

**Agenzia del Territorio  
CATASTO FABBRICATI  
Ufficio Provinciale di  
Roma**

Dichiarazione protocollo n. RM0173621 del 17/02/2012

Planimetria di u.i.u. in Comune di Santa Marinella

Via Aurelia Vecchia

civ. 38/B

Identificativi Catastali:

Sezione:

Foglio: 14

Particella: 625

Subalterno: 7

Compilata da:  
Zirino Fabrizio

Iscritto all'albo:  
Geometri

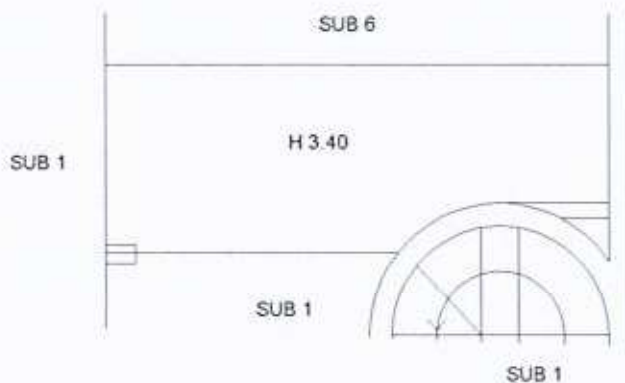
Prov. Roma

N. 09020

Scheda n. 1

Scala 1:100

### AUTORIMESSA PIANO INTERRATO INTERNO 6



Ultima planimetria in atti

