

**Agenzia del Territorio
CATASTO FABBRICATI
Ufficio Provinciale di
Biella**

Dichiarazione protocollo n. 000032424 del 20/03/2003

Planimetria di u.i.u. in Comune di Sala Biellese

Via Per Andrate

civ. 4

Identificativi Catastali:

Sezione:

Foglio: 500

Particella: 206

Subalterno: 4

Compilata da:

Doleatti Chiara

Iscritto all'albo:
Geometri

Prov. Biella

N. 618

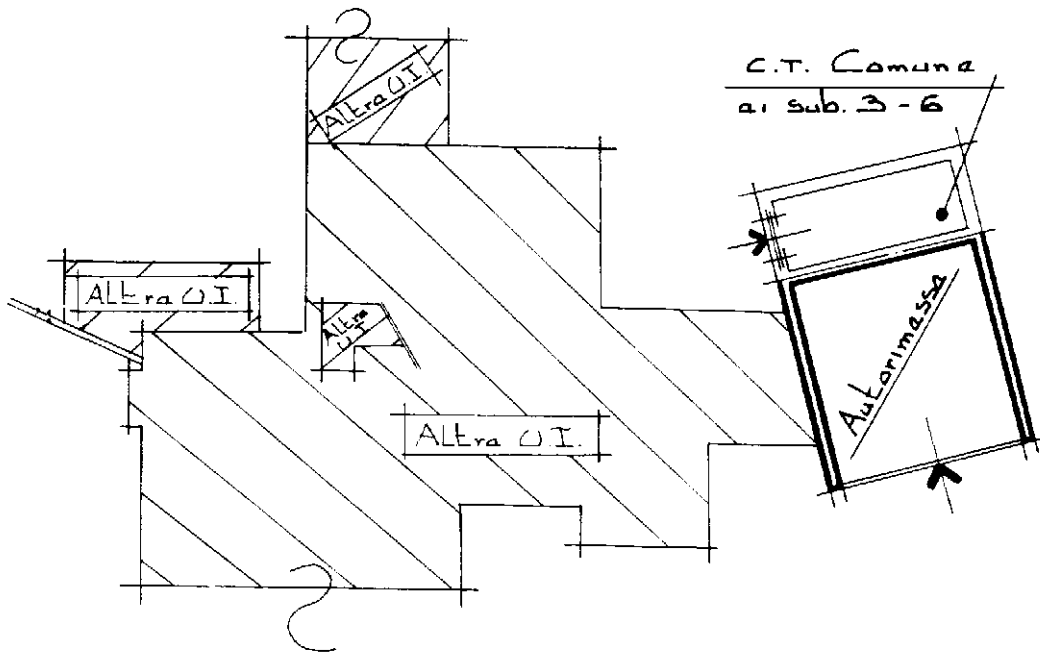
Scheda n. 1

Scala 1:200

SCHEDA N° 1 DI N° 1

PIANTA DIAMO TERRENO

H. 420

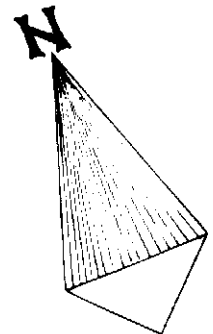


Cortile / Giardino Comune a tutti i
subalterni del mapp. 206

RIFERIMENTI U.C.T.:

Foglio 7

Mapp 206



Ultima planimetria in atti

