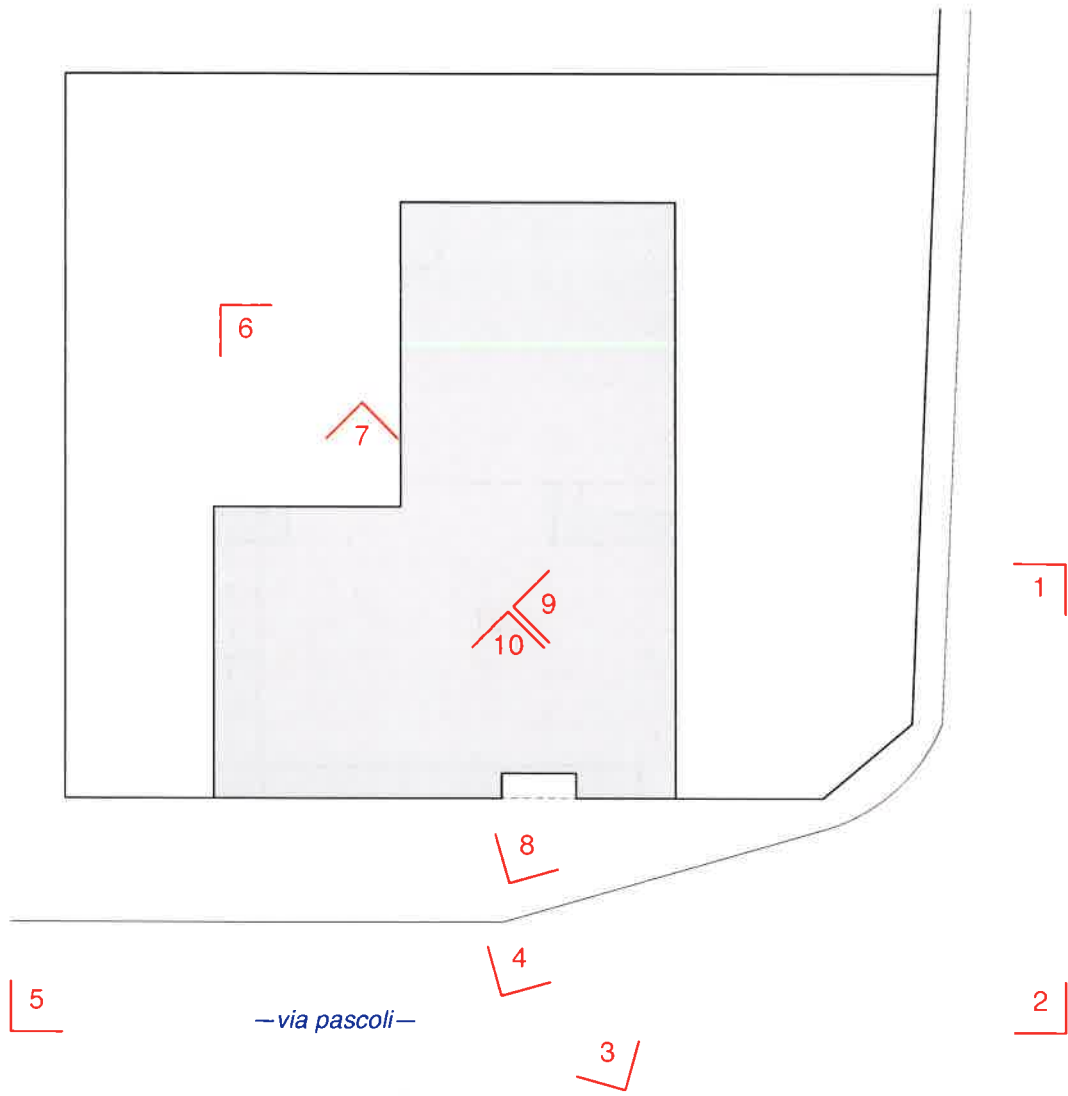

Tribunale Ordinario di Venezia

E.I. n. 87/2024

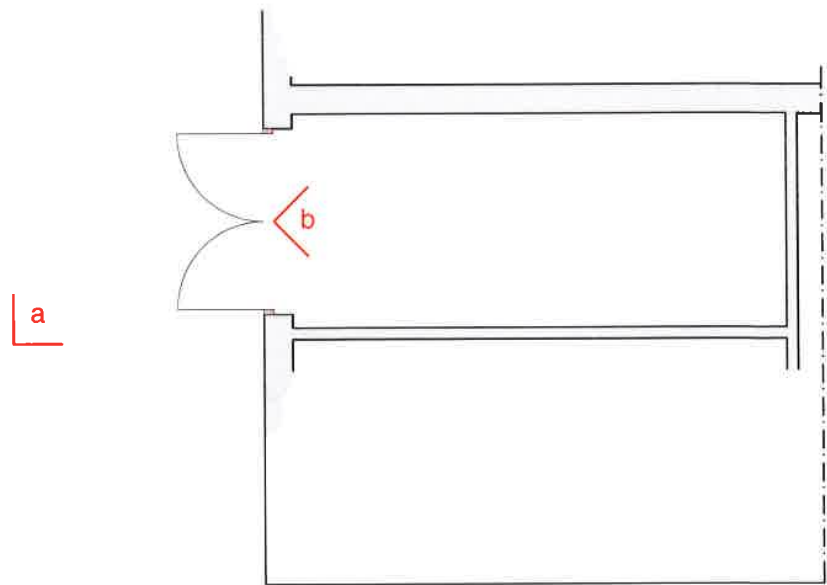
_documentazione fotografica



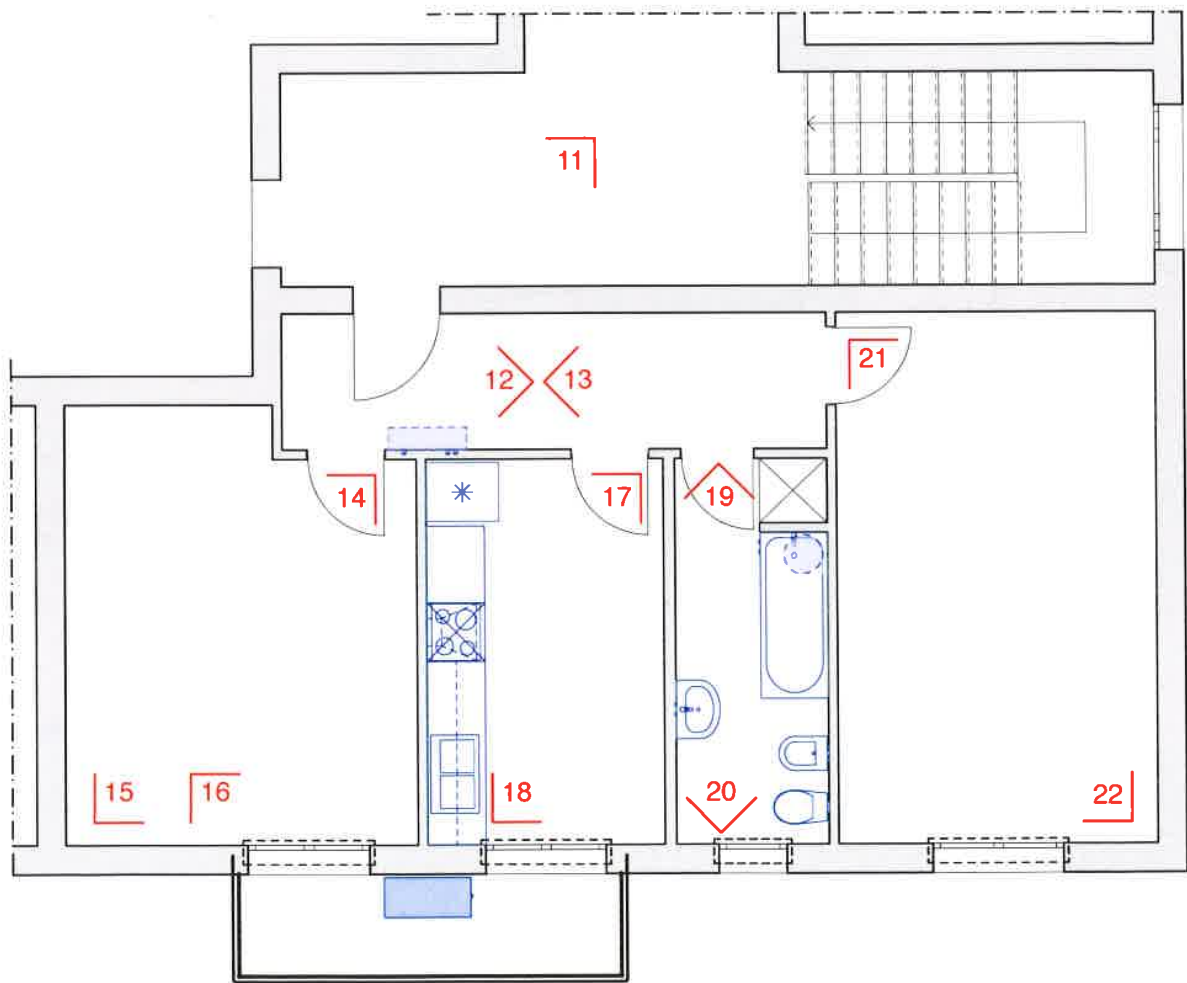
_ortofoto



_coni visuali —condominio



_coni visuali —garage



_coni visuali —appartamento



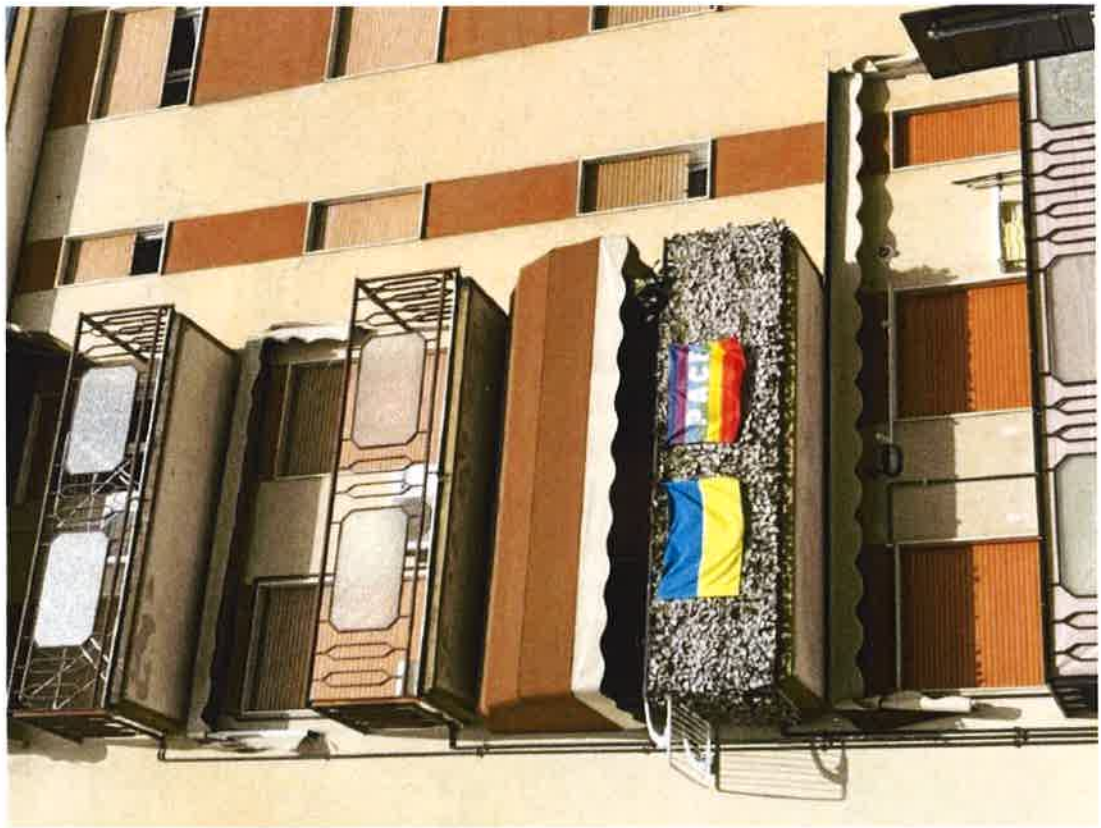
1



2



_3



_4



_5



_6



7



8



_9



_10



_11



_12



_13



_14



_15



_16



_17



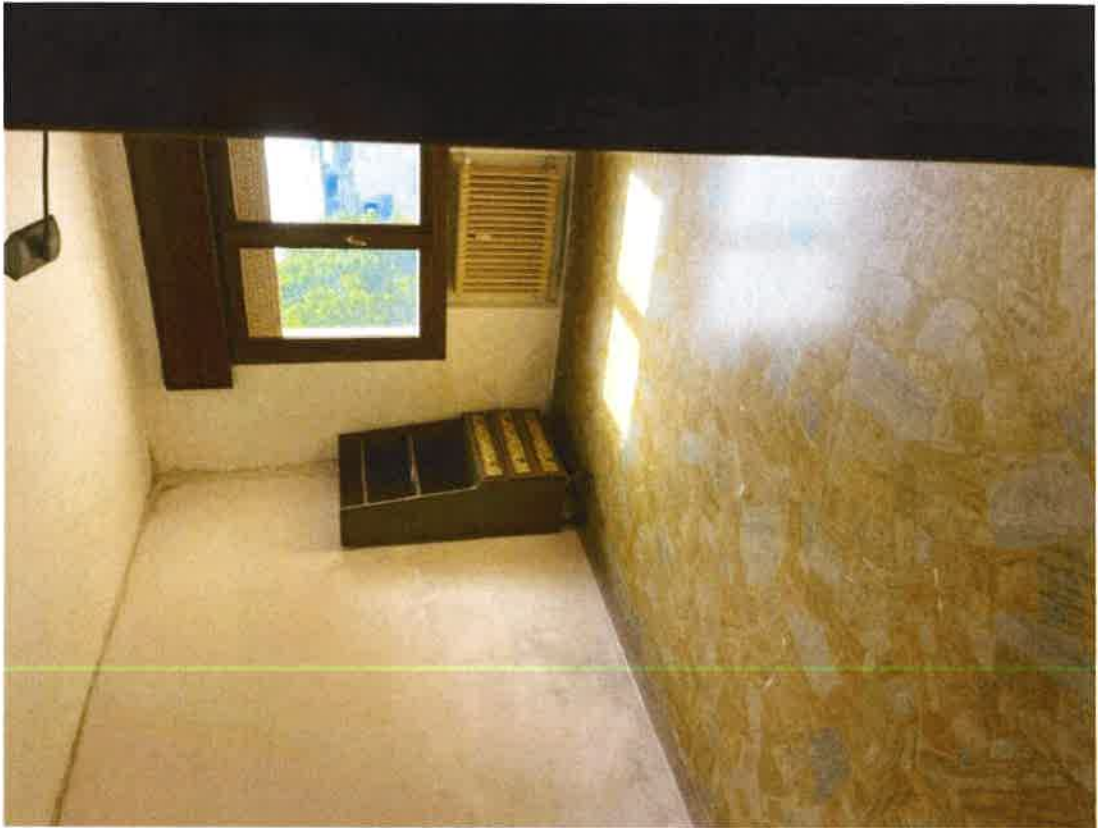
_18



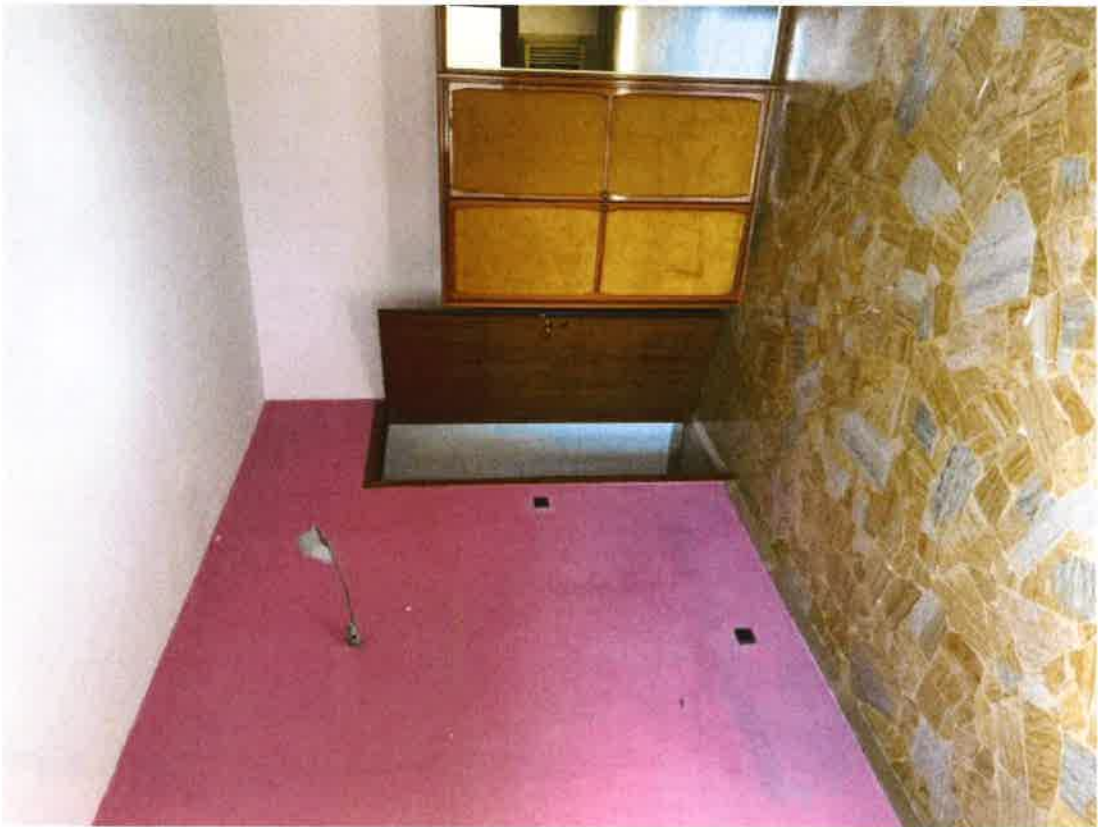
_19



_20



21



22



_a



_b