



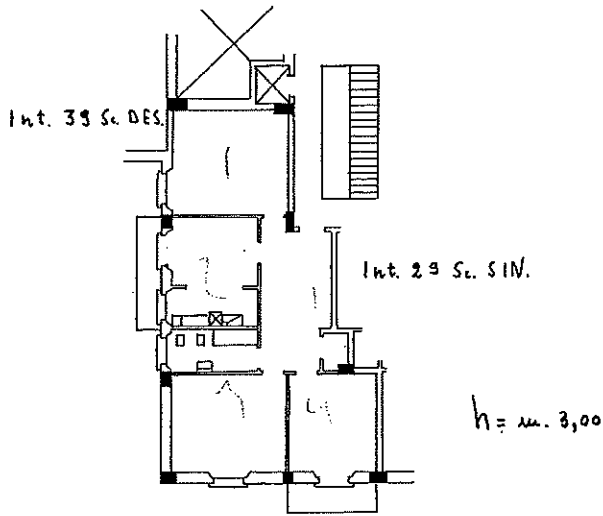
Lire  
20

# NUOVO CATASTO EDILIZIO URBANO

(R. DECRETO-LEGGE 13 APRILE 1939, N. 639)

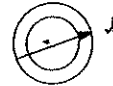
Planimetria dell'immobile situato nel Comune di G E N O V A Via PIACENZA 5A/30 Sc. SIN.  
Ditta IMMOBILIARE SAN GOTTARDO di FERRARA e C. s.n.c.  
Allegata alla dichiarazione presentata all'Ufficio Tecnico Erariale di G E N O V A

*San G. C. 28*



Via EMILIA

ORIENTAMENTO



SCALA DI 1. 200

Firmato Da: FABRIZIO BORELLA Emesso Da: INFOCERT QUALIFIED ELECTRONIC SIGNATURE CA 3 Serial#: dcbed7

SPAZIO RISERVATO PER LE ANNOTAZIONI D'UFFICIO

DATA **15 GEN. 1965**  
PROT. N° **480**

Compilata dal Ingegnere  
Aldo Padaro  
Iscritto all'Albo degli ingegneri  
della Provincia di Genova  
DATA 13 gennaio 1965  
Firma: Aldo Padaro