

Allegato 8

Inquadramento territoriale

Documentazione fotografica

Restituzione planimetrica dei rilievi metrici effettuati sull'immobile

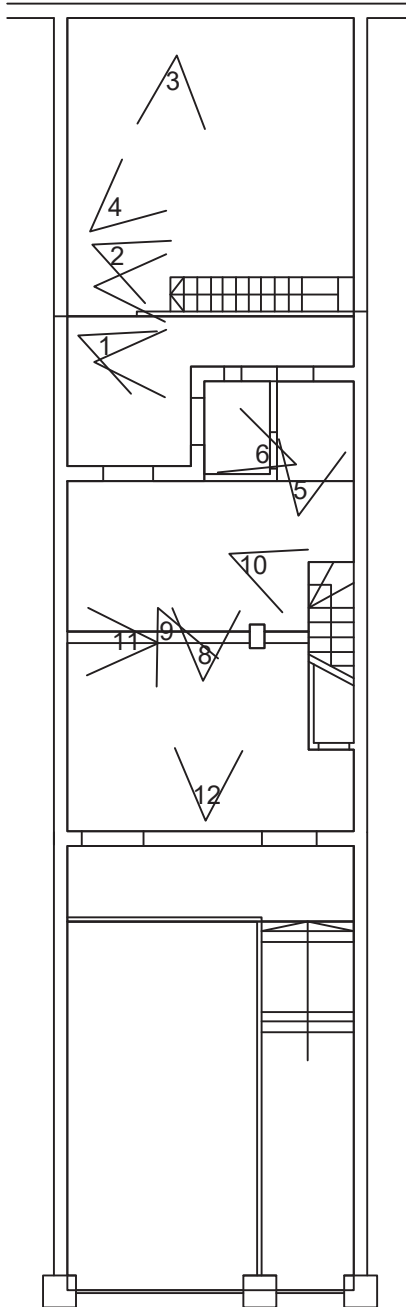


Documentazione fotografica

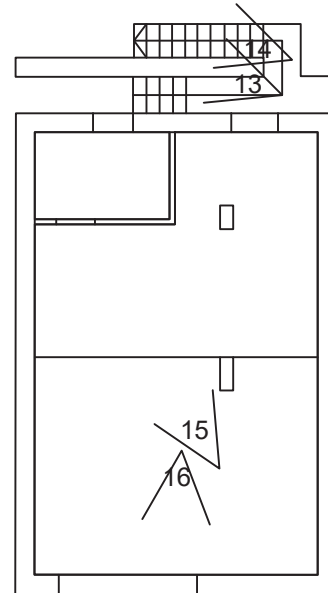


PIANTA CHIAVE DOCUMENTAZIONE FOTOGRAFICA

PIANTA PIANO TERRA



PIANTA PIANO SEMINTERRATO



PIANTA PIANO PRIMO

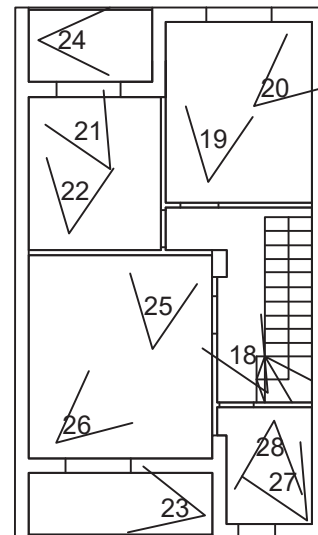


Foto 1 – Balcone piano terra



Foto 2 – Accesso piano interrato



Foto 3 – Prospetto retrostante



Foto 4 – Giardino retrostante



Foto 5 – Disimpegno piano terra



Foto 6 – Bagno piano terra



Foto 7 – Soggiorno



Foto 8 - Soggiorno



Foto 9 – Cucina/Soggiorno



Foto 10 – Cucina/Soggiorno



Foto 11 - Soggiorno



Foto 12 - Soggiorno



Foto 13 - Magazzino



Foto 14 – Scalata Piano Terra/Magazzino



Foto 15 – Magazzino



Foto 16 – Magazzino



Foto 17 – Scalata Piano Primo



Foto 18 – Disimpegno Piano Primo



Foto 19 – Camera Piano Primo



Foto 20 – Camera Piano Primo



Foto 21 – Camera Piano Primo



Foto 22 – Camera Piano Primo



Foto 23 – Balcone Piano Primo



Foto 24 – Balcone Piano Primo



Foto 25 – Camera Piano Primo



Foto 26 – Camera Piano Primo



Foto 27 – Bagno Piano Primo



Foto 28 – Bagno Piano Primo



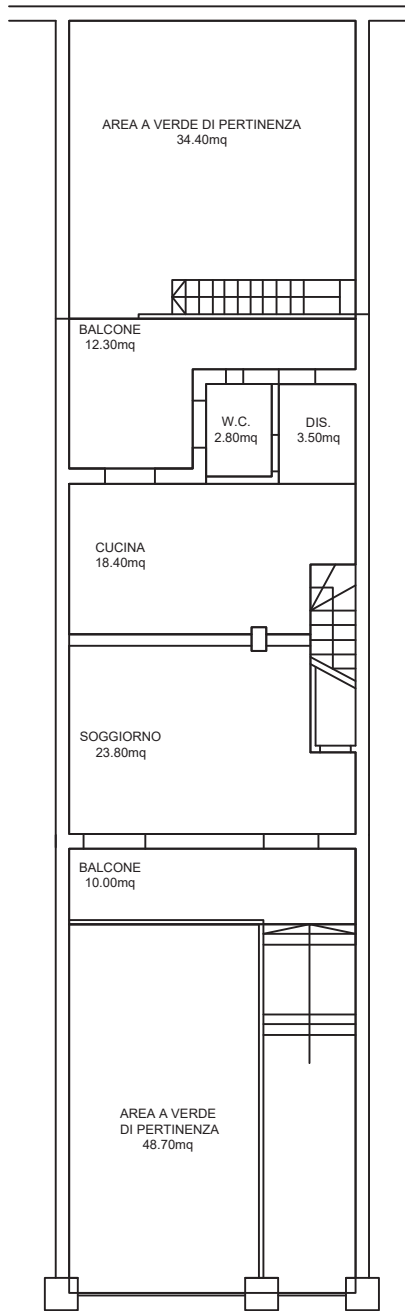
Dettaglio scalata piano terra piano primo



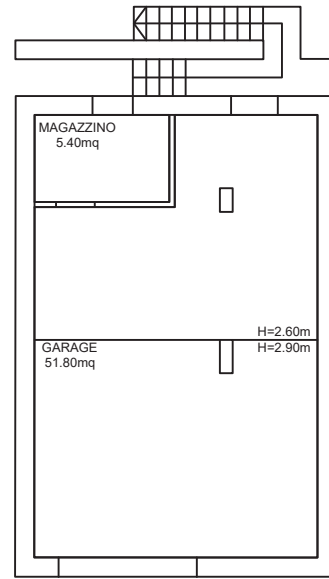
Restituzione planimetrica dei rilievi metrici effettuati sull'immobile



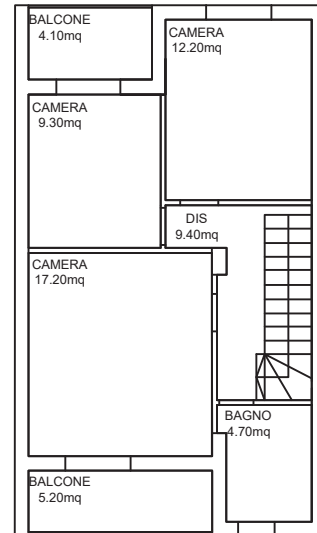
PIANTA PIANO TERRA



PIANTA PIANO SEMINTERRATO



PIANTA PIANO PRIMO



CALCOLO SUPERFICIE

AREA A VERDE	mq 83,10
AREA DI PERTINENZA	mq 57,20
BALCONI	mq 26,40
AREA ABITABILE	mq 87,20



Per autentica e sottoscrizione
 Firmato da: Zinghini Letizia in data 06/09/2023 ore
 18:54 Luogo: viterbo