

ALLEGATO E.4.

- Mappa, Elaborato Planimetrico e Planimetrie catastali

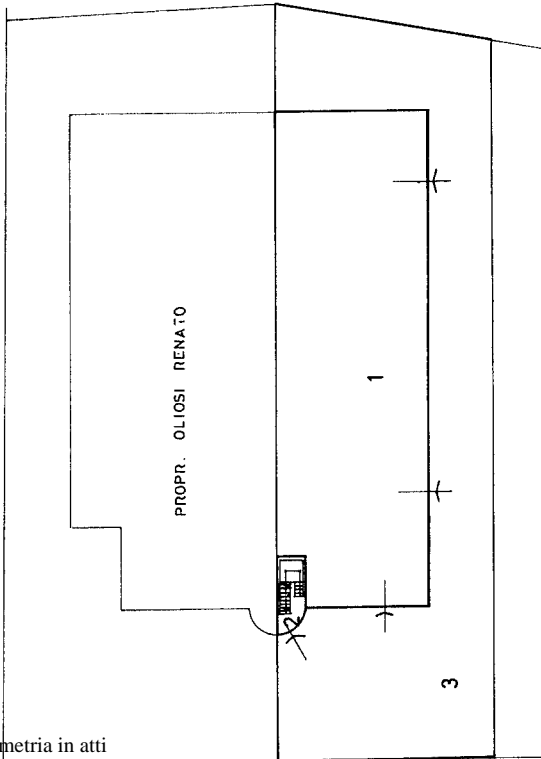


COMUNE DI SONA

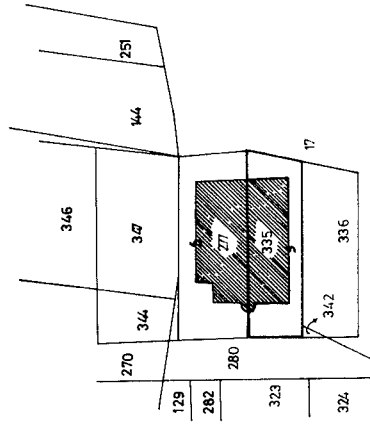
PROVINCIA DI VERONA

VIA GIACOMONA

DITTA: SOLETTIFICIO BARBARA DI GIRELLI MAURO & c SNC

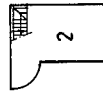


PIANO TERRA

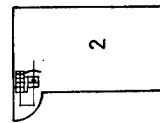


Estratto NCT
Fg 11 n° 335
Scala 1:2000

PIANO INTERRATO



PIANO PRIMO



335 sub 1 : LABORATORIO TRANCERIA-SOLETTIFICIO

335 sub 2 : CIVILE ABITAZIONE

335 sub 3 : BENE COMUNE NON CENSIBILE AI sub 1,2

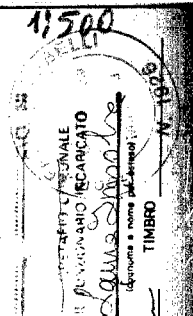
Prot. 59
del 5 GEN. 1993

PROVINCIA DI MANTOVA
 COMUNE DI PONTI SUL MINCIO
 * Spazi nell'art. 50 della legge 4/1/1984 n. 15 si dichiara autentica la
 firma del Sig. Agostino Ricobelli
 in presenza e da me identificato
 all'atto della sottoscrizione del
 del 5 GEN. 1993
 del 5 GEN. 1993

COMPILATA DAL GEOMETRA FABIO RICOPELLI

ISCRITTO ALL'ALBO DEI GEOMETRI NR 1926

Elaborato Planimetrico - Catasto dei Fabbricati - Situazione al 05/10/2023 - Comune di SONA (1826) - Foglio n° 593 - Particella 335



TIMBRE

ACCERTAMENTO DELLA PROPRIETÀ IMMOBILIARE URBANA ELENCO DEI SUBALTERNI ASSEGNATI

Comune SONA	Sezione	Foglio 11	Particella 335	Tipo mappale	del:
----------------	---------	--------------	-------------------	--------------	------

Sub	UBICAZIONE via/piazza	n.civ	Piani	Scala	Int	DESCRIZIONE
1	VIA GIACOMONA		T			LABORATORI PER ARTI E MESTIERI
2	VIA GIACOMONA		1 - S-T			ABITAZIONI DI TIPO ECONOMICO
3	VIA GIACOMONA		T			Bene comune non censibile

Visura telematica



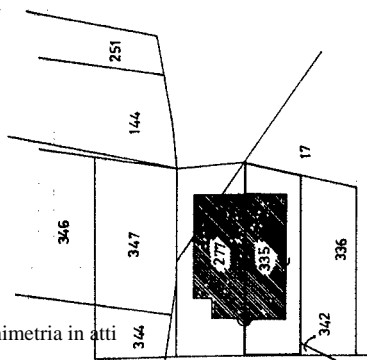
MOD. AN (CEU)
LIRE
400

MINISTERO DELLE FINANZE
DIREZIONE GENERALE DEL CATASTO E DEI SS.TT.EE.
CATASTO EDILIZIO URBANO (RDL 13-4-1939, n. 652)
Planimetria di u.i.u. in Comune di SONA via GIACOMONA civ.



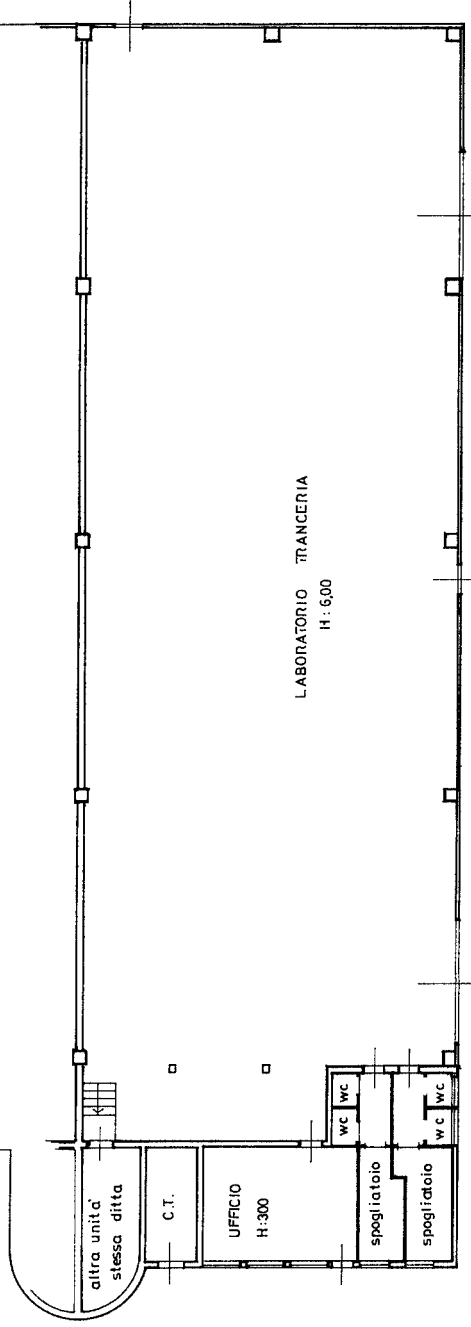
MODULO ARCO
F. 1/19 mod. 048

Estratto N.C.T.
Fg 11 n° 335
Scala 1:2000

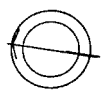


PIANO TERRA

ALTRA PROPRIETA'



ORIENTAMENTO



SCALA DI 1:200

RISERVATO ALL'UFFICIO

Dichiarazione di N.C. <input checked="" type="checkbox"/> Denuncia di variazione <input type="checkbox"/> Identificativi catastali		Compilata dal GEOMETRA (nome, cognome e nome) RICOBELLI FABIO iscritto all'albo dei GEOMETRI della provincia di MANTOVA n. 1926 data 02-01-1975 Firma
F. 11 n. 335 sub. 1 man n. 335 sub. 1 man della provincia di Subaltermo, I.		59 5 GEN. 1993

Ultima planimetria in atti

MOD. AN (CEU)
LIRE
400

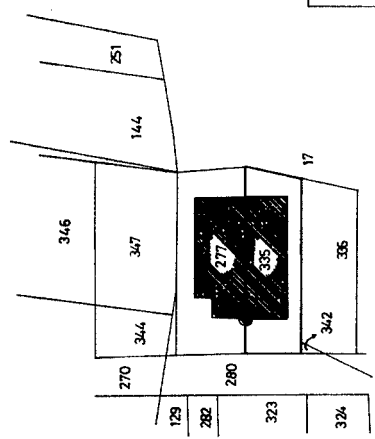
MINISTERO DELLE FINANZE
DIREZIONE GENERALE DEL CATASTO E DEI SS.TT.EE.
CATASTO EDILIZIO URBANO (PDL 13-4-1939, n. 652)



Planimetria di u.i.u. in Comune di SONA via GIACOMONA civ.

MODULARIO
F. n. 335

Estrato NCT
Fg 11 n° 335
Scala 1:2000

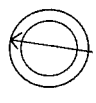


PIANO TERRA

ALTRA PROPRIETA'

ALTRA UNITA' STESSA DITTA

ORIENTAMENTO



SCALA DI 1: 200

RISERVATO ALL'UFFICIO

59

15 GEN. 1993

Completata dal GEOMETTA (nome cognome) RICOBELLI FABIO

Iscritto all'albo de GEOMETRI della provincia di MANTOVA n. 1929 data 02-01-83 Firma pio profeta

Dichiarazione di N.C. Denuncia di variazione

Identificativi catastali F. 11 n. 335 sub. 2 man 01 della provincia di MANTOVA n. 1929 data 02-01-83 Firma pio profeta

Ultima planimetria in atti