

**TRIBUNALE DI NAPOLI NORD**  
**SEZIONE ESPROPRIAZIONI IMMOBILIARI**

---

**Procedimento di Esproprio Immobiliare n° 172/2021 promosso da**  
**SIENA NPL 2018 s.r.l.**

contro  
**OMISSIS s.r.l.**

---



**LOTTO 4**

---

Procedimento di Esproprio Immobiliare n° 172/2021 promosso da  
SIENA NPL 2018 s.r.l.

contro  
OMISSIS s.r.l.

---

## **RELAZIONE TECNICA dell'ESPERTO STIMATORE**

Ill.mo G.E. dott. Margherita Lojodice

### **1. PREMESSA.**

Allo scopo di introdurre la presente relazione tecnica, si premette una breve cronistoria della procedura espropriativa *de qua*.

#### **1.1 Cronistoria della procedura espropriativa n. 172/2021.**

La soc. **SIENA NPL 2018 s.r.l.**, con sede in Roma alla via Piemonte n. 38, risulta creditrice nei confronti della **OMISSIS s.r.l.**, con sede in Napoli, della somma di € 81.467,06 per rate scadute dal 30.06.2012 al 30.06.2016, oltre gli interessi di mora ai tassi convenzionali e sempre nei limiti della L.108/96 dalle singole scadenze sino al soddisfo ed il compenso di risoluzione contrattuale, il tutto in forza di mutuo a rogito del notaio Monica Gazzola (rep. 6009, racc.3084), stipulato in data 21.04.2006.

Il creditore procedente provvedeva a notificare alla società esecutata, in data 28.01.2021, l'atto di precetto che, rimasto infruttuoso, conduceva alla notifica dell'atto di pignoramento, in data 24.04.2021, relativamente ai seguenti immobili:

*A) Immobile di proprietà della società "OMISSIS s.r.l." per i diritti spettanti: Piena proprietà degli immobili in Mugnano di Napoli, alla via Sacro Cuore, riportati in catasto al foglio 2, p.lla 1097, sub 9, cat A/2;*

*B) Immobile di proprietà della società "OMISSIS s.r.l." per i diritti spettanti: Piena proprietà degli immobili in Mugnano di Napoli, al Corso Italia, riportati in catasto al*

- foglio 2, p.lla 822, sub 131, cat A/2;*
- foglio 2, p.lla 822, sub 132, Cat F/1;*

*C) Immobile di proprietà della società "OMISSIS s.r.l." per i diritti spettanti: Piena proprietà degli immobili in Villaricca, alla via Bologna, riportati in catasto al*

- foglio 4, p.lla 458, sub 2, cat A/7;*
- foglio 4, p.lla 458, sub 6, cat A/7;*
- foglio 4, p.lla 458, sub 7, cat A/7;*

*D) Immobile di proprietà della società "OMISSIS s.r.l." per i diritti spettanti: Piena proprietà degli immobili in Villaricca, alla via Bologna, riportati in catasto al*

- foglio 5, p.lla 704, sub 4, cat A/7;*

- foglio 5, p.lla 704, sub 20.”

In data 12.07.2023 interveniva nella procedura esecutiva lo stesso creditore procedente per ulteriori crediti.

In data 06.09.2021 interveniva nella procedura esecutiva la “*OMISSIS società gestione entrate e tributi*” per un credito complessivo di € 21.401,21, per ruoli compilati e resi esecutivi.

In data 12.01.2022 interveniva nella procedura esecutiva la “*OMISSIS società gestione entrate e tributi*” per un ulteriore credito € 13.379,27, per ruoli compilati e resi esecutivi.

In data 12.10.2023 interveniva nella procedura esecutiva la “*OMISSIS società gestione entrate e tributi*” per un ulteriore credito € 22.498,78, per ruoli compilati e resi esecutivi.

Con decreto del 28.06.2023, codesto spettabile GE nominava la sottoscritta esperto stimatore nella procedura in parola e, successivamente, la sottoscritta provvedeva a depositare telematicamente atto di accettazione per l’incarico conferito. Nei tempi prescritti, la scrivente depositava anche i moduli di controllo della documentazione.

La perizia, così come indicato nell’incarico stesso, è stata consegnata entro il limite di 30 giorni prima della successiva udienza, fissata per il giorno 25.01.2024.

## 1.2 Svolgimento delle operazioni di consulenza

Dopo un'attenta analisi dei fascicoli di parte, il custode giudiziario avv. Luigi Meinardi, in accordo con la sottoscritta, ha proceduto all'invio di R/R per la convocazione delle parti per il sopralluogo presso i recapiti riportati nell'atto di pignoramento.

Il sopralluogo fu fissato per il giorno 25.07.2023 alle ore 15:30 presso alcuni degli immobili staggiti in Villaricca alla via Bologna, Parco Mary; in tale data, sul posto non è stata rilevata la presenza di nessun rappresentante della società esecutata *OMISSIS* s.r.l. ma, all'interno della villetta riportata al **foglio 5, p.lla 704, sub 4** (identificata nella presente relazione come lotto 6) era presente l'occupante sig. *OMISSIS*, nata a Napoli il *OMISSIS*, locataria del cespite in virtù di contratto di locazione registrato ad Aversa in data 22.10.2018 al n. 9210, la quale consentiva l'accesso agli immobili e all'effettuazione dei rilievi grafici e fotografici. Concluso tale sopralluogo si rinviavano le operazioni peritali per mancanza dei rappresentanti della società esecutata.

Le operazioni peritali venivano rinviate al 12.09.2023 alle ore 15:30 presso altri immobili di Villaricca, via Bologna, parco Mary; in tale data, sul posto era presente il sig. *OMISSIS*, nato a Mugnano di Napoli il *OMISSIS*, in qualità di legale rappresentante della società esecutata che consentiva l'accesso ai seguenti immobili pignorati, siti in Villaricca e precisamente:

- villetta in Villaricca, via Bologna, Parco Mary, censita al C.F. al **foglio 5, p.lla 704, sub 20** (identificata nella presente relazione come lotto 7), occupata dalla sig.ra *OMISSIS*, nata a Napoli il *OMISSIS*, in virtù di sentenza di separazione dal coniuge *OMISSIS* n. 146/2020 emessa dal Tribunale di Napoli Nord;
- villetta in Villaricca, via Bologna, Parco Rossella, censita al C.F. al **foglio 4, p.lla 458, sub 2** (identificata nella presente relazione come lotto 3), occupata dal sig. *OMISSIS*, nato a Villaricca il *OMISSIS*, in virtù di contratto di locazione registrato ad Aversa in data 16.04.2021 al n. 3998;
- villetta in Villaricca, via Bologna, Parco Rossella, censita al C.F. al **foglio 4, p.lla 458, sub 6** (identificata nella presente relazione come lotto 4), libera e in stato di abbandono, nella disponibilità della società esecutata;
- villetta in Villaricca, via Bologna, Parco Rossella, censita al C.F. al **foglio 4, p.lla 458, sub 7** (identificata nella presente relazione come lotto 5); alla data del sopralluogo l'immobile era in fase di liberazione e nella disponibilità della società esecutata.

Concluso tale sopralluogo, si rinviavano le operazioni peritali per mancanza degli occupanti dei rimanenti immobili.

Le operazioni peritali venivano rinviate al 02.10.2023, alle ore 15:00; in tale data, sul posto era presente il sig. *OMISSIS*, nato a Mugnano di Napoli il *OMISSIS*, in qualità di amm.re. p.t. della società esecutata, che consentiva l'accesso agli immobili pignorati, siti in Mugnano di Napoli e precisamente:

- appartamento sito in Mugnano di Napoli alla via Sacro Cuore e censito al C.F. al **foglio 2, p.lla 1097, sub 9** (identificato nella presente relazione come lotto 1), occupato dal sig.

OMISSIS, nato a Mugnano di Napoli il OMISSIS, in virtù di contratto di locazione registrato ad Aversa in data 27.04.2015 al n. 3645;

- villetta sita in Mugnano di Napoli alla via Corso Italia e censita al C.F. al **foglio 2, p.lla 822, sub 131 e sub 132** (identificata nella presente relazione come lotto 2), occupata dal sig. OMISSIS, nato a Casola di Napoli il OMISSIS, in virtù di un preliminare di vendita stipulato il 06.05.1999 (non trascritto).

Nel corso dei predetti sopralluoghi si è eseguita una prima ricognizione conoscitiva dei beni oggetto di pignoramento con la realizzazione di un attento rilievo fotografico (si veda *all. n°2*) e planoaltimetrico degli immobili pignorati (allegato alla presente relazione - *all. n°3*), mirati all'esatta descrizione di tutti i luoghi di cui in causa.

Le operazioni si sono concluse con tale sopralluogo.

In seguito al sopralluogo, la sottoscritta si è recata in zona per effettuare rilievi metrici e fotografici e per acquisire informazioni utili a definire correttamente il valore di mercato del bene da pignorare.

Infine, per il corretto espletamento del mandato, si sono resi necessari accessi anche presso l'Agenzia delle Entrate di Napoli (ex Catasto), l'Ufficio Tecnico del Comune di Mugnano di Napoli e del comune di Villaricca, l'Agenzia delle Entrate di Napoli (ex Conservatoria dei RR.II.) e l'Archivio Notarile di Napoli, nonché l'ufficio Anagrafe dei comuni di Mugnano di Napoli, Villaricca e Casola di Napoli, per acquisire gli atti e documenti necessari per fornire esaurienti risposte ai quesiti formulati dal G.E. nel mandato peritale conferitomi.

## RISPOSTA AI QUESITI DEL MANDATO

### **QUESITO n. 1: identificare i diritti reali ed i beni oggetto del pignoramento.**

L'esperto deve precisare quali siano i **diritti reali** (piena proprietà; nuda proprietà; usufrutto; intera proprietà; quota di 1/2, 1/4; ecc.) ed i **beni oggetto del pignoramento**.

In ordine al primo profilo (**diritti reali pignorati**), l'esperto deve precisare se il diritto reale indicato nell'atto di pignoramento corrisponda a quello in titolarità dell'esecutato in forza dell'atto d'acquisto trascritto in suo favore.

Al riguardo:

- qualora l'atto di pignoramento rechi l'indicazione di un **diritto di contenuto più ampio** rispetto a quello in titolarità dell'esecutato (ad esempio: piena proprietà in luogo della nuda proprietà o dell'usufrutto o della proprietà superficiaria; intera proprietà in luogo della quota di 1/2; quota di 1/2 in luogo della minor quota di 1/4; ecc.), l'esperto proseguirà nelle operazioni di stima assumendo come oggetto del pignoramento il diritto quale effettivamente in titolarità del soggetto esecutato (anche ai fini della stima);

- qualora l'atto di pignoramento rechi l'indicazione di un **diritto di contenuto meno ampio** rispetto a quello in titolarità dell'esecutato (ad esempio: nuda proprietà in luogo della piena proprietà conseguente al consolidamento dell'usufrutto; quota di 1/2 in luogo dell'intera proprietà; quota di 1/4 in luogo della maggior quota di 1/2; ecc.), l'esperto sospenderà le operazioni di stima, dandone immediata comunicazione al G.E. per le determinazioni sul prosieguo.

In ordine al secondo profilo (**beni pignorati**), in risposta al presente quesito l'esperto deve precisare unicamente l'oggetto del pignoramento assumendo come riferimento i dati di identificazione catastale indicati nell'atto di pignoramento (senza procedere alla descrizione materiale del bene, descrizione alla quale dovrà invece procedersi separatamente in risposta al quesito n. 2).

Al riguardo:

- nell'ipotesi di **"difformità formali"** dei dati di identificazione catastale (**dati indicati nell'atto di pignoramento diversi da quelli agli atti del catasto alla data del pignoramento medesimo**), l'esperto dovrà precisare la difformità riscontrata:

- nel caso in cui l'atto di pignoramento rechi l'indicazione del bene con **dati di identificazione catastali completamente errati** (indicazione di foglio catastale inesistente o corrispondente ad altra zona; indicazione di p.lla catastale inesistente o corrispondente a bene non in titolarità dell'esecutato; indicazione di sub catastale inesistente o corrispondente a bene non in titolarità dell'esecutato), l'esperto sospenderà le operazioni di stima, dandone immediata comunicazione al G.E. per le determinazioni sul prosieguo (depositando altresì la documentazione acquisita);
- nel caso in cui l'atto di pignoramento rechi l'indicazione del bene secondo una **consistenza catastale non omogenea** rispetto a quella esistente alla data del pignoramento (segnatamente: indicazione del bene con i dati del Catasto Terreni laddove sul terreno vi era già stata edificazione di fabbricato oggetto di autonomia individuazione al Catasto Fabbricati), l'esperto sospenderà le operazioni di stima, dandone immediata comunicazione al G.E. per le determinazioni sul prosieguo (depositando altresì la documentazione acquisita);
- nel caso in cui l'atto di pignoramento rechi l'indicazione del bene secondo una **consistenza catastale omogenea ma difforme** rispetto a quella esistente alla data del pignoramento (indicazione di p.lla del C.F. o del C.T. già soppressa e sostituita da altra p.lla; indicazione di sub del C.F. già soppresso e sostituito da altro sub), l'esperto preciserà:

- se la variazione catastale intervenuta prima del pignoramento abbia avuto carattere meramente nominale (nel senso cioè che non abbia comportato variazione della planimetria catastale corrispondente: ad esempio, variazione per modifica identificativo-allineamento mappe), nel qual caso l'esperto proseguirà nelle operazioni di stima;

- se la variazione catastale intervenuta prima del pignoramento abbia avuto carattere sostanziale (nel senso cioè che abbia comportato variazione della planimetria catastale corrispondente: ad esempio, fusione e modifica), l'esperto informerà immediatamente il G.E. per le determinazioni sul prosieguo, producendo tutta la documentazione necessaria per la valutazione del caso;

- nell'ipotesi di **"difformità sostanziali"** dei dati di identificazione catastale (**difformità della situazione di fatto rispetto alla planimetria di cui ai dati di identificazione catastale**: ad esempio, fabbricato interamente non accatastato al C.F.; vani non indicati nella planimetria; diversa distribuzione di fatto dei vani, ecc.), l'esperto proseguirà nelle operazioni di stima assumendo come oggetto del pignoramento il bene quale effettivamente esistente (rinviano alla risposta al quesito n. 3 per l'esatta descrizione delle difformità riscontrate).

In ogni caso, l'esperto deve assumere come dati di riferimento unicamente l'indicazione del **comune censuario, foglio, p.lla e sub catastali**.

I dati di altro tipo (rendita catastale; classamento; ecc.) e le relative modifiche non devono essere presi in considerazione dall'esperto.

In particolare, quindi, le variazioni intercorse quanto alla rendita; classamento; ecc. non devono essere riportate nel testo della relazione.

Al fine dell'esatta individuazione dei fabbricati e dei terreni oggetto di pignoramento, l'esperto stimatore deve sempre effettuare una **sovrapposizione delle ortofoto o delle foto satellitari**, reperibili anche sul web, con le mappe catastali elaborate dalla SOGEI.

L'esperto deve darne esplicitamente atto nella relazione in risposta al presente quesito ed inserire le sovrapposizioni effettuate sia nel testo della relazione, che negli allegati alla stessa.

Nel caso in cui i beni oggetto di pignoramento siano interessati (in tutto od in parte) da procedure di **espropriazione per pubblica utilità**, l'esperto acquisirà la relativa documentazione presso gli uffici competenti e fornirà adeguata descrizione delle porzioni interessate dalle dette procedure (stralciandole dalla descrizione).

In risposta a tale quesito, l'esperto deve poi procedere alla **formazione** – sulla base delle caratteristiche dei beni pignorati ed in ogni caso in modo da assicurare la maggiore appetibilità sul mercato degli stessi – di **uno o più lotti per la vendita**, indicando per ciascun immobile compreso nel lotto almeno **tre confini** ed i **dati di identificazione catastale** (con indicazione in tal caso, unicamente dei dati di identificazione attuali).

I confini del bene devono essere menzionati con precisione, preferibilmente mediante l'esatta indicazione dei dati catastali degli immobili confinanti (foglio, p.lla, sub) od altri elementi certi (ad esempio: via; strada; ecc.). L'esperto non deve limitarsi a riportare genericamente la dizione "immobile confinante con fondo agricolo, con proprietà aliena, ecc."

Nella **formazione dei lotti**, laddove sia indispensabile e comunque previa istanza scritta da rivolgersi al G.E. (in cui siano specificamente indicate e motivate le esigenze di indispensabilità) ed autorizzazione dello stesso, procederà altresì alla realizzazione del frazionamento e dell'accatastamento, allegando alla relazione estimativa i tipi debitamente approvati dall'Ufficio Tecnico Erariale.

Nella formazione dei lotti (unico o plurimi) l'esperto deve assicurare la maggiore appetibilità dei beni. In particolare, la suddivisione in lotti deve essere evitata laddove l'individuazione di un unico lotto renda più appetibile il bene sul mercato. In ogni caso, l'esperto deve evitare nei limiti del possibile la costituzione di servitù di passaggio.

Con riferimento ai **diritti reali** indicati nell'atto di pignoramento, si rappresenta che viene pignorata correttamente l'intera quota di proprietà della OMISSIS s.r.l., coerentemente a quanto riportato anche nella nota di trascrizione del pignoramento (nn. 26091/19312 del 26.05.2021), dove è indicato il diritto di proprietà per la quota di 1/1 pignorato in danno della predetta società.

Relativamente alla **titolarietà** della società esecutata sui beni oggetto di pignoramento, si segnala che alla "OMISSIS" s.r.l., gli immobili pignorati sono pervenuti come di seguito specificato.

*A) Immobile di proprietà della società "OMISSIS s.r.l." per i diritti spettanti:*

*Piena proprietà degli immobili in Mugnano di Napoli, alla via Sacro Cuore, riportati in catasto al foglio 2, p.lla 1097, sub 9, cat A/2*

L'immobile di cui al precedente punto è pervenuto alla società esecutata in forza di un atto di compravendita del 18.09.2002 (trascritto il 02.10.2002 ai nn. 41295/1694) per notaio Gazzola Monica di Napoli con il quale la predetta società acquisisce il cespite riportato in CF al foglio 2, p.lla 1097, sub 9 dalla società OMISSIS di OMISSIS s.n.c. con sede in Mugnano di Napoli.

\*\*\*\*\*

*B) Immobile di proprietà della società "OMISSIS s.r.l." per i diritti spettanti: Piena proprietà degli immobili in Mugnano di Napoli, al Corso Italia, riportati in catasto al*

- foglio 2, p.lla 822, sub 131, cat A/2;
- foglio 2, p.lla 822, sub 132, Cat F/1;

Gli immobili di cui ai precedenti punti sono pervenuti alla società esecutata in forza di un atto di compravendita del 27.05.2010 (trascritto l'11.06.2010 ai nn. 19167/27966) per notaio Gazzola Monica di Napoli con il quale la predetta società acquisisce i cespiti riportati in CF al foglio 2, p.lla 822, subb. 131 e 132 dalla società OMISSIS di OMISSIS s.n.c. con sede in Mugnano di Napoli

\*\*\*\*\*

*C) Immobile di proprietà della società "OMISSIS s.r.l." per i diritti spettanti: Piena proprietà degli immobili in Villaricca, alla via Bologna, riportati in catasto al*

- foglio 4, p.lla 458, sub 2, cat A/7;
- foglio 4, p.lla 458, sub 6 cat A/7;
- foglio 4, p.lla 458, sub 7 cat A/7;

Gli immobili di cui ai precedenti punti sono pervenuti alla società esecutata in forza di un atto di compravendita del 18.09.2003 (trascritto il 29.09.2003 ai nn. 39259/28194) per notaio Gazzola Monica di Napoli con il quale la predetta società acquisisce i cespiti riportati in CF al foglio 4, p.lla 458, sub 2, sub 6 e sub 7, dalla società OMISSIS OMISSIS s.r.l., con sede in Mugnano di Napoli

\*\*\*\*\*

*D) Immobile di proprietà della società "OMISSIS s.r.l." per i diritti spettanti: Piena proprietà degli immobili in Villaricca, alla via Bologna, riportati in catasto al*

- foglio 5, p.lla 704, sub 4, cat A/7;

- foglio 5, p.lla 704, sub 20.”

Gli immobili di cui ai precedenti punti sono pervenuti alla società esecutata in forza di un atto di compravendita del 27.11.2006 (trascritto il 14.12.2006 ai nn. 94074/44768) per notaio Gazzola Monica di Napoli con il quale la predetta società acquisisce i cespiti riportati in CF al foglio 5, p.lla 704, sub 4 e sub 20 dalla società OMISSIS s.r.l., con sede in Melito di Napoli

\*\*\*\*\*

Relativamente ai **beni pignorati**, come già anticipato, sia l'atto di pignoramento che la relativa nota di trascrizione si riferiscono ai seguenti cespiti:

*A) Immobile di proprietà della società “OMISSIS s.r.l.” per i diritti spettanti: Piena proprietà degli immobili in Mugnano di Napoli, alla via Sacro Cuore, riportati in catasto al foglio 2, p.lla 1097, sub 9, cat A/2;*

*B) Immobile di proprietà della società “OMISSIS s.r.l.” per i diritti spettanti: Piena proprietà degli immobili in Mugnano di Napoli, al Corso Italia, riportati in catasto al*

- foglio 2, p.lla 822, sub 131, cat A/2;
- foglio 2, p.lla 822, sub 132, Cat F/1;

*C) Immobile di proprietà della società “OMISSIS s.r.l.” per i diritti spettanti: Piena proprietà degli immobili in Villaricca, alla via Bologna, riportati in catasto al*

- foglio 4, p.lla 458, sub 2, cat A/7;
- foglio 4, p.lla 458, sub 6, cat A/7;
- foglio 4, p.lla 458, sub 7, cat A/7;

*D) Immobile di proprietà della società “OMISSIS s.r.l.” per i diritti spettanti: Piena proprietà degli immobili in Villaricca, alla via Bologna, riportati in catasto al*

- foglio 5, p.lla 704, sub 4, cat A/7;
- foglio 5, p.lla 704, sub 20.”

Relativamente alla rispondenza dei suddetti identificativi catastali, secondo quanto verificato dalla sottoscritta mediante il reperimento delle visure catastali storiche (vedi allegati), è emerso che i dati identificativi catastali indicati nell'atto di pignoramento (e nella relativa nota di trascrizione) corrispondono agli identificativi contenuti nella banca dati catastale, alla data del pignoramento; pertanto non è presente alcuna difformità formale dei dati di identificazione catastale.

Analogamente la sottoscritta ha reperito presso l'Agenzia delle Entrate (ex catasto) le planimetrie catastali dei cespiti (vedi allegati), da cui si evince che lo stato dei luoghi rilevato è sostanzialmente conforme alle planimetrie catastali in atti, salvo alcune difformità via via segnalate per i vari lotti, come meglio specificato al successivo quesito n.3.

I cespiti pignorati non sono interessati da procedure di espropriazione per pubblica utilità, come desunto dalle ricerche effettuate presso i competenti uffici comunali.

Attese le caratteristiche morfologiche e funzionali dei cespiti pignorati, nonché la potenziale maggiore appetibilità degli stessi, la sottoscritta ritiene di dover raggruppare gli stessi in **n.7 lotti per la vendita**, come di seguito indicato:



**LOTTO 1 – Piena proprietà** di appartamento al piano primo, sito nel comune di Mugnano di Napoli in via Sacro Cuore, riportato in C.F. del medesimo comune al **foglio 2, particella 1097, sub 9**, cat. A/2, classe 2, consistenza 5,5 vani, rendita euro 397,67.

**LOTTO 2 – Piena proprietà** di villetta a schiera e adiacente area urbana, sita nel comune di Mugnano di Napoli, Corso Italia, 81, riportata in C.F. del medesimo comune al **foglio 2, particella 822, sub 131**, cat. A/2, classe 3, consistenza 7,5 vani, rendita euro 639,12 e **foglio 2, particella 822, sub 132**, cat. F/1.

**LOTTO 3 – Piena proprietà** di villetta a spalla sita nel comune di Villaricca, via Bologna n. 114, P.co Rossella, riportata in C.F. del medesimo comune al **foglio 4, particella 458, sub 2**, cat. A/7, classe 1, consistenza 7 vani, rendita euro 650,74.

**LOTTO 4 – Piena proprietà** di villetta a schiera sita nel comune di Villaricca, via Bologna n. 114, P.co Rossella, riportata in C.F. del medesimo comune al **foglio 4, particella 458, sub 6**, cat. A/7, classe 1, consistenza 7 vani, rendita euro 650,74.

**LOTTO 5 – Piena proprietà** di villetta a schiera sita nel comune di Villaricca, via Bologna n. 114, P.co Rossella, riportata in C.F. del medesimo comune al **foglio 4, particella 458, sub 7**, cat. A/7, classe 1, consistenza 7 vani, rendita euro 650,74.

**LOTTO 6 – Piena proprietà** di villetta a schiera sita nel comune di Villaricca, via Bologna n. 3, P.co Mary, riportata in C.F. del medesimo comune al **foglio 5, particella 704, sub 4**, cat. A/7, classe 1, consistenza 6,5 vani, rendita euro 600,25.

**LOTTO 7 – Piena proprietà** di villetta a schiera sita nel comune di Villaricca, via Bologna n. 3, P.co Mary, riportata in C.F. del medesimo comune al **foglio 5, particella 704, sub 20**, cat. A/7, classe 1, consistenza 7,5 vani, rendita euro 697,22.

#### **LOTTO 1**

Ai fini della esatta individuazione del cespite pignorato si riporta una foto satellitare con indicazione dell'immobile e con la sovrapposizione della mappa catastale reperita in formato digitale dalla banca dati dell'Agenzia delle Entrate di Napoli (ex Catasto).



Il lotto comprende gli immobili aventi i seguenti identificativi catastali:

- ✓ **piena proprietà** di appartamento al piano primo, sito nel comune di Mugnano di Napoli in via Sacro Cuore, riportato in C.F. del medesimo comune al **foglio 2, particella 1097, sub 9**, cat. A/2, classe 2, consistenza 5,5 vani, rendita euro 397,67.

I confini del lotto sono i seguenti:

<i><b>Orientamento</b></i>	<i><b>Confinante</b></i>
Nord	Cortile e altro fabbricato p.lla 1924
Ovest	Vano scala comune e altra unità immobiliare
Est	Cortile e fondo p.lla 103
Sud	Altra unità immobiliare

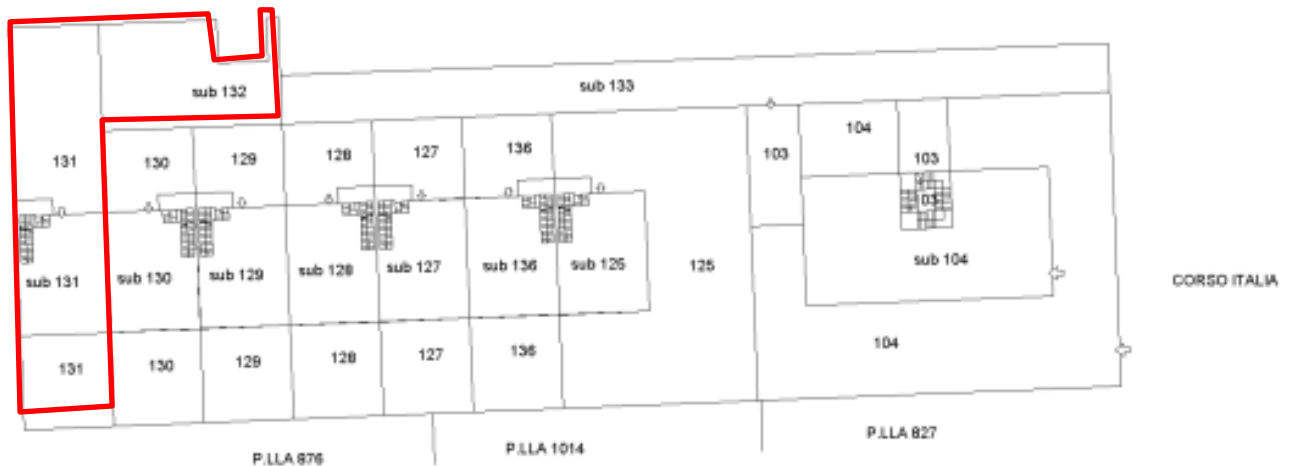
## LOTTO 2

Ai fini della esatta individuazione del cespite pignorato si riporta una foto satellitare con indicazione dell'immobile e con la sovrapposizione della mappa catastale reperita in formato digitale dalla banca dati dell'Agenzia delle Entrate di Napoli (ex Catasto).



Per una migliore e immediata localizzazione dell'immobile, si riporta anche l'elaborato planimetrico dell'edificio con l'indicazione degli immobili compresi nel presente lotto.

## PIANO TERRA



Il lotto comprende gli immobili aventi i seguenti identificativi catastali:

- ✓ **piena proprietà** di villetta a schiera e adiacente area urbana, sita nel comune di Mugnano di Napoli, Corso Italia, 81, riportata in C.F. del medesimo comune al **foglio 2, particella 822**,

**sub 131**, cat. A/2, classe 3, consistenza 7,5 vani, rendita euro 639,12 e **foglio 2, particella 822, sub 132**, cat. F/1.

I confini del lotto sono i seguenti:

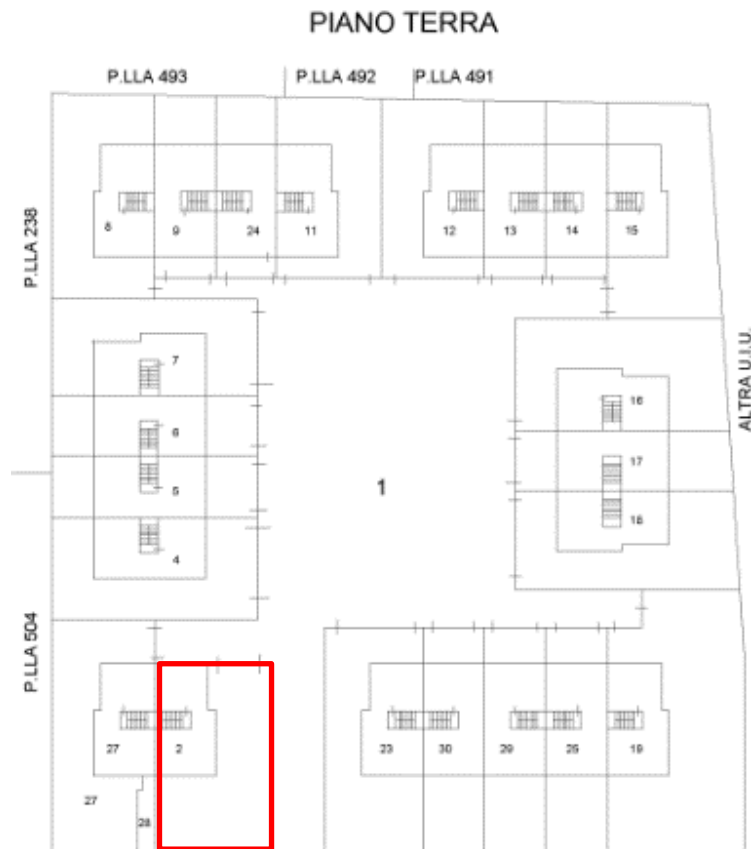
<i><b>Orientamento</b></i>	<i><b>Confinante</b></i>
Nord	Fabbricato altra proprietà p.lla 571
Ovest	Fondo p.lla 2080
Est	Altra unità immobiliare sub 130 e viale di accesso p.lla 135
Sud	Fabbricato altra proprietà p.lla 876

### LOTTO 3

Ai fini della esatta individuazione del cespite pignorato si riporta una foto satellitare con indicazione dell'immobile e con la sovrapposizione della mappa catastale reperita in formato digitale dalla banca dati dell'Agenzia delle Entrate di Napoli (ex Catasto).



Per una migliore e immediata localizzazione dell'immobile, si riporta anche l'elaborato planimetrico dell'edificio con l'indicazione degli immobili compresi nel presente lotto.



Il lotto comprende gli immobili aventi i seguenti identificativi catastali:

- ✓ **piena proprietà** di villetta a schiera sita nel comune di Villaricca, via Bologna n. 114, P.co Rossella, riportata in C.F. del medesimo comune al **foglio 4, particella 458, sub 2**, cat. A/7, classe 1, consistenza 7 vani, rendita euro 650,74.

I confini del lotto sono i seguenti:

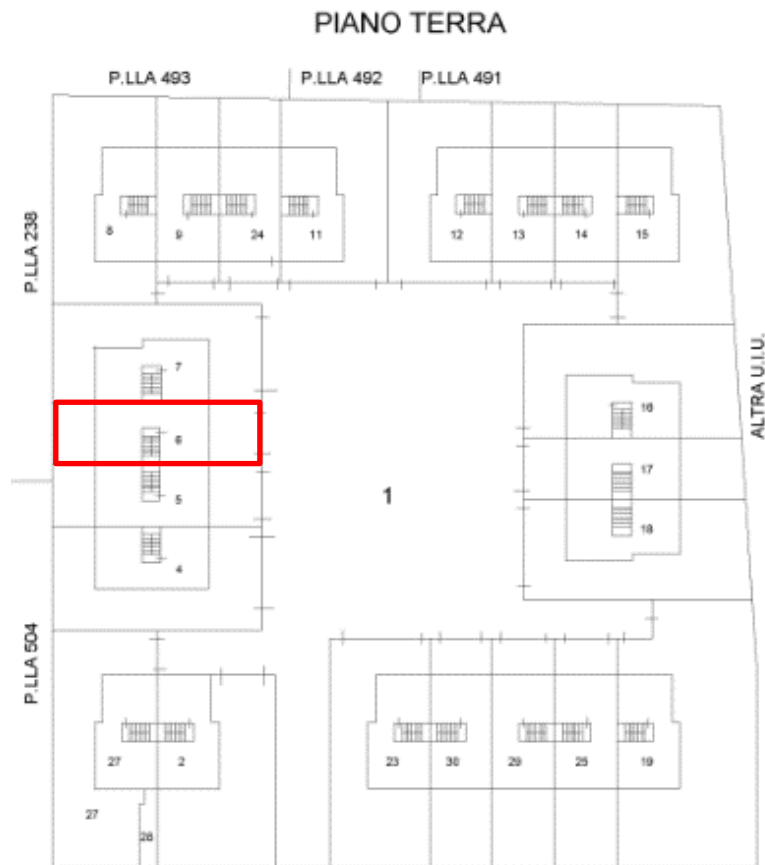
<i><b>Orientamento</b></i>	<i><b>Confinante</b></i>
Nord	Viale condominiale sub 1
Ovest	Viale condominiale sub 1 e altra unità sub 4
Est	Via Bologna
Sud	Altra unità abitativa sub 27

## LOTTO 4

Ai fini della esatta individuazione del cespite pignorato si riporta una foto satellitare con indicazione dell'immobile e con la sovrapposizione della mappa catastale reperita in formato digitale dalla banca dati dell'Agenzia delle Entrate di Napoli (ex Catasto).



Per una migliore e immediata localizzazione dell'immobile, si riporta anche l'elaborato planimetrico dell'edificio con l'indicazione degli immobili compresi nel presente lotto.



Il lotto comprende gli immobili aventi i seguenti identificativi catastali:

- ✓ **piena proprietà** di villetta a schiera sita nel comune di Villaricca, via Bologna n. 114, P.co Rossella, riportata in C.F. del medesimo comune al **foglio 4, particella 458, sub 6**, cat. A/7, classe 1, consistenza 7 vani, rendita euro 650,74.

I confini del lotto sono i seguenti:

<i><b>Orientamento</b></i>	<i><b>Confinante</b></i>
Nord	Viale condominiale sub 1
Ovest	Altra unità abitativa sub 7
Est	Altra unità abitativa sub 5
Sud	Altra proprietà p.lla 238

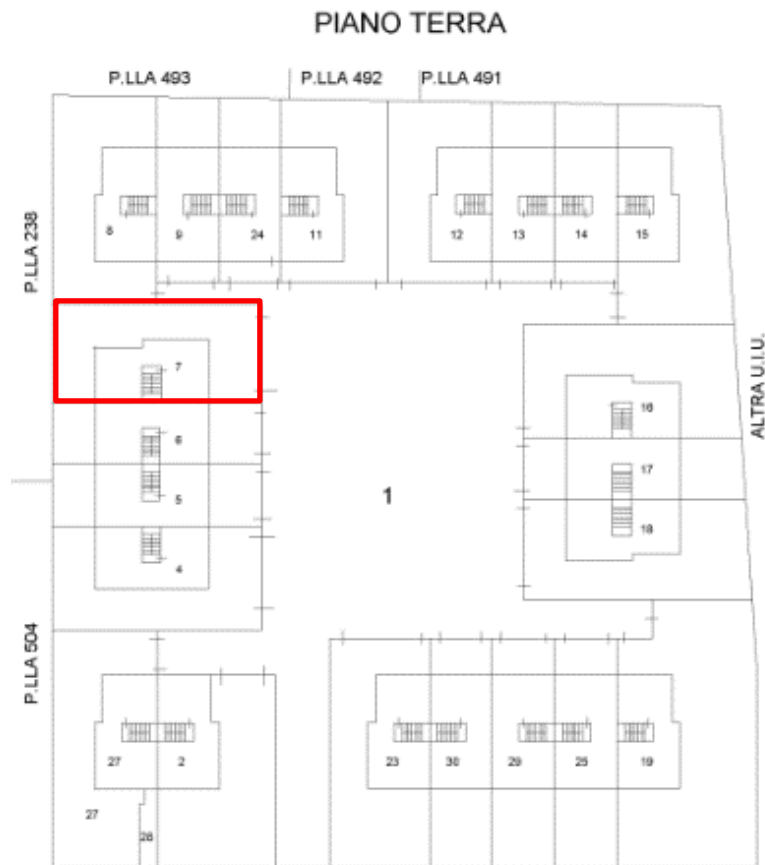


## LOTTO 5

Ai fini della esatta individuazione del cespite pignorato si riporta una foto satellitare con indicazione dell'immobile e con la sovrapposizione della mappa catastale reperita in formato digitale dalla banca dati dell'Agenzia delle Entrate di Napoli (ex Catasto).



Per una migliore e immediata localizzazione dell'immobile, si riporta anche l'elaborato planimetrico dell'edificio con l'indicazione degli immobili compresi nel presente lotto.



Il lotto comprende gli immobili aventi i seguenti identificativi catastali:

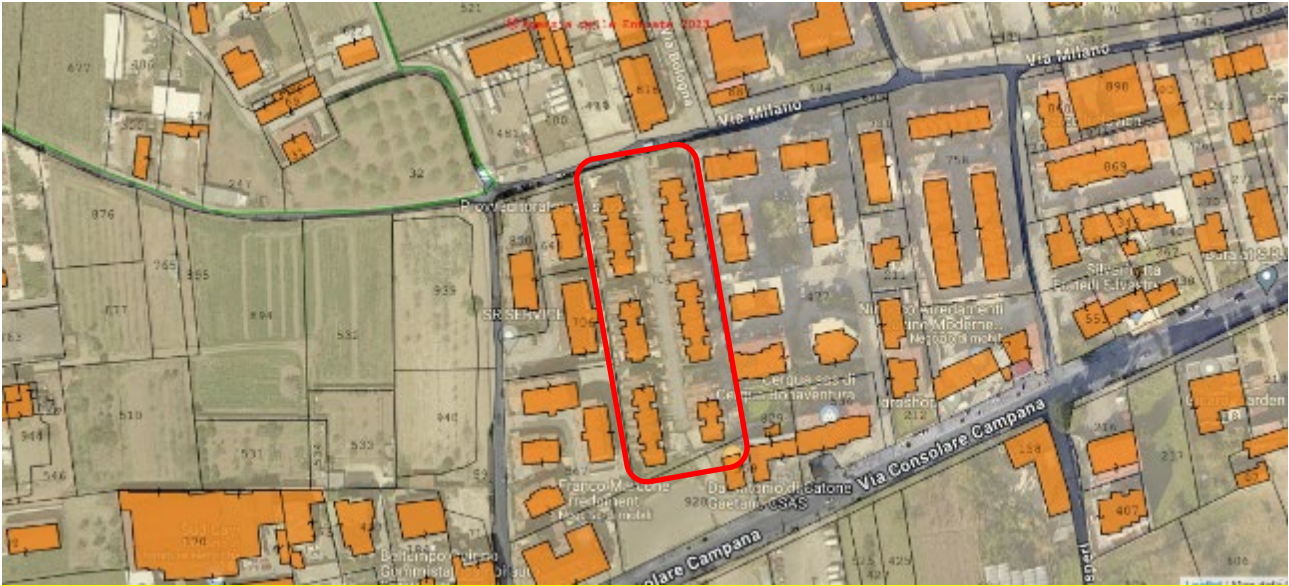
- ✓ **piena proprietà** di villetta sita nel comune di Villaricca, via Bologna n. 114, P.co Rossella, riportata in C.F. del medesimo comune al **foglio 4, particella 458, sub 7**, cat. A/7, classe 1, consistenza 7 vani, rendita euro 650,74.

I confini del lotto sono i seguenti:

<i><b>Orientamento</b></i>	<i><b>Confinante</b></i>
Nord	Viale condominiale sub 1
Ovest	Viale condominiale sub 1 e altra unità abitativa sub 8
Est	Altra unità abitativa sub 6
Sud	Altra proprietà p.lla 238

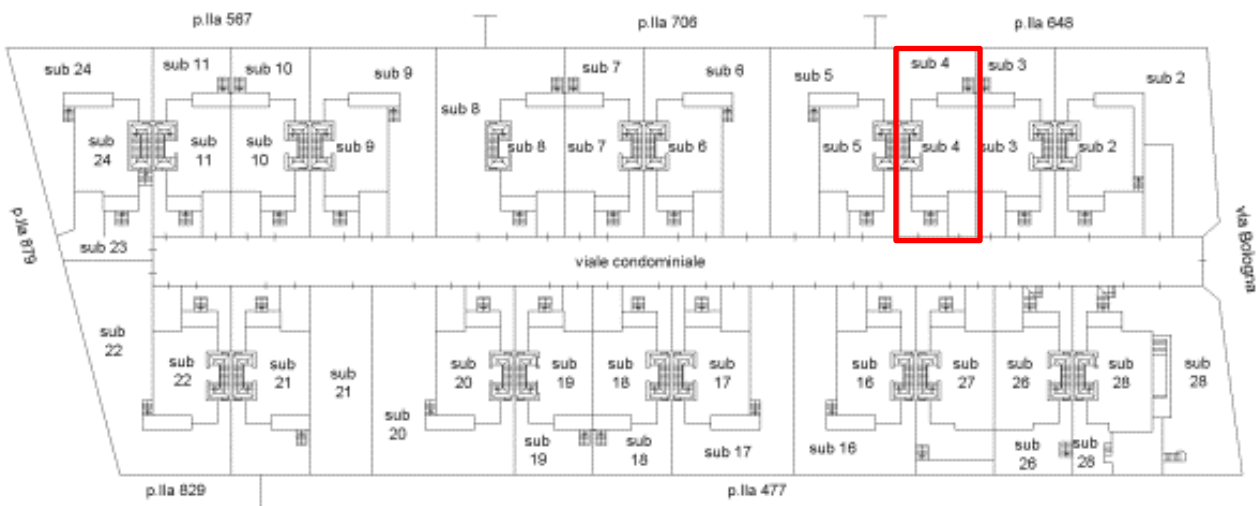
## LOTTO 6

Ai fini della esatta individuazione del cespite pignorato si riporta una foto satellitare con indicazione dell'immobile e con la sovrapposizione della mappa catastale reperita in formato digitale dalla banca dati dell'Agazia delle Entrate di Napoli (ex Catasto).



Per una migliore e immediata localizzazione dell'immobile, si riporta anche l'elaborato planimetrico dell'edificio con l'indicazione degli immobili compresi nel presente lotto.

### PIANTA PIANO TERRA



Il lotto comprende gli immobili aventi i seguenti identificativi catastali:

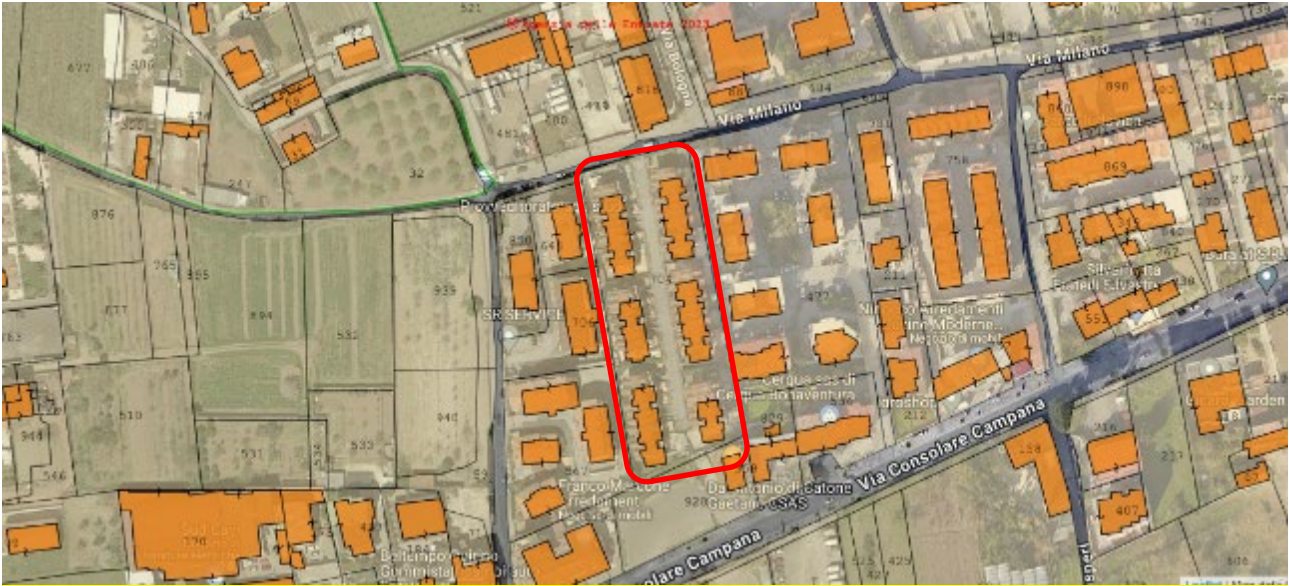
- ✓ **piena proprietà** di villetta a schiera sita nel comune di Villaricca, via Bologna n. 3, P.co Mary, riportata in C.F. del medesimo comune al **foglio 5, particella 704, sub 4**, cat. A/7, classe 1, consistenza 6,5 vani, rendita euro 600,25.

I confini del lotto sono i seguenti:

<i><b>Orientamento</b></i>	<i><b>Confinante</b></i>
Nord	Altra unità immobiliare sub 3
Ovest	Altro fabbricato p.lla 648
Est	Viale condominiale
Sud	Altra unità immobiliare sub 5

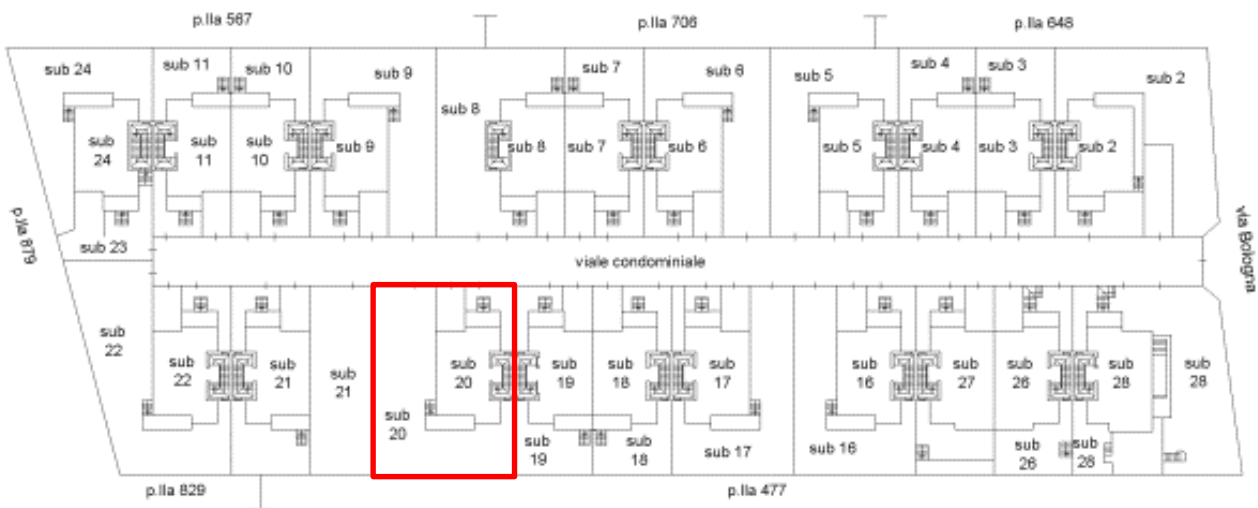
## LOTTO 7

Ai fini della esatta individuazione del cespite pignorato si riporta una foto satellitare con indicazione dell'immobile e con la sovrapposizione della mappa catastale reperita in formato digitale dalla banca dati dell'Agazia delle Entrate di Napoli (ex Catasto).



Per una migliore e immediata localizzazione dell'immobile si riporta anche l'elaborato planimetrico dell'edificio con l'indicazione degli immobili compresi nel presente lotto.

### PIANTA PIANO TERRA



Il lotto comprende gli immobili aventi i seguenti identificativi catastali:

- ✓ **Piena proprietà** di villetta a schiera sita nel comune di Villaricca, via Bologna n. 3, P.co Mary, riportata in C.F. del medesimo comune al **foglio 5, particella 704, sub 20**, cat. A/7, classe 1, consistenza 7,5 vani, rendita euro 697,22.

I confini del lotto sono i seguenti:

<i><b>Orientamento</b></i>	<i><b>Confinante</b></i>
Nord	Altra unità immobiliare sub 19
Ovest	Viale condominiale
Est	Altro fabbricato p.lla 477
Sud	Altra unità immobiliare sub 21

**QUESITO n. 2: elencare ed individuare i beni componenti ciascun lotto e procedere alla descrizione materiale di ciascun lotto.**

L'esperto deve procedere alla **descrizione materiale** di ciascun lotto, mediante l'esatta indicazione della **tipologia** di ciascun immobile, della sua **ubicazione** (città, via, numero civico, piano, eventuale numero d'interno), degli **accessi**, delle eventuali **pertinenze** (previo accertamento del vincolo pertinenziale sulla base delle planimetrie allegatae alla denuncia di costruzione presentata in catasto, della scheda catastale, delle indicazioni contenute nell'atto di acquisto nonché nella relativa nota di trascrizione e dei criteri oggettivi e soggettivi di cui all'art. 817 c.c.), degli accessori, degli eventuali millesimi di parti comuni, specificando anche il contesto in cui essi si trovano, le caratteristiche e la destinazione della zona e dei servizi da essa offerti nonché le caratteristiche delle zone confinanti.

Con riguardo alle **pertinenze** ed in linea di principio, l'esperto non procederà alla descrizione di beni dotati di autonomo identificativo catastale (salvo che si tratti di beni censiti come "beni comuni non censibili").

Con riferimento al singolo bene, devono essere indicate eventuali **dotazioni condominiali** (es. posti auto comuni; giardino; ecc.), la **tipologia**, l'**altezza interna utile**, la **composizione interna**, la **superficie netta**, il **coefficiente utilizzato ai fini della determinazione della superficie commerciale**, la **superficie commerciale medesima**, l'**esposizione**, le **condizioni di manutenzione**, le **caratteristiche strutturali**, nonché le **caratteristiche interne di ciascun immobile**, precisando per ciascun elemento l'**attuale stato di manutenzione** e – per gli impianti – la loro **rispondenza alla vigente normativa** e, in caso contrario, i **costi necessari al loro adeguamento**.

In particolare, l'esperto deve precisare se l'immobile sia dotato di **attestato di prestazione energetica** e quantificare – in caso di assenza – i costi per l'acquisizione dello stesso.

Per i terreni pignorati deve essere evidenziata la loro eventuale situazione di **fondi interclusi** (laddove circondati da fondi altrui e senza uscita sulla via pubblica) da terreni limitrofi appartenenti a terzi o comunque non oggetto della espropriazione in corso, anche se di proprietà dello stesso esecutato.

La medesima circostanza deve essere evidenziata in relazione ad esempio a fabbricati per i quali l'accesso con mezzi rotabili sia possibile solamente attraverso il passaggio su cortile di proprietà esclusiva di un terzo o dell'esecutato medesimo e che non sia stato pignorato.

Nella descrizione dello stato dei luoghi in risposta al presente quesito, l'esperto **deve sempre inserire già nel corpo della relazione (e non solamente tra gli allegati) un numero sufficiente di fotografie**. L'inserimento delle fotografie nel corpo della relazione mira infatti a rendere agevole la comprensione della descrizione fornita.

Le fotografie saranno altresì inserite tra gli allegati alla relazione.

In risposta al presente quesito, l'esperto deve procedere altresì alla predisposizione di **planimetria dello stato reale dei luoghi**.

Anche la planimetria deve essere inserita sia in formato ridotto nel testo della relazione (in modo da rendere agevole la comprensione della descrizione fornita), sia in formato ordinario in allegato alla relazione medesima.

## **LOTTO 4**

Il lotto oggetto di pignoramento è costituito da una villetta a schiera sviluppantesi sui piani terra, primo, secondo e sottotetto, posta all'interno di un complesso immobiliare denominato "Parco Rossella", sito in Villaricca, via Bologna, n. 114.



Villaricca ospita circa 31000 abitanti e occupa il settore nord-occidentale della periferia napoletana denominato agro giuglianese. La villetta pignorata è ubicata nella zona est del territorio comunale, alla frazione Torretta-Scalzapecora, a circa 6km dal Municipio, a circa 7 km dalla città di Giugliano in Campania e a circa 14 km da Napoli.

Gli immobili sono inseriti in un contesto mediamente urbanizzato caratterizzato da edifici simili a quello in oggetto facenti parte della

tipologia costruttiva delle "villette a schiera ad uso residenziale".

Il complesso immobiliare è composto da n.22 villette con cortile e accessi comuni. L'accesso avviene da via Bologna n. 114, mediante un portoncino in ferro a singolo battente (dove sono allocati i citofoni) per l'accesso pedonale e un cancello in ferro a doppio battente ad apertura automatizzata

per l'accesso carrabile. Una volta entrati all'interno del cortile comune sub 1, si giunge ad un cancello in ferro a battente per l'accesso pedonale e un cancello in ferro a doppio battente l'accesso carrabile che immette nel cortile esclusivo sul quale affaccia il portoncino di ingresso blindato della villetta a schiera facente parte del presente lotto.

La villetta riportata al sub 6 (tratteggio verde) si articola per tre piani fuori terra e un sottotetto ed è composta da:





- PIANO TERRA: ingresso e locale deposito per una superficie complessiva di circa 34 mq e un'altezza utile interna di 2,90m, oltre ad un porticato di circa 29 mq e due cortili esclusivi di superficie complessiva di 75 mq.
- PIANO PRIMO: disimpegno, soggiorno, cucina e n. 2 servizi igienici per una superficie complessiva di circa 60 mq e un'altezza utile di 2,77m, oltre a due balconi contrapposti per una superficie complessiva di circa 14mq.
- PIANO SECONDO: disimpegno, n. 3 camere da letto e un servizio igienico per una superficie complessiva di circa 57 mq e un'altezza utile di 2,75m, oltre a due balconi contrapposti aventi una superficie complessiva di circa 18mq.
- PIANO TERZO/SOTTOTETTO: ambiente unico di circa 90 mq, con altezza massima di 2,90m e minima di 0,00m, non rifinito e non coibentato, accessibile esclusivamente tramite una botola posizionata nel vano scala. Al momento dell'ispezione, non è stato possibile accedere al sottotetto, in quanto non era presente alcuna scala (neanche mobile) di collegamento.

In conclusione, la villetta si estende su una superficie utile interna di circa 151 mq, con circa 33 mq di balconi, un porticato di 29 mq e due cortili esclusivi aventi una superficie complessiva di circa 75 mq, oltre a circa 90 mq di sottotetto non abitabile.

Si riportano nel seguito alcune foto ritenute significative alla caratterizzazione e descrizione del lotto pignorato:



*Vista dal cortile condominiale sub 1*



*Vista accesso dal cortile condominiale sub 1*



*Vista cortile esclusivo e porticato*



*Vista locale deposito pianon terra*



*Vista cortile esclusivo*



*Cucina piano primo*



*Soggiorno piano primo*



*Disimpegno piano primo*



*W.C. piano primo*



*Balcone piano primo*



*Camera piano secondo*



*Camera piano secondo*



*Camera piano secondo*



*W.C. piano secondo*

Relativamente alle pertinenze esclusive del lotto, come desumibile dalla allegata planimetria catastale, esse sono costituite dalla corte esclusiva al piano terra; relativamente alle dotazioni condominiali, come riportato nell'atto di acquisto del 2003, "La vendita è comprensiva di ogni connesso diritto, accessorio, accessione, pertinenza, dipendenza, servitù attiva e o passiva eventualmente esistente, nonché delle quote comuni di comproprietà del fabbricato di cui l'immobile in oggetto fa parte, così come stabilite dall'articolo 1117 c.c. In particolare, precisa la parte venditrice che costituisce parte comune ad ogni unità immobiliare del complesso edilizio in oggetto una corte posta al centro del complesso edilizio stesso. La vendita è altresì comprensiva della servitù attiva e passiva di passaggio di tubature nel sottosuolo delle corti esclusive di ciascuna unità immobiliare."

Il lotto si trova in mediocri condizioni di conservazione con locali problemi di infiltrazioni provenienti dal sottotetto. Inoltre, in alcuni punti della copertura sono presenti degli sfiati di aerazione che permettono l'ingresso a numerosi volatili (piccioni), le cui deiezioni, secondo quanto riferito dal rappresentante della società esecutata, hanno in parte invaso il sottotetto.

I cespiti sono adibiti a scopo residenziale, compatibilmente anche con la natura catastale dell'immobile che è A/7.

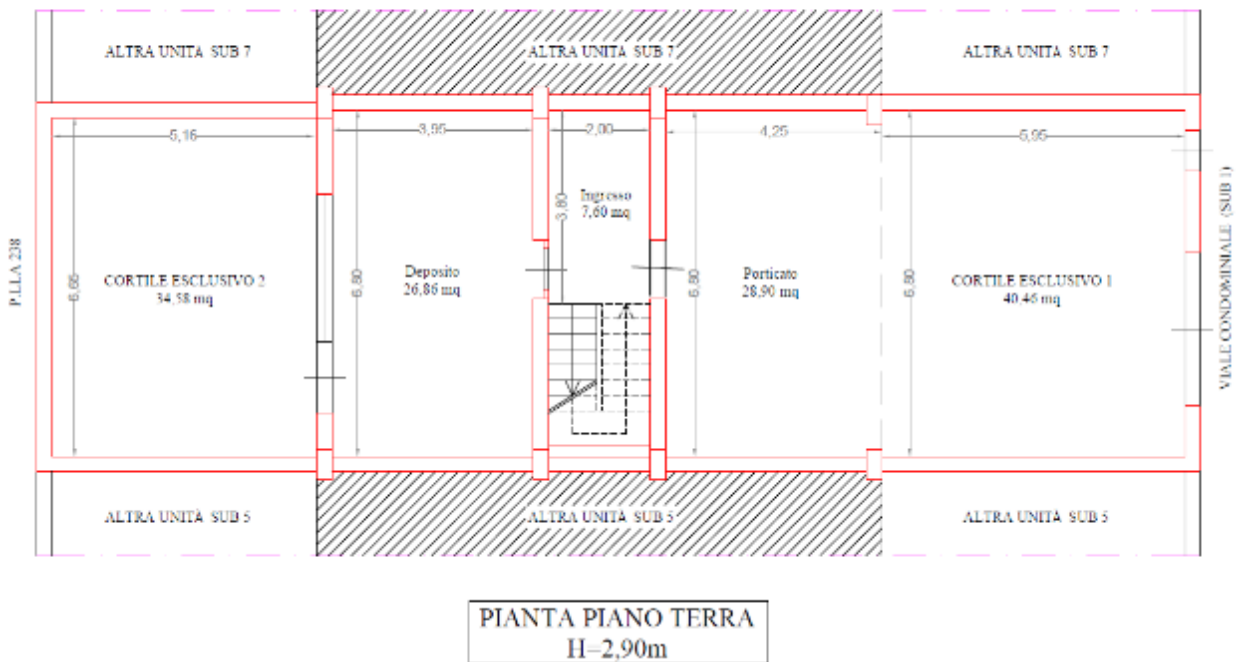
La disposizione interna dei vani è quella precedentemente descritta (vedi allegato planimetrico), mentre nel seguito sono riportati in tabella le destinazioni di uso di detti vani, la superficie netta, nonché l'altezza utile degli stessi.

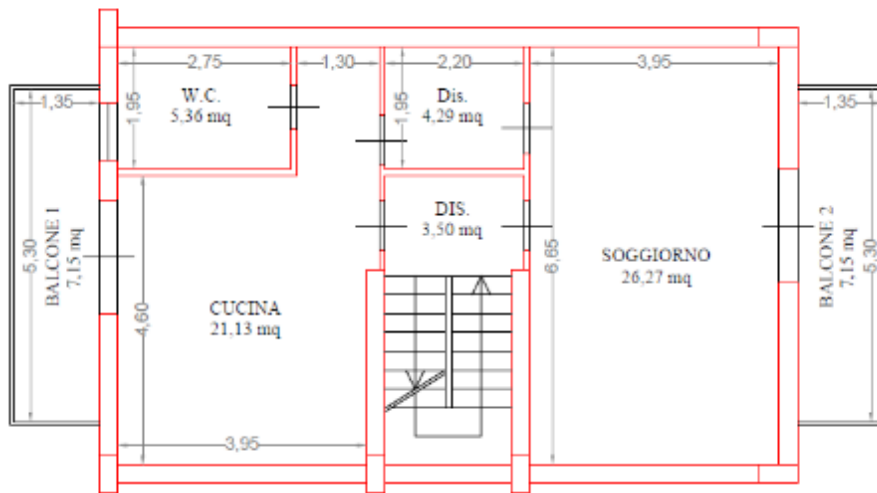
#### **Tabella superfici**

<i>Piano di riferimento</i>	<i>Locale</i>	<i>Superficie utile (mq)*</i>	<i>Altezza utile (m)</i>
<b><i>Terra</i></b>	Ingresso	7,60	2,90
<b><i>Primo</i></b>	Disimpegno	3,50	2,77
<b><i>Primo</i></b>	Cucina	21,13	2,77
<b><i>Primo</i></b>	Disimpegno	4,29	2,77
<b><i>Primo</i></b>	Soggiorno	26,27	2,77
<b><i>Primo</i></b>	w.c.	5,36	2,77
<b><i>Secondo</i></b>	Disimpegno	8,56	2,75
<b><i>Secondo</i></b>	Letto 1	18,31	2,75
<b><i>Secondo</i></b>	Letto 2	12,72	2,75
<b><i>Secondo</i></b>	Letto 3	10,55	2,75
<b><i>SubTotale</i></b>		<b>118,29</b>	
<b><i>Primo</i></b>	Balcone	7,15	
<b><i>Primo</i></b>	Balcone	7,15	
<b><i>Secondo</i></b>	Balcone	8,77	
<b><i>Secondo</i></b>	Balcone	10,10	
<b><i>SubTotale</i></b>		<b>33,17</b>	

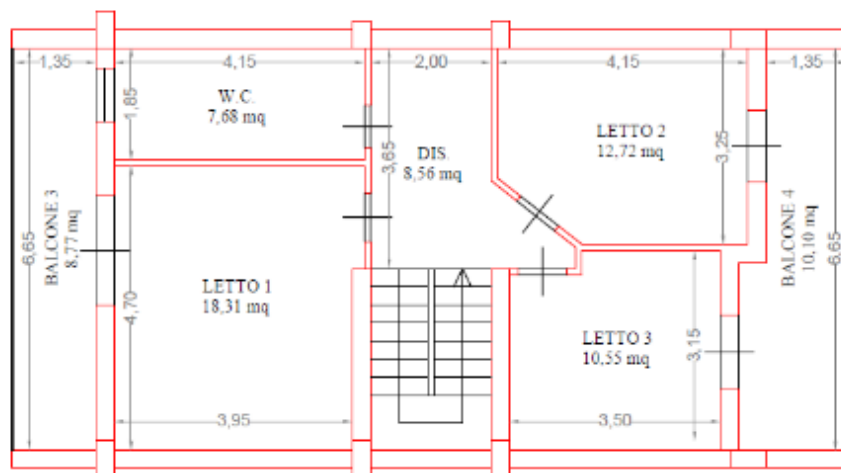
<b>Terra</b>	Cortile1	40,46	
<b>Terra</b>	Cortile2	34,58	
SubTotale		75,04	
<b>Terzo/sottotetto</b>	Sottotetto di copertura	90,35	
<b>Terra</b>	Deposito	26,86	
<b>Terra</b>	Porticato	28,90	

Si riportano, per completezza di trattazione, i rilievi dello stato di fatto, elaborati dalla sottoscritta al fine di caratterizzare più compiutamente il lotto in oggetto.

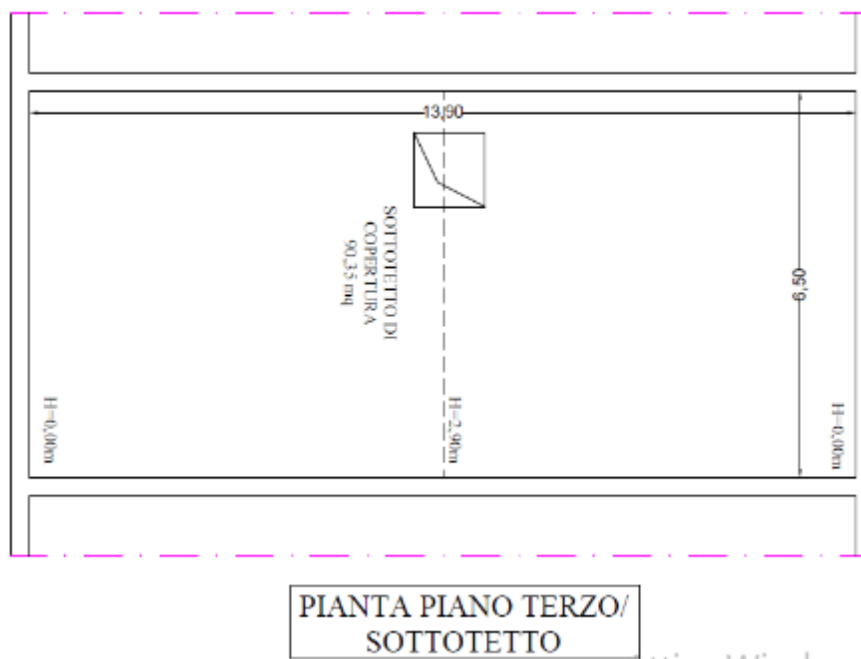




PIANTA PIANO PRIMO  
H=2,77m



PIANTA PIANO SECONDO  
H=2,75m



Relativamente all'esposizione prevalente, l'unità si trova nella posizione N-S

Al momento dell'accesso, l'immobile risultava disabitato, in stato di abbandono con la presenza di masserizie e alcuni elementi di mobilio, in pessime condizioni. Alcuni sanitari nei servizi igienici (vedi allegato fotografico) risultavano rimossi, così come alcune porzioni dei rivestimenti.

Gli infissi interni sono in alluminio di colore bianco, con persiana esterna in ferro di colore verde, con funzione antintrusione, di sufficiente fattura; le porte interne sono in legno tamburato, con inserto in vetro mentre il portoncino di ingresso è blindato in mediocri condizioni di manutenzione. Sia gli intonaci che le pitturazioni interne, così come pavimenti e rivestimenti, sono di sufficiente fattura in mediocri condizioni di manutenzione.

La predisposizione impiantistica, per quel che è stato possibile rilevare, comprende l'impianto elettrico, idrico e igienico sanitario, oltre agli impianti classici delle civili abitazioni. L'unità possiede un impianto di riscaldamento autonomo munito di caloriferi interni, collegato ad una caldaia murale che al momento dell'accesso risultava rimossa; è stata rinvenuta la presenza di serbatoio di accumulo verosimilmente di gpl nel cortile esclusivo, ma non è stato possibile verificarne la funzionalità. Per l'impianto elettrico non è stata esibita la certificazione ai sensi del *D.M. n°37/08*, così come non è stata esibita la documentazione relativa all'installazione del serbatoio del gas. Il tutto è meglio ed analiticamente specificato nei rilievi grafici effettuati e nel rilievo fotografico, allegati alla presente relazione (*all. n°2-3*).

Circa i costi relativi all'adeguamento degli impianti non è stato possibile effettuare il computo in quanto era necessario effettuare interventi distruttivi su porzioni di fabbricato al fine di verificare la consistenza reale dell'attuale impiantistica.

Sebbene richiesto, la società esecutata non ha esibito l'attestazione di prestazione energetica, i cui costi di elaborazione sono approssimabili a circa €500,00.

**QUESITO n. 3: procedere alla identificazione catastale del bene pignorato.**

L'esperto deve procedere all'**identificazione catastale** dei beni pignorati per ciascun lotto.

Al riguardo, l'esperto:

- deve acquisire **estratto catastale anche storico** per ciascun bene aggiornato all'attualità, nonché la **planimetria catastale corrispondente** (procedendo SEMPRE al deposito della stessa tra gli allegati alla relazione o precisando eventualmente l'assenza della stessa agli atti del Catasto).

In particolare, nell'ipotesi in cui il primo atto d'acquisto anteriore di venti anni alla trascrizione del pignoramento (come indicato nella certificazione ex art. 567, secondo comma, c.p.c.) dovesse risultare antecedente alla meccanizzazione del Catasto, l'esperto dovrà produrre l'estratto catastale storico anche per il periodo precedente la meccanizzazione;

- deve ricostruire la **storia catastale** del bene, indicando le variazioni intervenute nel tempo e precisando – nel caso di immobili riportati in C.F. – la p.lla del terreno identificato al C.T. sul quale il fabbricato sia stato edificato.

A questo proposito, è sempre necessario che l'esperto precisi tutti i passaggi catastali intervenuti dalla originaria p.lla del C.T. alla p.lla attuale del C.F. (producendo sempre la relativa documentazione di supporto);

- deve precisare l'**esatta rispondenza formale** dei dati indicati nell'atto di pignoramento e nella nota di trascrizione, nonché nel negozio di acquisto, con le risultanze catastali, analiticamente indicando le eventuali difformità (quanto a foglio, p.lla e subalterno);

- deve indicare le **variazioni** (riguardanti esclusivamente i dati identificativi essenziali: comune censuario, foglio, p.lla e subalterno) che siano state eventualmente richieste dall'esecutato o da terzi o disposte di ufficio e che siano intervenute in un momento successivo rispetto alla trascrizione dei dati riportati correttamente nel pignoramento, precisando:

- se a tali variazioni corrisponda una modifica nella consistenza materiale dell'immobile (ad esempio, scorporo o frazionamento di un vano o di una pertinenza dell'unità immobiliare che vengono accorpati ad un'altra; fusione di più subalterni), nel qual caso l'esperto informerà il G.E. per le determinazioni sul prosieguo;
- se a tali variazioni non corrisponda una modifica nella consistenza materiale dell'immobile (ad esempio, riallineamento delle mappe).

In risposta al presente quesito, l'esperto deve precisare altresì le eventuali **difformità** tra la **situazione reale dei luoghi** e la **situazione riportata nella planimetria catastale** corrispondente.

Al riguardo, l'esperto:

- in primo luogo, deve procedere alla **sovrapposizione della planimetria** dello stato reale dei luoghi (predisposta in risposta al quesito n. 2) con la planimetria catastale;

- in secondo luogo, nel caso di riscontrate difformità:

- deve predisporre apposita **planimetria dello stato reale dei luoghi con opportuna indicazione grafica delle riscontrate difformità**, inserendo la detta planimetria sia in formato ridotto nel testo della relazione in risposta al presente quesito, sia in formato ordinario in allegato alla relazione medesima;
- deve quantificare i costi per l'eliminazione delle riscontrate difformità.

## LOTTO 4

Dalle ricerche effettuate presso l'Agenzia delle Entrate di Napoli è emerso che i cespiti pignorati facenti parte del presente lotto sono attualmente riportati al C.F. del comune di **Villaricca**, come di seguito indicato:

- **villetta** sita in via Bologna, 114, piani T-1-2-3, riportata nel CF del suddetto comune al **foglio 4, p.lla 458, sub 6**, cat. A/7, classe 1, consistenza 7 vani, r.c. euro 650,74.

Il tutto risulta intestato catastalmente a:

- **OMISSIS S.R.L.**, con sede in MUGNANO DI NAPOLI, P.IVA OMISSIS, Proprietà per 1/1.

In allegato si riportano le visure catastali storiche aggiornate effettuate e le relative planimetrie catastali.

Alla luce delle visure storiche sugli immobili, effettuate dalla sottoscritta, si riporta la storia catastale dei cespiti, ovvero le variazioni che hanno subito gli stessi nel corso degli anni, sia relativamente all'unità immobiliare che agli intestatari catastali.



### Situazione dell'unità immobiliare

#### - **Situazione dell'unità immobiliare dal 21.01.2002**

- o Catasto Fabbricati del Comune di **Villaricca** al **foglio 4, p.lla 458, sub 6**, cat. A/7, classe 1, consistenza 7 vani, r.c. euro 650,74.
  - COSTITUZIONE del 23/01/2002 Pratica n. 47293 in atti dal 23/01/2002 COSTITUZIONE (n. 638.1/2002)

### Situazione degli intestatari:

#### - **Situazione degli intestati dal 18.09.2003**

- o **OMISSIS S.R.L.**, con sede in MUGNANO DI NAPOLI, P.IVA OMISSIS, Proprieta' per 1/1.
  - Atto del 18/09/2003 Pubblico ufficiale GAZZOLA MONICA Sede NAPOLI (NA) Repertorio n. 4165 - COMPRAVENDITA Trascrizione n. 28194.1/2003 Reparto PI di NAPOLI 2 in atti dal 06/10/2003

#### - **Situazione degli intestati dal 23.01.2002**

- o **OMISSIS OMISSIS** con sede in MUGNANO DI NAPOLI, P.IVA OMISSIS, Proprieta' per 1/1.
  - COSTITUZIONE del 23/01/2002 Pratica n. 47293 in atti dal 23/01/2002 COSTITUZIONE (n. 638.1/2002)

\*\*\*\*\*

Come stabilito da codesto GE, la sottoscritta, atteso che trattasi di immobili riportati in Catasto Fabbricati, ha effettuato delle visure storiche al catasto terreni per verificare su quale particella originaria è stato edificato il complesso immobiliare, desumendo quanto di seguito riportato.

### Situazione dell'unità immobiliare

#### - **Situazione dell'unità immobiliare dal 11.12.2001**

- o Catasto Terreni del Comune di **Villaricca**, **foglio 4, p.lla 458**, ENTE URBANO, 71 are, 39 ca;
  - Tipo Mappale del 11/12/2001 Pratica n. 669695 in atti dal 11/12/2001 (n. 6395.1/2001)
  - Variazione del 11/12/2001 Pratica n. 669695 in atti dal 11/12/2001 (n. 6395.1/2001)

*N.B. Con il tipo mappale dell'11.12.2001 venivano sopresse le ex p.lle 74-75-76 e 237 e veniva costituita la p.lla 458 sulla quale è stato realizzato l'immobile pignorato.*

### Cronistoria p.lla 74

#### - **Situazione dell'unità immobiliare dall'impianto meccanografico del 08.02.1973**

- o Catasto Terreni del Comune di **Villaricca**, **foglio 4, p.lla 74**, seminativo arborato, 4 are, 34ca.

- **Situazione degli intestati dal 21.09.2000**
  - o **OMISSIS OMISSIS** con sede in MUGNANO DI NAPOLI, P.IVA OMISSIS, Proprieta` per 1/1.
    - Atto del 21/09/2000 Pubblico ufficiale GOLIA VINCENZO Sede AVERSA (CE) Repertorio n. 60358 - COMPRAVENDITA (Passaggi intermedi da esaminare) Trascrizione n.22263.1/2000 Reparto PI di NAPOLI 2 in atti dal 28/03/2001.
- **Situazione degli intestati dal 15.12.1977**
  - o **OMISSIS**, nato a Giugliano in Campania il OMISSIS
    - Atto del 15/12/1977 Pubblico ufficiale SALOMONE NICOLA Sede MUGNANO DI NAPOLI (NA) Repertorio n. 20521 - UR Sede NAPOLI (NA) Registrazione n. 24 registrato in data 02/01/1978 - Voltura n. 90178 in atti dal 10/02/1986

#### *Cronistoria p.lla 75*

- **Situazione dell'unità immobiliare dall'impianto meccanografico del 08.02.1973**
  - o Catasto Terreni del Comune di **Villaricca, foglio 4, p.lla 75**, seminativo 1 are, 20 ca.
- **Situazione degli intestati dal 21.09.2000**
  - o **OMISSIS OMISSIS**, con sede in MUGNANO DI NAPOLI, P.IVA OMISSIS, Proprieta` per 1/1.
    - Atto del 21/09/2000 Pubblico ufficiale GOLIA VINCENZO Sede AVERSA (CE) Repertorio n. 60358 - COMPRAVENDITA (Passaggi intermedi da esaminare) Trascrizione n.22263.1/2000 Reparto PI di NAPOLI 2 in atti dal 28/03/2001
- **Situazione degli intestati dall'impianto meccanografico**
  - o **OMISSIS**
    - Impianto meccanografico

#### *Cronistoria p.lla 76*

- **Situazione dell'unità immobiliare dall'impianto meccanografico del 08.02.1973**
  - o Catasto Terreni del Comune di **Villaricca, foglio 4, p.lla 76**, seminativo arborato 28are,85ca.
- **Situazione degli intestati dal 21.09.2000**
  - o **OMISSIS OMISSIS**, con sede in MUGNANO DI NAPOLI, P.IVA OMISSIS, Proprieta` per 1/1.
    - Atto del 21/09/2000 Pubblico ufficiale GOLIA VINCENZO Sede AVERSA (CE) Repertorio n. 60358 - COMPRAVENDITA (Passaggi intermedi da esaminare) Trascrizione n. 22263.1/2000 Reparto PI di NAPOLI 2 in atti dal 28/03/2001
- **Situazione degli intestati dal 15.12.1977**
  - o **OMISSIS** nato a Giugliano in Campania il OMISSIS
    - Atto del 15/12/1977 Pubblico ufficiale SALOMONE NICOLA Sede MUGNANO DI NAPOLI (NA) Repertorio n. 20521 - UR Sede NAPOLI (NA) Registrazione n. 24 registrato in data 02/01/1978 - Voltura n. 90178 in atti dal 10/02/1986

*Cronistoria p.lla 237*

- **Situazione dell'unità immobiliare dall'impianto meccanografico del 08.02.1973**
  - o Catasto Terreni del Comune di **Villaricca, foglio 4, p.lla 237**, frutteto 37are, 00ca.
  
- **Situazione degli intestati dal 21.09.2000**
  - o **OMISSIS OMISSIS**, con sede in MUGNANO DI NAPOLI, P.IVA OMISSIS, Proprieta' per 1/1.
    - Atto del 21/09/2000 Pubblico ufficiale GOLIA VINCENZO Sede AVERSA (CE) Repertorio n. 60358 - COMPRAVENDITA (Passaggi intermedi da esaminare) Trascrizione n.22263.1/2000 Reparto PI di NAPOLI 2 in atti dal 28/03/2001
  
- **Situazione degli intestati dal 17.03.1983**
  - o **OMISSIS**, nato a Giugliano in Campania il OMISSIS
    - Atto del 17/03/1983 Pubblico ufficiale SALOMONE NICOLA Sede GIUGLIANO IN CAMPANIA (NA) Repertorio n. 26338 Sede NAPOLI (NA) Registrazione n. 4907 registrato in data 30/03/1983 - n. 8201.1/1985 in atti dal 25/01/1989

\*\*\*\*\*

Le intestazioni catastali risultano sostanzialmente coerenti con quanto riportato nella documentazione ipocatastale, in ordine ai titoli di provenienza anteventennale dei cespiti.

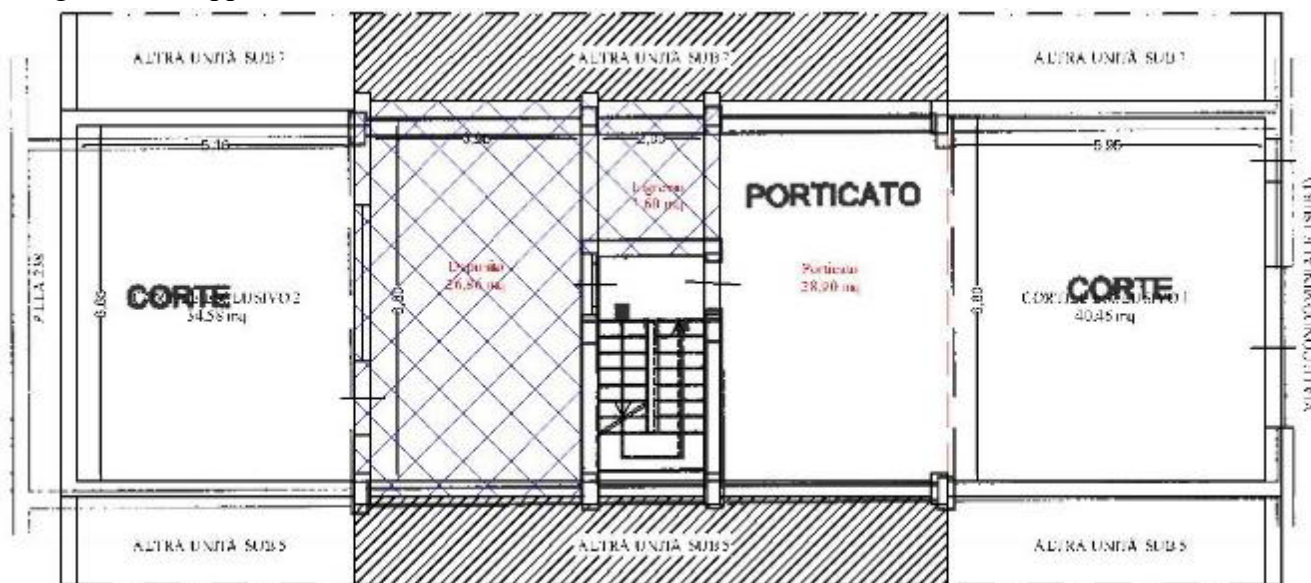
Relativamente alla rispondenza formale dei dati indicati nell'atto di pignoramento e nella nota di trascrizione, nonché nel negozio di acquisto, con le risultanze catastali, si riporta la seguente tabella recante analiticamente tutti i dati richiesti.

	<i>Atto di pignoramento (nonché nota di trascrizione)</i>	<i>Atto di provenienza del 2003 *</i>	<i>Dati catastali attuali</i>
Catasto	Fabbricati	Fabbricati	Fabbricati
Ubicazione	Via Bologna	Via Bologna	Via Bologna
Località	Villaricca	Villaricca	Villaricca
Foglio n°	<b>4</b>	<b>4</b>	<b>4</b>
Particella n°	<b>458</b>	<b>458</b>	<b>458</b>
Sub n°	<b>6</b>	<b>6</b>	<b>6</b>
Categoria	A/7	A/7	A/7
Classe	1	1	1
Consistenza in vani	7	7	7
Sup. Catastale (mq)	---	---	---
Rendita (in euro)	650,74	650,74	650,74

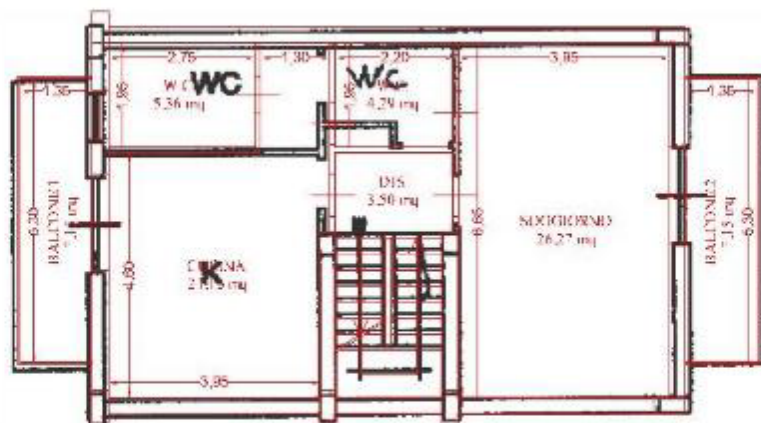
*\*SCRITTURA PRIVATA autenticata nelle firme dal notaio Monica Gazzola del 18.09.2003 (trascritto il 29.09.2003 ai nn.39259/28194)*

Dall'esame delle tabelle precedenti si evince che non ci sono incongruenze tra i dati riportati nell'atto di pignoramento, quelli dell'atto di provenienza e quelli attuali.

Risulta verificata la conformità soggettiva dei cespiti, laddove, con riferimento alla conformità oggettiva degli stessi, in particolare riguardo la conformità della situazione reale dei luoghi (rilevata nel corso del sopralluogo effettuato) e la situazione desumibile dalla planimetria catastale, si riportano le seguenti sovrapposizioni.



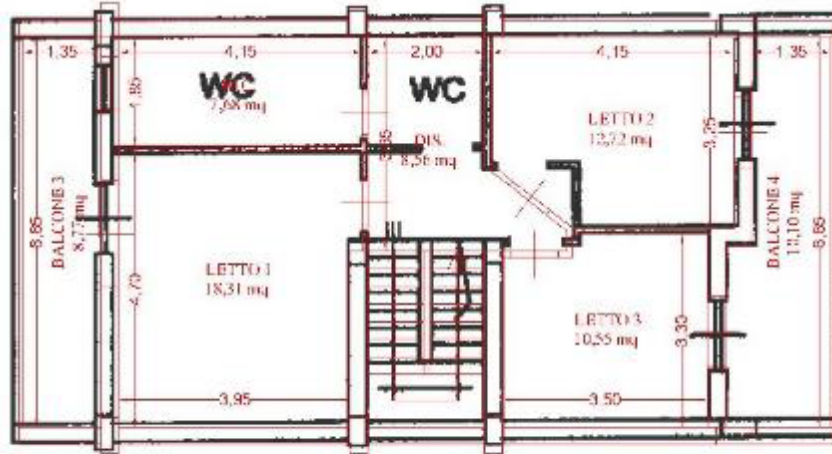
PIANTA PIANO TERRA  
H=2,90m



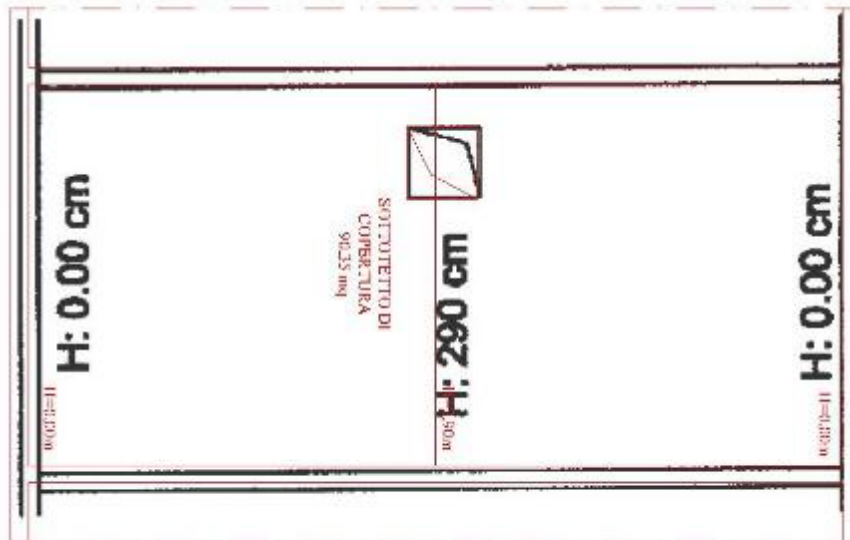
PIANTA PIANO PRIMO  
H=2,77m

Dall'esame di dette planimetrie di sovrapposizione emerge quanto di seguito riportato:

- PIANO TERRA: difformità dovute alla chiusura del porticato sul lato sud e alla sua trasformazione nell'attuale locale di deposito e nell'ingresso (campitura blu);
- PIANO PRIMO: difformità dovute allo spostamento dei tramezzi interni;



PIANTA PIANO SECONDO  
H=2,75m



PIANTA PIANO TERZO/  
SOTTOTETTO

- PIANO SECONDO: difformità dovute allo spostamento dei tramezzi interni;
- PIANO TERZO/SOTTOTETTO: non rilevate difformità.

Pertanto, per dotare l'unità immobiliare di una planimetria aggiornata rispetto alla situazione attuale bisognerebbe presentare un DOCFA per ampliamento e diversa disposizione degli spazi interni con costi stimati, per la presentazione, i diritti e le spese tecniche, comprensive di iva e cassa, pari a circa € 1.000,00.

**QUESTO n. 4: procedere alla predisposizione di schema sintetico-descrittivo del lotto.**

L'esperto stimatore deve procedere alla predisposizione – per ciascun lotto individuato e descritto in risposta ai precedenti quesiti – del seguente **prospetto sintetico**:

**LOTTO n. 1 (oppure LOTTO UNICO):** – piena ed intera (oppure **quota di 1/2, di 1/3, ecc.**) proprietà (o altro diritto reale) di **appartamento** (o **terreno**) ubicato in \_\_\_\_\_ alla via \_\_\_\_\_ n. \_\_\_\_\_, piano \_\_\_\_\_ int. \_\_\_\_\_; è composto da \_\_\_\_\_, confina con \_\_\_\_\_ a sud, con \_\_\_\_\_ a nord, con \_\_\_\_\_ ad ovest, con \_\_\_\_\_ ad est; è riportato nel **C.F.** (o **C.T.**) del **Comune di \_\_\_\_\_** al **foglio \_\_\_\_\_**, **p.lla \_\_\_\_\_** (ex p.lla \_\_\_\_\_ o già scheda \_\_\_\_\_), **sub \_\_\_\_\_**; il descritto stato dei luoghi corrisponde alla consistenza catastale (oppure, non corrisponde in ordine a \_\_\_\_\_); vi è concessione edilizia (o in sanatoria) n. \_\_\_\_\_ del \_\_\_\_\_, cui è conforme lo stato dei luoghi (oppure, non è conforme in ordine a \_\_\_\_\_); oppure, lo stato dei luoghi è conforme (o difforme \_\_\_\_\_) rispetto alla istanza di condono n. \_\_\_\_\_ presentata il \_\_\_\_\_, oppure, l'immobile è abusivo e a parere dell'esperto stimatore può (o non può) ottenersi sanatoria ex artt. \_\_\_\_\_ (per il fabbricato); risulta (oppure non risulta) ordine di demolizione del bene; ricade in zona \_\_\_\_\_ (per il terreno);

PREZZO BASE euro \_\_\_\_\_;

**LOTTO n. 2:** ecc.

Nella predisposizione del prospetto, l'esperto deve fornire le informazioni sopra indicate in via di estrema sintesi e secondo i criteri della pubblicità commerciale, atteso che il prospetto è destinato ad essere inserito nell'ordinanza di autorizzazione alla vendita ed a costituire lo schema per la pubblicazione di avviso per estratto sulla testata giornalistica.

L'esperto deve quindi evitare descrizioni di carattere discorsivo od eccessivamente lunghe.

Si riporta nel seguito lo schema sintetico-descrittivo dei beni pignorati, così come richiesto nell'ambito del presente quesito:

**LOTTO 4:** – Piena ed intera proprietà di **villetta a schiera** sviluppatasi tra i piani terra, primo, secondo e sottotetto non abitabile, ubicata nel comune di Villaricca (NA), via Bologna, n. 114, condominio Parco Rossella. La villetta è composta da ingresso al piano terra, cucina, soggiorno, n. 2 disimpegni e servizio igienico al piano primo, disimpegno, n. 3 camere e w.c al piano secondo per una superficie utile di circa 118 mq, oltre a n. 4 balconi aventi una superficie complessiva di circa 33 mq, due cortili esclusivi di superficie complessiva di 75 mq, un sottotetto di copertura non abitabile al piano terzo di circa 90 mq e, al piano terra, un locale deposito di 26 mq e un porticato di 28 mq; confina con cortile comune sub 1 a nord, con altra unità immobiliare sub 7 a ovest, con altra unità immobiliare sub 5 a est e con altro fabbricato p.lla 238 a sud; è riportato nel **C.F.** del comune di **Villaricca** al **foglio 4, p.lla 458, sub 6**, cat. A/7, classe 1, consistenza 7 vani, R.C. euro 650,74. Il descritto stato dei luoghi è difforme rispetto alla consistenza catastale in ordine ad ampliamenti e a diversa disposizione degli spazi interni; vi è Concessione Edilizia n. 3042 dell'11.09.2000, cui lo stato dei luoghi è difforme in ordine alla parziale chiusura del porticato al piano terra (con realizzazione di ingresso e deposito), nonché ad una diversa distribuzione degli spazi interni; a parere dell'esperto, l'ampliamento al piano terra non è sanabile, né condonabile, mentre la diversa distribuzione degli spazi interni può essere oggetto di sanatoria ex D.P.R. 380/01; non risulta ordine di demolizione del bene.

PREZZO BASE euro 222.000,00

#### **QUESITO n. 5: procedere alla ricostruzione dei passaggi di proprietà in relazione al bene pignorato.**

L'esperto stimatore deve procedere alla ricostruzione di **tutti i passaggi di proprietà** relativi ai beni pignorati intervenuti fra la trascrizione del pignoramento e risalendo, a ritroso, **al primo passaggio di proprietà trascritto in data antecedente di venti anni alla trascrizione del pignoramento.**

A questo riguardo, l'esperto:

- deve sempre acquisire in via integrale **l'atto o gli atti di acquisto del bene in favore del soggetto esecutato** (ad esempio: compravendita; donazione; permuta; cessione di diritti reali; assegnazione a socio di cooperativa; ecc.), atto od atti che devono essere inseriti tra gli allegati alla relazione;
- può procedere ad acquisire in via integrale altresì **gli atti d'acquisto precedenti** laddove ne sussista l'opportunità (ad esempio: laddove sia dubbio se determinate porzioni del bene siano state oggetto di trasferimento; laddove sia opportuno verificare – specie ai fini della regolarità urbanistica – la consistenza del bene al momento di un determinato passaggio di proprietà; ecc.), procedendo in tal caso all'inserimento degli stessi tra gli allegati alla relazione.

In ogni caso, l'esperto NON DEVE MAI limitarsi alla pedissequa ripetizione degli accertamenti già riportati nella documentazione ipocatastale o nella certificazione sostitutiva depositate ex art. 567 c.p.c. dal creditore procedente.

Qualora nella ricostruzione dei passaggi di proprietà dovesse risultare che la consistenza catastale del bene sia diversa da quella attuale (ad esempio: indicazione di una p.lla o sub diversi da quelli attuali), l'esperto segnalerà anche **i frazionamenti e le variazioni catastali via via eseguiti**, incrociando i dati risultanti dagli atti di alienazione con le risultanze dei registri catastali.

A questo riguardo, la ricostruzione dell'esperto dovrà consentire di comprendere se il bene pignorato corrisponda ai beni oggetto dei passaggi di proprietà.

In ogni caso, poi, nell'ipotesi di pignoramento di fabbricati, l'esperto deve specificare in termini esatti su quale originaria p.lla di terreno insistano i detti fabbricati, allegando altresì foglio di mappa catastale (con evidenziazione della p.lla interessata).

Nella ricostruzione dei trasferimenti, l'esperto non deve limitarsi ad indicazioni di carattere generico ed in particolare riferire che l'atto riguarderebbe "i beni sui quali è stato edificato il fabbricato" senza ulteriori specificazioni, occorrendo al contrario documentare i passaggi catastali intervenuti.

Nell'ipotesi di beni pignorati in danno del debitore esecutato ma appartenenti allo stesso in regime di **comunione legale con il coniuge**, l'esperto stimatore eseguirà visura ipotecaria anche sul nominativo del coniuge non debitore dalla data dell'atto di acquisto.

L'esperto segnalerà tempestivamente al G.E. l'esistenza di atti di disposizione compiuti dal coniuge non debitore e/o l'esistenza di iscrizioni ipotecarie od altre formalità pregiudizievoli (ad esempio, trascrizione di sequestro conservativo; trascrizione di sentenza dichiarativa di fallimento; ecc.), producendo copia della nota di iscrizione e/o di trascrizione.

#### **Ipotesi particolari:**

##### **1) Atto anteriore al ventennio avente natura di atto mortis causa.**

Nel caso in cui il primo atto antecedente di venti anni la trascrizione del pignoramento abbia natura di **atto mortis causa** (trascrizione di denunzia di successione; trascrizione di verbale di pubblicazione di testamento), l'esperto dovrà eseguire autonoma ispezione presso i registri immobiliari sul nominativo del dante causa, individuando l'atto d'acquisto in favore dello stesso e risalendo ad un atto inter vivos a carattere traslativo (ad esempio: compravendita; donazione; permuta; cessione di diritti reali; ecc.).

Qualora l'atto individuato abbia parimenti natura di atto mortis causa l'esperto dovrà procedere ulteriormente a ritroso sino ad individuare un atto inter vivos a carattere traslativo.

Qualora l'ispezione non sia in grado di condurre all'individuazione di un atto inter vivos a carattere traslativo sebbene condotta a ritroso per un considerevole lasso di tempo, l'esperto darà conto di tale circostanza nella relazione.

In tal caso, l'esperto preciserà comunque se quantomeno l'intestazione nei registri del Catasto corrisponda al nominativo del soggetto indicato dai Registri Immobiliari.

##### **2) Terreni acquisiti con procedura di espropriazione di pubblica utilità.**

Nel caso di fabbricati edificati su terreni acquisiti con **procedura di espropriazione di pubblica utilità** (ad esempio, nel caso di convenzioni per l'edilizia economica e popolare), l'esperto acquisirà presso la P.A. competente la documentazione relativa all'emissione dei decreti di occupazione d'urgenza e/o di esproprio, precisando – in difetto dell'adozione di formale provvedimento di esproprio – se sia intervenuta irreversibile trasformazione dei suoli e comunque fornendo ogni informazione utile al riguardo (anche con riguardo ad eventuali contenziosi in atto).

##### **3) Beni già in titolarità di istituzioni ecclesiastiche.**

Nel caso di beni in origine in titolarità di istituzioni ecclesiastiche (Istituti diocesani per il sostentamento del clero; mense vescovili; ecc.), l'esperto preciserà se l'intestazione nei registri del Catasto corrisponda al nominativo del soggetto indicato dai Registri Immobiliari.

##### **4) Situazioni di comproprietà.**

L'esperto avrà sempre cura di riscontrare la eventuale **situazione di comproprietà** dei beni pignorati, anche con riferimento al dante causa del debitore esecutato, con la specificazione della sua natura (comunione legale tra coniugi oppure ordinaria) e della misura delle quote di ciascuno dei partecipanti.

##### **5) Esistenza di diritto di usufrutto sui beni pignorati.**

Laddove poi l'atto di acquisto del bene in capo all'esecutato contenga una **riserva di usufrutto** in favore del dante causa o di un terzo, l'esperto dovrà avere cura di verificare sempre e se tale riserva sia stata trascritta e se l'usufruttuario sia ancora in vita. A tale scopo acquisirà il **certificato di esistenza in vita ed eventualmente di morte** di quest'ultimo.

Di seguito si riportano tutti i passaggi di proprietà interessanti i beni pignorati al fine di coprire l'arco temporale di un ventennio antecedente la data di trascrizione del pignoramento, ottenuti mediante opportune ricerche effettuate presso l'Agenzia delle Entrate di Napoli (ex Conservatoria dei RR.II.), con l'indicazione di tutti i frazionamenti e le variazioni catastali via via eseguiti.

Si specifica che il primo atto presente è un atto *inter vivos* a carattere traslativo consistente nella compravendita dei cespiti da parte della società esecutata, da altri soggetti (vedi copia dell'atto in allegato).

**I. SCRITTURA PRIVATA AUTENTICATA NELLE FIRME del 18.09.2003 (trascritta il 29.09.2003 ai nn. 39259/28194)**

Con scrittura privata di compravendita autenticata nelle firme dal notaio Monica Gazzola del 18.09.2003 la società **OMISSIS s.r.l.** acquistava dalla società **OMISSIS OMISSIS s.r.l.** vari immobili siti nel comune di Villaricca alla via Bologna.

In particolare, dal suddetto atto si desume che *“la società OMISSIS OMISSIS s.r.l. vendeva alla OMISSIS S.R.L. la piena proprietà di:*

*Numero 9 porzioni di fabbricato adibite ad abitazione, tutte sviluppantesi su piano terra, primo, secondo e sottotetto, composte da un porticato al piano terra con pertinenziale corte esclusiva recintata, una camera, cucina e bagno al piano primo, tre camere ed un bagno al piano secondo e un locale sottotetto, il tutto collegato da una scala interna ...omissis... il tutto censito al Catasto fabbricati del comune di Villaricca intestato a OMISSIS OMISSIS s.r.l. per proprietà 1000/1000, foglio 4, mappale 458, sub 6, cat A/7, classe 1 vani 7 r.c. 650,74....omissis...”*

\*\*\*\*\*

Situazione dell'unità immobiliare

- Situazione dell'unità immobiliare dal 21.01.2002
  - o Catasto Fabbricati del Comune di Villaricca al foglio 4, p.lla 458, sub 6, cat. A/7, classe 1, consistenza 7 vani, r.c. euro 650,74.
    - COSTITUZIONE del 23/01/2002 Pratica n. 47293 in atti dal 23/01/2002 COSTITUZIONE (n. 638.1/2002)

Situazione degli intestatari:

- Situazione degli intestati dal 18.09.2003
  - o OMISSIS S.R.L., con sede in MUGNANO DI NAPOLI, P.IVA OMISSIS, Proprieta` per 1/1.
    - Atto del 18/09/2003 Pubblico ufficiale GAZZOLA MONICA Sede NAPOLI (NA) Repertorio n. 4165 - COMPRAVENDITA Trascrizione n. 28194.1/2003 Reparto PI di NAPOLI 2 in atti dal 06/10/2003
- Situazione degli intestati dal 23.01.2002
  - o OMISSIS OMISSIS con sede in MUGNANO DI NAPOLI, P.IVA OMISSIS, Proprieta` per 1/1.
    - COSTITUZIONE del 23/01/2002 Pratica n. 47293 in atti dal 23/01/2002 COSTITUZIONE (n. 638.1/2002)

Come stabilito da codesto GE, la sottoscritta, atteso che trattasi di immobili riportati in Catasto Fabbricati, ha effettuato delle visure storiche al catasto terreni per verificare su quale particella originaria è stato edificato il complesso immobiliare, desumendo quanto di seguito riportato.

Situazione dell'unità immobiliare

- Situazione dell'unità immobiliare dal 11.12.2001
  - o Catasto Terreni del Comune di Villaricca, foglio 4, p.lla 458, ENTE URBANO, 71 are, 39 ca;
    - Tipo Mappale del 11/12/2001 Pratica n. 669695 in atti dal 11/12/2001 (n. 6395.1/2001)
    - Variazione del 11/12/2001 Pratica n. 669695 in atti dal 11/12/2001 (n. 6395.1/2001)

N.B. Con il tipo mappale dell'11.12.2001 venivano soppresse le ex p.lle 74-75-76 e 237 e veniva costituita la p.lla 458 sulla quale è stato realizzato l'immobile pignorato.

\*\*\*\*\*



## II. ATTO di COMPRAVENDITA del 21.09.2000 (trascritto 28.09.2000 ai nn. 31354/22263)

Con atto del notaio Vincenzo Golia del 21.09.2000 (rep. n.60358), la società “**OMISSIS OMISSIS**” s.r.l. acquistava i terreni riportati al **foglio 4, p.lle 74, 75, 76 e 237**, sulle quali successivamente sarà realizzato il complesso immobiliare entro cui ricade il presente lotto, da potere dei sig.ri **OMISSIS**, nato a Giugliano in Campania il **OMISSIS** e **OMISSIS**, nata a Giugliano in Campania il **OMISSIS**.

### Cronistoria p.lla 74

- *Situazione dell'unità immobiliare dall'impianto meccanografico del 08.02.1973*
  - o *Catasto Terreni del Comune di Villaricca, foglio 4, p.lla 74, seminativo arborato, 4 are, 34ca.*
- *Situazione degli intestati dal 21.09.2000*
  - o *OMISSIS OMISSIS con sede in MUGNANO DI NAPOLI, P.IVA OMISSIS, Proprieta` per 1/1.*
    - *Atto del 21/09/2000 Pubblico ufficiale GOLIA VINCENZO Sede AVERSA (CE) Repertorio n. 60358 - COMPRAVENDITA (Passaggi intermedi da esaminare) Trascrizione n.22263.1/2000 Reparto PI di NAPOLI 2 in atti dal 28/03/2001.*
- *Situazione degli intestati dal 15.12.1977*
  - o *OMISSIS, nato a Giugliano in Campania il OMISSIS*
    - *Atto del 15/12/1977 Pubblico ufficiale SALOMONE NICOLA Sede MUGNANO DI NAPOLI (NA) Repertorio n. 20521 - UR Sede NAPOLI (NA) Registrazione n. 24 registrato in data 02/01/1978 - Voltura n. 90178 in atti dal 10/02/1986*

### Cronistoria p.lla 75

- *Situazione dell'unità immobiliare dall'impianto meccanografico del 08.02.1973*
  - o *Catasto Terreni del Comune di Villaricca, foglio 4, p.lla 75, seminativo 1 are, 20 ca.*
- *Situazione degli intestati dal 21.09.2000*
  - o *OMISSIS OMISSIS, con sede in MUGNANO DI NAPOLI, P.IVA OMISSIS, Proprieta` per 1/1.*
    - *Atto del 21/09/2000 Pubblico ufficiale GOLIA VINCENZO Sede AVERSA (CE) Repertorio n. 60358 - COMPRAVENDITA (Passaggi intermedi da esaminare) Trascrizione n.22263.1/2000 Reparto PI di NAPOLI 2 in atti dal 28/03/2001*
- *Situazione degli intestati dall'impianto meccanografico*
  - o *OMISSIS*
    - *Impianto meccanografico*

### Cronistoria p.lla 76

- *Situazione dell'unità immobiliare dall'impianto meccanografico del 08.02.1973*
  - o *Catasto Terreni del Comune di Villaricca, foglio 4, p.lla 76, seminativo arborato 28are,85ca.*
- *Situazione degli intestati dal 21.09.2000*
  - o *OMISSIS OMISSIS, con sede in MUGNANO DI NAPOLI, P.IVA OMISSIS, Proprieta` per 1/1.*
    - *Atto del 21/09/2000 Pubblico ufficiale GOLIA VINCENZO Sede AVERSA (CE) Repertorio n. 60358 - COMPRAVENDITA (Passaggi intermedi da esaminare) Trascrizione n. 22263.1/2000 Reparto PI di NAPOLI 2 in atti dal 28/03/2001*
- *Situazione degli intestati dal 15.12.1977*
  - o *OMISSIS nato a Giugliano in Campania il OMISSIS*
    - *Atto del 15/12/1977 Pubblico ufficiale SALOMONE NICOLA Sede MUGNANO DI NAPOLI (NA) Repertorio n. 20521 - UR Sede NAPOLI (NA) Registrazione n. 24 registrato in data 02/01/1978 - Voltura n. 90178 in atti dal 10/02/1986*

### Cronistoria p.lla 237

- *Situazione dell'unità immobiliare dall'impianto meccanografico del 08.02.1973*
  - o *Catasto Terreni del Comune di Villaricca, foglio 4, p.lla 237, frutteto 37are, 00ca.*
- *Situazione degli intestati dal 21.09.2000*
  - o *OMISSIS OMISSIS, con sede in MUGNANO DI NAPOLI, P.IVA OMISSIS, Proprieta` per 1/1.*
    - *Atto del 21/09/2000 Pubblico ufficiale GOLIA VINCENZO Sede AVERSA (CE) Repertorio n. 60358 - COMPRAVENDITA (Passaggi intermedi da esaminare) Trascrizione n.22263.1/2000 Reparto PI di NAPOLI 2 in atti dal 28/03/2001*

- *Situazione degli intestati dal 17.03.1983*
  - o *OMISSIS, nato a Giugliano in Campania il OMISSIS*
    - *Atto del 17/03/1983 Pubblico ufficiale SALOMONE NICOLA Sede GIUGLIANO IN CAMPANIA (NA) Repertorio n. 26338 Sede NAPOLI (NA) Registrazione n. 4907 registrato in data 30/03/1983 - n. 8201.1/1985 in atti dal 25/01/1989*

\*\*\*\*\*

In merito al regime patrimoniale del soggetto esecutato, trattasi di una società a responsabilità limitata.

Non esiste alcuna riserva di usufrutto a favore di altri soggetti.

**QUESITO n. 6: verificare la regolarità del bene o dei pignorati sotto il profilo edilizio ed urbanistico.**

L'esperto deve procedere alla verifica della regolarità dei beni sotto il profilo edilizio ed urbanistico, indicando:

- l'epoca di realizzazione dell'immobile;
- gli estremi esatti del provvedimento autorizzativo (licenza edilizia n. \_\_\_\_\_; concessione edilizia n. \_\_\_\_\_; eventuali varianti; permesso di costruire n. \_\_\_\_\_; DLA n. \_\_\_\_\_; ecc.);
- la rispondenza della costruzione alle previsioni del provvedimento autorizzativo.

Al riguardo, l'esperto deve procedere all'acquisizione presso il competente ufficio tecnico comunale di copia del provvedimento autorizzativo, nonché dei grafici di progetto allegati.

Tale documentazione deve essere sempre allegata alla relazione di stima.

Si sottolinea al riguardo come, in risposta al presente quesito, l'esperto NON DEVE MAI limitarsi a ripetere pedissequamente quanto riferito dagli uffici tecnici comunali, dovendo procedere autonomamente agli opportuni accertamenti di seguito indicati (specie con riguardo alla verifica della rispondenza della costruzione alle previsioni del provvedimento autorizzativo).

Nell'ipotesi in cui l'ufficio tecnico comunale comunichi l'assenza di provvedimenti autorizzativi sotto il profilo edilizio-urbanistico per il fabbricato pignorato, l'esperto preciserà anzitutto la presumibile epoca di realizzazione del fabbricato.

A questo riguardo ed a mero titolo esemplificativo, l'esperto potrà utilizzare ai fini della datazione dell'epoca di costruzione: i) schede planimetriche catastali; ii) aerofotogrammetrie acquisibili presso gli uffici competenti e società private; iii) informazioni desumibili dagli atti di trasferimento (ad esempio, qualora l'atto contenga l'esatta descrizione del fabbricato); iv) elementi desumibili dalla tipologia costruttiva utilizzata; v) contesto di ubicazione del bene (ad esempio: centro storico della città).

In nessun caso l'esperto stimatore potrà fare affidamento esclusivo sulla dichiarazione di parte contenuta nell'atto di acquisto secondo cui il fabbricato sarebbe stato edificato in data antecedente al 1.9.1967.

L'esperto accerti se l'immobile è anteriore al 1942; in caso contrario provveda ad acquisire gli eventuali titoli abilitativi.

In ogni caso, laddove l'esperto concluda – sulla base dell'accertamento sopra compiuto – per l'edificazione del bene in data antecedente al 1.9.1967, il cespite sarà considerato regolare (salvo che per le eventuali accertate modifiche dello stato dei luoghi che siano intervenute in data successiva, in relazione alle quali l'esperto procederà ad un'autonoma verifica della legittimità urbanistica delle stesse e – in difetto – all'accertamento della sanabilità/condonabilità di cui in prosieguo).

Laddove l'esperto concluda – sulla base dell'accertamento sopra compiuto – per l'edificazione del bene in data successiva al 1.9.1967, in difetto di provvedimenti autorizzativi il cespite sarà considerato abusivo e l'esperto procederà agli accertamenti della sanabilità/condonabilità di cui in prosieguo.

Nell'ipotesi in cui l'ufficio tecnico comunale comunichi l'esistenza di provvedimenti autorizzativi sotto il profilo edilizio-urbanistico per il fabbricato pignorato ma non sia in grado di consegnare all'esperto copia del detto provvedimento od anche delle sole planimetrie di progetto (ad esempio: per smarrimento; inagibilità dell'archivio; sequestro penale; ecc.), l'esperto deve richiedere al relativo dirigente certificazione in tal senso (contenente altresì l'indicazione delle ragioni della mancata consegna), certificazione che sarà inserita tra gli allegati alla relazione.

Nell'ipotesi di difformità e/o modifiche del fabbricato rispetto al provvedimento autorizzativo, in risposta al presente quesito l'esperto deve precisare analiticamente le difformità tra la situazione reale dei luoghi e la situazione riportata nella planimetria di progetto.

Al riguardo, ai fini dell'opportuna comprensione l'esperto:

- deve procedere alla sovrapposizione della planimetria dello stato reale dei luoghi (predisposta in risposta al quesito n. 2) con la planimetria di progetto;
- nel caso di riscontrate difformità:

- deve predisporre apposita planimetria dello stato reale dei luoghi con opportuna indicazione grafica delle riscontrate difformità, inserendo la detta planimetria sia in formato ridotto nel testo della relazione in risposta al presente quesito, sia in formato ordinario in allegato alla relazione medesima;
- deve poi precisare l'eventuale possibilità di sanatoria delle difformità riscontrate ed i costi della medesima secondo quanto di seguito precisato.

In caso di opere abusive l'esperto procederà come segue:

anzitutto, verificherà la possibilità di sanatoria c.d. ordinaria ai sensi dell'art. 36 del D.P.R. n. 380 del 2001 e gli eventuali costi della stessa;

altrimenti, verificherà l'eventuale avvenuta presentazione di istanze di condono (sanatoria c.d. speciale), precisando:

- il soggetto istante e la normativa in forza della quale l'istanza di condono sia stata presentata (segnatamente, indicando se si tratti di istanza ai sensi degli artt. 31 e seguenti della legge n. 47 del 1985; oppure ai sensi dell'art. 39 della legge n. 724 del 1994; oppure ai sensi dell'art. 32 del D.L. n. 269 del 2003 convertito in legge n. 326 del 2003);
- lo stato della procedura presso gli uffici tecnici competenti (pareri; deliberazioni; ecc.);
- i costi della sanatoria e le eventuali oblazioni già corrisposte e/o ancora da corrispondersi;
- la conformità del fabbricato ai grafici di progetto depositati a corredo dell'istanza (segnalando, anche in tal caso graficamente, le eventuali difformità);

in ogni altro caso, verificherà – ai fini della domanda in sanatoria che l'aggiudicatario potrà eventualmente presentare – se gli immobili pignorati si trovino o meno nelle condizioni previste dall'art. 40, comma 6, della legge n. 47 del 1985 o dall'art. 46, comma 5 del D.P.R. n. 380 del 2001 (già art. 17, comma 5, della legge n. 47 del 1985).

A quest'ultimo riguardo, l'esperto deve:

- determinare la data di edificazione dell'immobile secondo le modalità sopra indicate;
- chiarire se – in ragione della data di edificazione come sopra determinata o comunque delle caratteristiche delle opere abusive – l'immobile avrebbe potuto beneficiare di una delle sanatorie di cui alle disposizioni di seguito indicate:
  - i. artt. 31 e seguenti della legge n. 47 del 1985 (in linea di principio, immobili ed opere abusivi ultimati entro la data del 1.10.1983 ed alle condizioni ivi indicate);
  - ii. art. 39 della legge n. 724 del 1994 (in linea di principio, opere abusive ultimate entro la data del 31.12.1993 ed alle condizioni ivi indicate);

- iii. art. 32 del D.L. n. 269 del 2003 convertito in legge n. 326 del 2003 (in linea di principio, opere abusive ultimate entro la data del 31.3.2003 ed alle condizioni ivi indicate);
- verificare la data delle ragioni del credito per le quali sia stato eseguito il pignoramento o intervento nella procedura espropriativa. Al riguardo, l'esperto deve far riferimento al credito temporalmente più antico che sia stato fatto valere nella procedura espropriativa (sia dal creditore pignorante, sia da uno dei creditori intervenuti), quale risultante dagli atti della procedura;
  - concludere infine – attraverso il combinato disposto delle verifiche sopra indicate – se ed eventualmente in base a quali delle disposizioni di legge sopra indicate l'aggiudicatario possa depositare domanda di sanatoria.

*In tutte le ipotesi di sanatoria di immobili od opere abusive, l'esperto deve indicare – previa assunzione delle opportune informazioni presso gli uffici comunali competenti – i relativi costi.*

*Ove l'abuso non sia in alcun modo sanabile, l'esperto deve precisare se sia stato emesso ordine di demolizione dell'immobile, assumendo le opportune informazioni presso i competenti uffici comunali e quantificare gli oneri economici necessari per l'eliminazione dello stesso.*

*Infine, l'esperto deve verificare l'esistenza della dichiarazione di agibilità ed acquisire certificato aggiornato di destinazione urbanistica.*

Dalle ricerche effettuate presso l'UTC di Villaricca, è emerso che il complesso immobiliare del quale fa parte la villetta pignorata è stato realizzato in forza della Concessione Edilizia n. 3042 dell'11.09.2000 rilasciata ai sig.ri OMISSIS e OMISSIS e successivamente volturata alla OMISSIS OMISSIS s.r.l. in data 28.11.2000

La sottoscritta ha reperito copia di detta Concessione Edilizia (vedi allegati) ed ha provveduto ad elaborare la sovrapposizione delle planimetrie allegate a detto permesso con il rilievo dello stato dei luoghi effettuato all'atto degli accessi presso gli immobili staggiti.

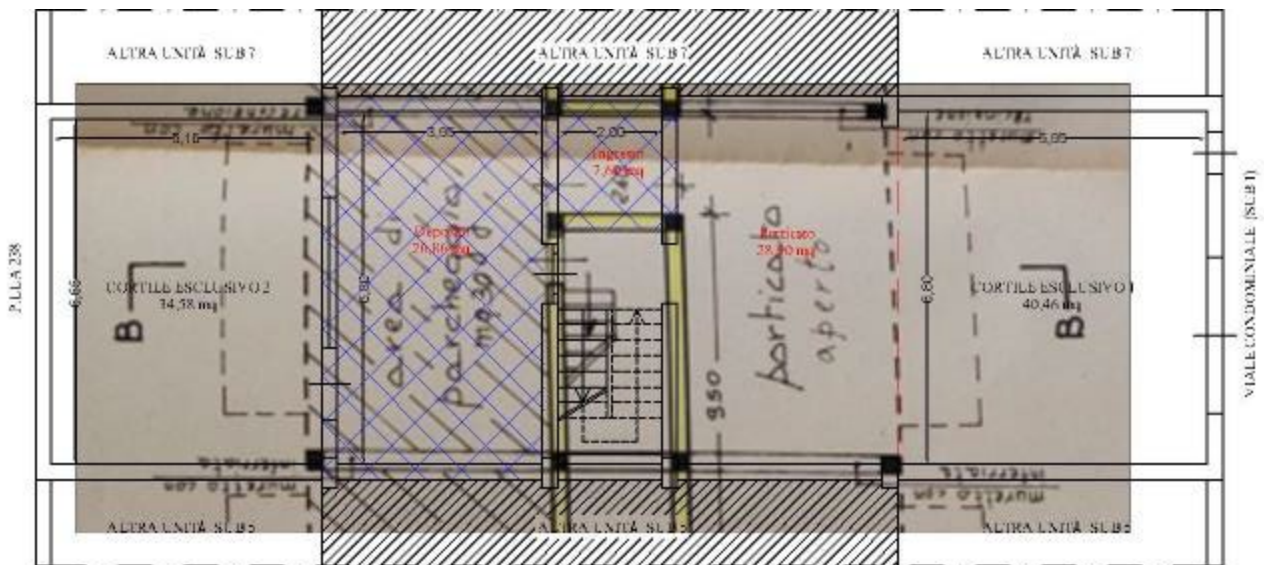
Da detto confronto, si è desunto che lo stato dei luoghi è difforme rispetto alla planimetria allegata al titolo edilizio in ordine alla trasformazione di una porzione del porticato a piano terra in superficie residenziale (tratteggio blu della planimetria), nonché ad una diversa disposizione degli spazi interni.

L'ampliamento è da ritenersi abusivo, non sanabile (attesa la saturazione della volumetria esprimibile dal lotto), né condonabile.

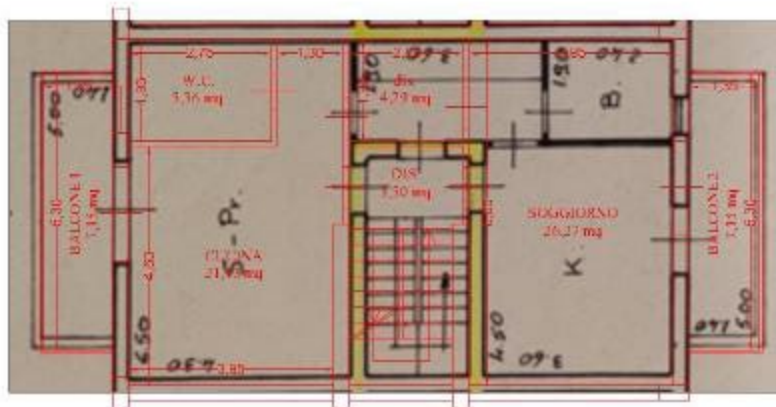
Infatti, si ritiene che il fabbricato entro cui ricade il lotto pignorato non si trovi, alla luce del vigente strumento urbanistico, nelle condizioni di applicazione degli artt. 38 e 36 del DPR 380/01 né tantomeno nelle condizioni previste dall'art.40, comma 6, della legge n. 47 del 1985 o dall'art. 46, comma 5 del D.P.R. n. 380 del 2001 (già art. 17, comma 5, della legge n. 47 del 1985).

Invece, risulta sanabile la diversa disposizione degli spazi interni presente ai piani primo e secondo mediante la presentazione di una SCIA in sanatoria ex D.P.R. 380/01 e ss.mm.ii., per la diversa disposizione degli spazi interni con la contestuale demolizione dell'ampliamento al piano terra. I costi stimati per la presentazione della pratica, comprensiva dei diritti, degli oneri e delle spese tecniche è approssimabile a circa **€ 7.000,00**, al momento della presente stima.

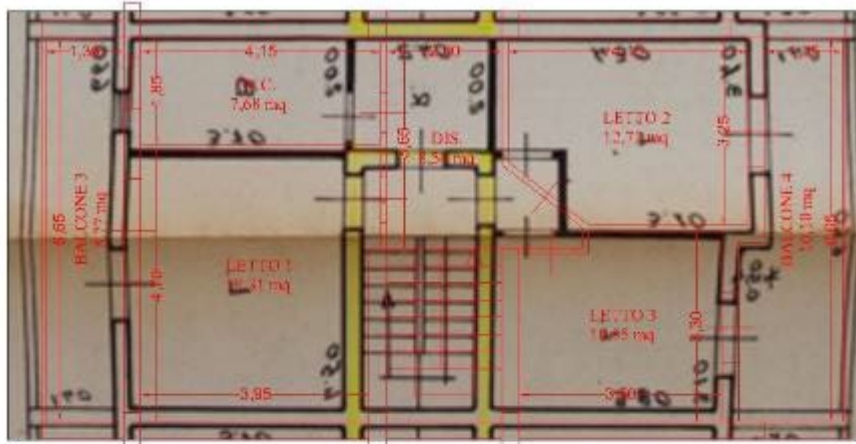
Si specifica, inoltre, che per gli immobili pignorati ed in particolare per la porzione abusiva al piano terra, ad oggi, **non è stato emesso alcun ordine di demolizione**, come desunto dalle ricerche effettuate presso l'UTC di Villaricca.



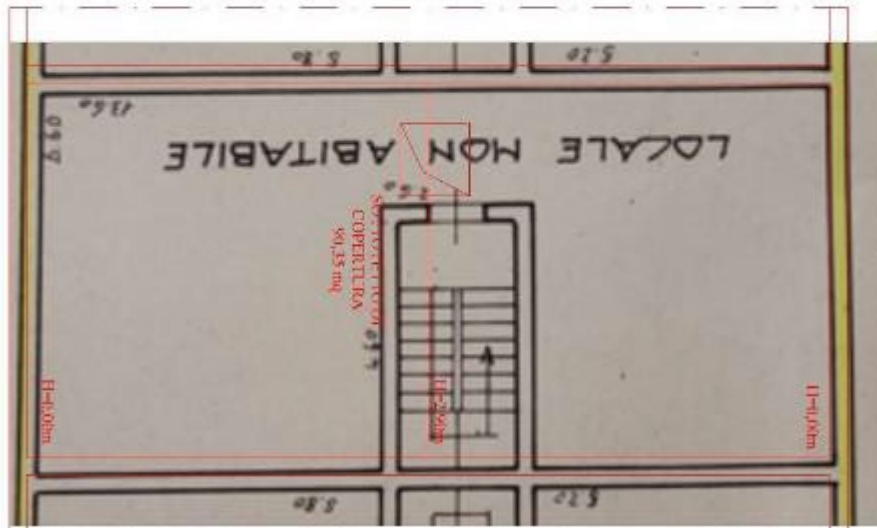
PIANTA PIANO TERRA  
H=2,90m



PIANTA PIANO PRIMO  
H=2,77m



PIANTA PIANO SECONDO  
H=2,75m



PIANTA PIANO TERZO/  
SOTTOTETTO

I costi stimati di demolizione del volume abusivo al piano terra ed il ripristino dello stato dei luoghi possono quantificarsi in circa euro 10.000,00 che non saranno detratti dal valore di stima come indicato nel presente quesito; di tale porzione verrà effettuata la stima del valore d'uso.

Dalle ricerche effettuate presso l'UTC di Villaricca, è emerso che l'area di sedime su cui insistono i cespiti pignorati ricade nella zona "B3 – residenziale" del vigente P.R.G.

Sebbene richiesto, l'UTC non ha fornito alcun certificato di agibilità e abitabilità; inoltre, dalle informazioni fornite dall'UTC, il terreno di sedime dell'immobile pignorato non ricade in aree demaniali, né risulta gravato da vincoli, censi, livelli o usi civici.

**QUESITO N. 7: indicare lo stato di possesso attuale dell'immobile.**

L'esperto stimatore deve precisare se l'immobile pignorato sia occupato dal **debitore esecutato** o da **soggetti terzi**.

Nel caso di immobile occupato da **soggetti terzi**, l'esperto deve precisare il titolo in forza del quale abbia luogo l'occupazione (ad esempio: contratto di locazione; affitto; comodato; provvedimento di assegnazione della casa coniugale; ecc.) oppure – in difetto – indicare che l'occupazione ha luogo in assenza di titolo.

In ogni caso, laddove l'occupazione abbia luogo in forza di uno dei titoli sopra indicati, l'esperto deve sempre acquisire copia dello stesso ed allegarlo alla relazione.

Laddove si tratti di contratto di locazione o di affitto, l'esperto deve verificare la data di registrazione, la data di scadenza, l'eventuale data di rilascio fissata o lo stato della causa eventualmente in corso per il rilascio.

Nel caso di immobile occupato da soggetti terzi, l'esperto deve inoltre acquisire certificato storico di residenza dell'occupante.

Nel caso di **immobile occupato da soggetti terzi con contratto di locazione opponibile alla procedura** (ad esempio, contratto di locazione registrato in data antecedente al pignoramento), l'esperto verificherà se il canone di locazione sia inferiore di un terzo al valore locativo di mercato o a quello risultante da precedenti locazioni al fine di consentire al giudice dell'esecuzione ed all'eventuale aggiudicatario di procedere alle determinazioni di cui all'art. 2923, terzo comma, cod. civ.

Nel caso di **immobile occupato da soggetti terzi senza alcun titolo o con titolo non opponibile alla procedura** (ad esempio, occupante di fatto; occupante in forza di contratto di comodato; ecc.), l'esperto procederà alle determinazioni di seguito indicate:

in primo luogo, quantificherà il canone di locazione di mercato di un immobile appartenente al segmento di mercato dell'immobile pignorato;

in secondo luogo, indicherà l'ammontare di una eventuale indennità di occupazione da richiedersi al terzo occupante (tenendo conto di tutti i fattori che possano ragionevolmente suggerire la richiesta di una indennità in misura ridotta rispetto al canone di locazione di mercato, quali a titolo di esempio: la durata ridotta e precaria dell'occupazione; l'obbligo di immediato rilascio dell'immobile a richiesta degli organi della procedura; l'esigenza di assicurare la conservazione del bene; ecc.).

Nel corso del sopralluogo presso il lotto pignorato è stato verificato che gli immobili risultano attualmente liberi e nella disponibilità della società esecutata

**QUESITO n. 8: specificare i vincoli ed oneri giuridici gravanti sul bene.**

L'esperto deve procedere alla specificazione dei **vincoli ed oneri giuridici gravanti sul bene.**

In particolare ed a titolo esemplificativo, l'esperto stimatore deve:

- a) verificare – in presenza di trascrizioni di pignoramenti diversi da quello originante la presente procedura espropriativa – la pendenza di **altre procedure esecutive** relative ai medesimi beni pignorati, riferendo lo stato delle stesse (assumendo le opportune informazioni presso la cancelleria del Tribunale).  
Nel caso in cui sia ancora pendente precedente procedura espropriativa, l'esperto ne darà immediata segnalazione al giudice dell'esecuzione al fine dell'adozione dei provvedimenti opportuni relativi alla riunione;
- b) verificare – in presenza di trascrizioni di domande giudiziali sugli immobili pignorati – la pendenza di **procedimenti giudiziari civili** relativi ai medesimi beni pignorati, acquisendo copia dell'atto introduttivo e riferendo circa lo stato del detto procedimento (assumendo le opportune informazioni presso la cancelleria del Tribunale).  
La documentazione così acquisita sarà allegata alla relazione;
- c) acquisire copia di eventuale **provvedimento giudiziale di assegnazione al coniuge** della casa coniugale;
- d) acquisire copia di provvedimenti impositivi di **vincoli storico-artistici**;
- e) verificare – per gli immobili per i quali sia esistente un condominio – l'esistenza di **regolamento condominiale** e la eventuale trascrizione dello stesso;
- f) acquisire copia degli **atti impositivi di servitù** sul bene pignorato eventualmente risultanti dai Registri Immobiliari.
- g) **nel caso di terreni**, verifichi se gli stessi siano stati **percorsi dal fuoco** e, quindi, siano stati inseriti negli elenchi predisposti ai sensi della L. n. 428/1993 e di quelli successivamente redatti ai sensi della L. 353/2000 e vi gravino i **vincoli** di cui all'art. 10 della L. 353/2000.

In particolare, nell'ipotesi in cui sul bene risultino essere stati eseguiti provvedimenti di **sequestro penale** (anche in data successiva alla trascrizione del pignoramento), l'esperto acquisirà – con l'ausilio del custode giudiziario – la relativa documentazione presso gli uffici competenti, depositando copia del provvedimento e del verbale di esecuzione del sequestro (nonché, eventualmente, copia della nota di trascrizione del provvedimento di sequestro), informandone tempestivamente il G.E. per l'adozione dei provvedimenti circa il prosieguo delle operazioni di stima.

In risposta al presente quesito, l'esperto deve inoltre indicare in sezioni separate gli oneri ed i vincoli che restano a carico dell'acquirente e quelli che sono invece cancellati o comunque regolarizzati nel contesto della procedura.

**In particolare, l'esperto indicherà:**

**SEZIONE A: Oneri e vincoli a carico dell'acquirente.**

Tra questi si segnalano in linea di principio:

- 1) Domande giudiziali;
- 2) Atti di asservimento urbanistici e cessioni di cubatura;
- 3) Convenzioni matrimoniali e provvedimenti di assegnazione della casa coniugale al coniuge;
- 4) Altri pesi o limitazioni d'uso (es. oneri reali, obbligazioni propter rem, servitù, uso, abitazione, ecc.), anche di natura condominiale;
- 5) Provvedimenti di imposizione di vincoli storico-artistici e di altro tipo.

**SEZIONE B: Oneri e vincoli cancellati o comunque regolarizzati nel contesto della procedura.**

Tra questi si segnalano:

- 1) Iscrizioni ipotecarie;
- 2) Pignoramenti ed altre trascrizioni pregiudizievoli (sequestri conservativi; ecc.);
- 3) Diffformità urbanistico-edilizie (con indicazione del costo della regolarizzazione come determinato in risposta al quesito n. 6 e la precisazione che tale costo è stato detratto nella determinazione del prezzo base d'asta laddove non si sia proceduto alla regolarizzazione in corso di procedura);
- 4) Diffformità Catastali (con indicazione del costo della regolarizzazione come determinato in risposta al quesito n. 3 e la precisazione che tale costo è stato detratto nella determinazione del prezzo base d'asta laddove non si sia proceduto alla regolarizzazione in corso di procedura).

Al fine di individuare vincoli e oneri giuridici eventualmente gravanti sui beni, la sottoscritta ha proceduto ad effettuare opportune ricerche presso l'Agenzia delle Entrate (già Conservatoria dei RR.II.), da cui è emerso che le formalità presenti sui cespiti pignorati sono:

- ✓ **TRASCRIZIONE del 26.05.2021 Registro Particolare 19312 Registro Generale 26091**  
Pubblico ufficiale UFF. GIUD. TRIB. S. M. CAPUA VETERE Repertorio 3614 del 14/04/2021 ATTO ESECUTIVO O CAUTELARE - VERBALE DI PIGNORAMENTO IMMOBILI - Immobili siti in MUGNANO DI NAPOLI(NA), VILLARICCA(NA)

La trascrizione di cui sopra ha dato origine alla presente p.e.



- ✓ **ISCRIZIONE CONTRO del 24/04/2006 - Registro Particolare 10233 Registro Generale 29511**  
Pubblico ufficiale GAZZOLA MONICA Repertorio 6009/3084 del 21/04/2006 IPOTECA VOLONTARIA derivante da CONCESSIONE A GARANZIA DI MUTUO FONDIARIO - Immobili siti in MUGNANO DI NAPOLI (NA)

*L'iscrizione di cui sopra costituisce il titolo esecutivo nella presente p.e*

- ✓ **ISCRIZIONE CONTRO del 07/02/2020 - Registro Particolare 682 Registro Generale 5338**  
Pubblico ufficiale GAZZOLA MONICA Repertorio 1716 del 13/03/2000 IPOTECA IN RINNOVAZIONE derivante da IPOTECA VOLONTARIA PER CONCESSIONE A GARANZIA DI MUTUO CONDIZIONATO - Immobili siti in MUGNANO DI NAPOLI(NA)  
Formalità di riferimento: Iscrizione n. 1571 del 2000

*L'iscrizione di cui sopra è riferita ad una ipoteca in rinnovazione gravante sui cespiti a favore di SIENA NPL 2018 (creditore procedente nella presente p.e.) contro la società esecutata e OMISSIS: di OMISSIS s.n.c. con sede in Mugnano di Napoli.*

- ✓ **ISCRIZIONE CONTRO del 24/02/2020 - Registro Particolare 1012 Registro Generale 7850**  
Pubblico ufficiale GAZZOLA MONICA Repertorio 1716 del 13/03/2000 IPOTECA IN RINNOVAZIONE derivante da IPOTECA VOLONTARIA PER CONCESSIONE A GARANZIA DI MUTUO CONDIZIONATO - Immobili siti in MUGNANO DI NAPOLI(NA) SOGGETTO DEBITORE  
Formalità di riferimento: Iscrizione n. 1571 del 2000

*L'iscrizione di cui sopra è riferita ad una ipoteca in rinnovazione gravante sui cespiti a favore di SIENA NPL 2018 (creditore procedente nella presente p.e.) contro la società esecutata.*

- ✓ **ISCRIZIONE CONTRO del 05/02/2021 - Registro Particolare 615 Registro Generale 5455**  
Pubblico ufficiale GAZZOLA MONICA Repertorio 2529 del 30/05/2001 IPOTECA IN RINNOVAZIONE derivante da IPOTECA VOLONTARIA PER CONCESSIONE A GARANZIA DI MUTUO CONDIZIONATO - Immobili siti in VILLARICCA(NA) SOGGETTO DEBITORE  
Formalità di riferimento: Iscrizione n. 3094 del 2001

*L'iscrizione di cui sopra è riferita ad una ipoteca in rinnovazione gravante sui cespiti a favore di SIENA NPL 2018 (creditore procedente nella presente p.e.) contro la società esecutata e OMISSIS OMISSIS s.r.l. con sede in Mugnano di Napoli.*

La sottoscritta ha effettuato ricerche ipocatastali anche per gli identificativi catastali del lotto, da cui sono emerse le medesime formalità sopra riportate.

Inoltre, è stato verificato che non sono presenti domande giudiziali, provvedimenti giudiziali di assegnazione al coniuge, provvedimenti impositivi di vincoli storico-artistici, atti impositivi di servitù.

Dalle visure ipocatastali effettuate (vedi allegati) risultano n. 2 pignoramenti precedenti che però fanno riferimento ad altri immobili non oggetto della presente procedura esecutiva.

- ✓ **TRASCRIZIONE CONTRO del 10/05/2017** - Registro Particolare 16054 Registro Generale 20567 Pubblico ufficiale TRIBUNALE DI NAPOLI NORD Repertorio 3737/2017 del 31/03/2017 ATTO ESECUTIVO O CAUTELARE - VERBALE DI PIGNORAMENTO IMMOBILI Immobili siti in VILLARICCA(NA)
  
- ✓ **TRASCRIZIONE CONTRO del 07/03/2018** - Registro Particolare 7972 Registro Generale 10338 Pubblico ufficiale TRIBUNALE DI NAPOLI NORD Repertorio 849 del 29/01/2018 ATTO ESECUTIVO O CAUTELARE - VERBALE DI PIGNORAMENTO IMMOBILI Immobili siti in VILLARICCA(NA)

Non è stata rilevata la presenza di sequestri penali gravanti sui beni pignorati.

Relativamente agli oneri e vincoli a carico dell'acquirente e della procedura, la sottoscritta ha provveduto ad elaborare il seguente schema riepilogativo.

#### **ONERI CHE RESTERANNO A CARICO E SPESE DELL'ACQUIRENTE**

Dalle ispezioni ipotecarie aggiornate effettuate dalla sottoscritta (vedi allegati) è emerso che sui beni pignorati non gravano **oneri che resteranno a carico e spese dell'acquirente**, così come elencati nella sezione A del presente quesito.

#### **ONERI DA REGOLARIZZARE A CURA E SPESE DELLA PROCEDURA**

Relativamente alle difformità da regolarizzare **a cura e spese della procedura** si rappresenta che sono presenti le seguenti difformità:

- ✓ **DIFFORMITÀ CATASTALI:** presenti, con costi di regolarizzazione pari a circa 1000 euro;
- ✓ **DIFFORMITÀ URBANISTICHE:** presenti, con costi di regolarizzazione pari a circa 7000 euro.

Inoltre, sempre a cura e spese della procedura, secondo quanto riportato nella sezione B del presente quesito, dovrà essere regolarizzata le seguenti formalità pregiudizievoli gravanti sulle unità pignorate:

✓ **TRASCRIZIONE del 26.05.2021 Registro Particolare 19312 Registro Generale 26091**

Pubblico ufficiale UFF. GIUD. TRIB. S. M. CAPUA VETERE Repertorio 3614 del 14/04/2021 ATTO ESECUTIVO O CAUTELARE - VERBALE DI PIGNORAMENTO IMMOBILI

Immobili siti in MUGNANO DI NAPOLI(NA), VILLARICCA(NA)

**QUESITO n. 9: verificare se i beni pignorati ricadano su suolo demaniale.**

*L'esperto deve procedere alla verifica se i beni pignorati ricadano su suolo demaniale precisando se vi sia stato provvedimento di declassamento o se sia in corso la pratica per lo stesso.*

Dalle ricerche effettuate presso l'UTC di Villaricca è emerso che l'area su cui insiste il fabbricato non rientra tra i suoli demaniali.

**QUESITO n. 10: verificare l'esistenza di pesi od oneri di altro tipo.**

*L'esperto deve procedere alla verifica se i beni pignorati siano gravati da censo, livello o uso civico e se vi sia stata affrancazione da tali pesi, ovvero se il diritto sul bene del debitore pignorato sia di proprietà o di natura concessoria in virtù di alcuno degli istituti richiamati.*

*In particolare, l'esperto verificherà laddove possibile – per il tramite di opportune indagini catastali – il titolo costitutivo e la natura del soggetto a favore del quale sia costituito il diritto (se pubblico o privato).*

*All'uopo, laddove il diritto sia costituito a favore di **soggetto privato** (es. persone fisiche; istituti religiosi privati quali mense vescovili e relativi successori) l'esperto verificherà – acquisendo la relativa documentazione – se sussistano i presupposti per ritenere che vi sia stato acquisto della piena proprietà per usucapione (ad es., laddove l'originario enfiteuta o livellario, od un suo successore, abbia ceduto ad altri per atto tra vivi la piena proprietà del fondo senza fare alcuna menzione degli oneri su di esso gravanti o comunque garantendo l'immobile come libero da qualunque gravame e siano decorsi almeno venti anni dall'atto di acquisto).*

*Laddove il diritto sia costituito a favore di **soggetto pubblico**, l'esperto verificherà se il soggetto concedente sia un'amministrazione statale od un'azienda autonoma dello Stato (nel qual caso verificherà se sussistano i presupposti per considerare il diritto estinto ai sensi degli artt. 1 della legge n. 16 del 1974 o 60 della legge n. 222 del 1985) oppure a favore di ente locale in forza di provvedimento di quotizzazione ed assegnazione, eventualmente ai sensi della legge n. 1766 del 1927 (acquisendo la relativa documentazione sia presso l'ente locale che presso l'Ufficio Usi Civici del settore B.C.A. della Regione Campania).*

*In tale ultima ipotesi, laddove dovesse risultare l'assenza di atti di affrancazione del bene, l'esperto sospenderà le operazioni di stima e depositerà nota al G.E. corredata della relativa documentazione.*

Dalle ricerche effettuate presso l'UTC di Villaricca, nonché presso i competenti uffici regionali, è emerso che l'area su cui insiste il fabbricato non risulta gravata da livelli, censi o usi civici.

**QUESITO n. 11: fornire ogni informazione utile sulle spese di gestione dell'immobile e su eventuali procedimenti in corso.**

L'esperto deve fornire ogni **informazione concernente**:

- 1) *l'importo annuo delle spese fisse di gestione o manutenzione (es. spese condominiali ordinarie);*
- 2) *eventuali spese straordinarie già deliberate ma non ancora scadute;*
- 3) *eventuali spese condominiali scadute non pagate negli ultimi due anni anteriori alla data della perizia;*
- 4) *eventuali procedimenti giudiziari in corso relativi al cespite pignorato.*

Dalle informazioni assunte nel corso del sopralluogo, è emerso che il lotto è ricompreso nel Parco Rossella, per cui risulta costituito un condominio amministrato dall'arch. Antonio Cacciapuoti che la sottoscritta ha provveduto a contattare per ottenere la documentazione necessaria a fornire risposta al presente quesito.

La sottoscritta ha inviato una mail in data 30.10.2023 (vedi allegato) e, non avendo ottenuto riscontri, ha contattato l'amministratore telefonicamente numerose volte, senza esito. In data 12.12.2023 è stata inviata una nuova mail di sollecito (vedi allegato), seguita da altre telefonate, senza ottenere alcun riscontro.

Pertanto, alla luce di quanto riportato, non è stato possibile reperire le informazioni richieste nell'ambito del presente quesito.

Tanto si rappresenta a codesto magistrato per eventuali provvedimenti in merito.

**QUESITO n. 12: procedere alla valutazione dei beni.**

L'esperto deve indicare il **valore di mercato** dell'immobile nel rispetto delle definizioni e dei procedimenti di stima di cui agli standard di valutazione internazionali (in particolare: **International Valuation Standard IVS; European Valuation Standard EVS**) e di cui al **Codice delle Valutazioni Immobiliari di Tecnoborsa**.

In particolare ed in linea di principio, l'esperto deve utilizzare i metodi del confronto di mercato (**Market Approach**), di capitalizzazione del reddito (**Income Approach**) e del costo (**Cost Approach**), secondo le modalità precisate negli standard sopra citati e giustificando adeguatamente il ricorso all'uno od all'altro metodo in riferimento alle condizioni del caso di specie.

A questo riguardo, l'esperto deve **OBBLIGATORIAMENTE** procedere alla **esplicita specificazione dei dati utilizzati per la stima e delle fonti di acquisizione di tali dati**, depositando in allegato alla perizia copia dei documenti utilizzati (ad esempio: contratti di alienazione di altri immobili riconducibili al medesimo segmento di mercato del cespite pignorato; decreti di trasferimento emessi dal Tribunale ed aventi ad oggetto immobili riconducibili al medesimo segmento di mercato del cespite pignorato; dati dell'Osservatorio del Mercato Immobiliare dell'Agenzia delle Entrate; ecc.).

Nel caso di dati acquisiti presso operatori professionali (agenzie immobiliari; studi professionali; mediatori; ecc.), l'esperto deve:

- indicare il nominativo di ciascun operatore interpellato (ad esempio: *agenzia immobiliare \_\_\_\_\_ con sede in \_\_\_\_\_*);
- precisare i dati forniti da ciascun operatore (con indicazione dei valori minimo e massimo comunicati da ciascuno di essi);
- **precisare in maniera sufficientemente dettagliata le modalità di determinazione dei dati forniti dall'operatore** (attraverso il riferimento ad atti di compravendita; alla data degli stessi; alla tipologia degli immobili oggetto di tali atti; ecc.).

L'esperto potrà inoltre acquisire informazioni ai fini della stima anche presso soggetti che abbiano svolto attività di custode giudiziario e/o professionista delegato alle vendite forzate. In tal caso, l'esperto procederà a reperire i documenti di riferimento (segnatamente, i decreti di trasferimento rilevanti ai fini della stima), che saranno allegati alla relazione di stima.

**IN NESSUN CASO L'ESPERTO PUO' LIMITARSI A FARE RICORSO A MERE FORMULE DI STILE QUALI "IN BASE ALLE PERSONALE ESPERIENZA, ALLA DOCUMENTAZIONE ACQUISITA, ECC."**

Nella determinazione del valore di mercato l'esperto deve procedere al calcolo delle superfici per ciascun immobile, con indicazione della superficie commerciale, del valore al mq e del valore totale, esponendo analiticamente gli **adeguamenti e le correzioni della stima**.

A questo riguardo, l'esperto deve precisare tali adeguamenti in maniera distinta per gli oneri di regolarizzazione urbanistica, lo stato d'uso e manutenzione, lo stato di possesso, i vincoli ed oneri giuridici non eliminabili dalla procedura, nonché per eventuali spese condominiali insolute.

L'esperto **NON DEVE MAI** detrarre dal valore di mercato il costo delle cancellazioni delle iscrizioni e trascrizioni pregiudizievoli a carico della procedura (segnatamente: iscrizioni ipotecarie; trascrizioni di pignoramenti; trascrizioni di sequestri conservativi).

Nella determinazione del valore di mercato di immobili che – alla luce delle considerazioni svolte in risposta al quesito n. 6 – siano **totalmente abusivi ed in alcun modo sanabili**, l'esperto procederà a quantificare il valore del suolo e dei costi di demolizione delle opere abusive e, in aggiunta, determinerà anche il valore d'uso del bene per dieci/ quindici anni.

Sulla scorta del valore di mercato determinato come sopra, l'esperto proporrà al giudice dell'esecuzione un **prezzo base d'asta** del cespite che tenga conto delle **differenze esistenti al momento della stima tra la vendita al libero mercato e la vendita forzata dell'immobile**, applicando a questo riguardo una riduzione rispetto al valore di mercato come sopra individuato nella misura ritenuta opportuna in ragione delle circostanze del caso di specie (misura in ogni caso compresa tra il 10% ed il 20% del valore di mercato) al fine di rendere comparabile e competitivo l'acquisto in sede di espropriazione forzata rispetto all'acquisto nel libero mercato.

In particolare, si osserva all'attenzione dell'esperto come tali differenze possano concretizzarsi:

- nella eventuale **mancata immediata disponibilità** dell'immobile alla data di aggiudicazione;
- nelle eventuali diverse modalità fiscali tra gli acquisiti a libero mercato e gli acquisti in sede di vendita forzata;
- nella mancata operatività della **garanzia per vizi e mancanza di qualità** in relazione alla vendita forzata;
- nelle differenze indotte sia dalle fasi cicliche del segmento di mercato (rivalutazione/ svalutazione), sia dalle caratteristiche e dalle condizioni dell'immobile (deperimento fisico, obsolescenze funzionali ed obsolescenze esterne) che possano intervenire tra la data della stima e la data di aggiudicazione;
- nella possibilità che la vendita abbia luogo mediante rilanci in sede di gara.

La dottrina estimativa nazionale ha subito, in particolare negli ultimi dieci anni, una notevole evoluzione sulla base delle profonde innovazioni registratesi sia a livello scientifico che normativo. Ad esempio, sul versante normativo sono numerose le modifiche intervenute nella regolamentazione dell'attività creditizia con Basilea II e III, con la Direttiva 2006/48/CE del Parlamento Europeo e del Consiglio relativa all'accesso all'attività degli enti creditizi e al suo esercizio.

Sul versante scientifico, la principale spinta propulsiva è costituita dall'affermazione delle **best practices** internazionali e, in particolare, degli **International Valuation Standards (IVS)** che si basano su metodologie incentrate sulla qualità sostanziale del prodotto e sulla intellegibilità a livello globale dei procedimenti di stima: **Market Comparison Approach** o metodo del confronto di mercato, **Income Capitalization Approach** o metodo finanziario e **Cost Approach** o metodo del costo (di riproduzione deprezzato).

Il metodo del confronto di mercato o *Market Comparison Approach (MCA)* si basa sulla rilevazione dei dati reali di mercato e delle caratteristiche degli immobili, quali termini di paragone del confronto estimativo. Tale metodo si può applicare a tutti i tipi di immobili per i quali sia disponibile un sufficiente numero di recenti e attendibili transazioni di confronto rilevate nello stesso segmento di mercato dell'immobile da stimare, anche su larga scala, come nel caso di borsini immobiliari (tipo OMI in Italia).

Il procedimento per capitalizzazione del reddito o *Income Capitalization Approach* comprende i metodi di capitalizzazione del reddito, che giungono al valore di mercato considerando la capacità degli immobili di generare benefici monetari. Il procedimento per capitalizzazione del reddito si basa sulla trasformazione del reddito di un immobile in valore capitale attraverso il saggio di capitalizzazione. Tale procedimento è utilizzato quando non è possibile rilevare nel mercato dati sufficienti per applicare il metodo del confronto del mercato oppure nella verifica del valore di mercato ottenuto con gli altri procedimenti.

Il metodo del costo o *Cost Approach* mira a determinare il valore di mercato di un immobile attraverso la somma del valore di mercato del suolo edificato e del costo di ricostruzione dell'edificio, eventualmente diminuito del deprezzamento maturato al momento della stima. Tale metodo è utilizzato nella stima di immobili strumentali e speciali, di immobili secondari e di parti accessorie di immobili complessi che presentano un mercato limitato e che spesso mostrano forma e dimensioni specifici per l'uso cui sono adibiti. Il procedimento è diffuso nella stima contabile dei cespiti del patrimonio aziendale.

Nel caso in esame si è scelto di utilizzare il *Market Comparison Approach (MCA)* che, di fatto, è il metodo di stima immobiliare più attendibile e diffuso nel mondo.

Tale metodo, come noto, prende come termine di paragone, nella stima degli immobili, le loro caratteristiche tecnico-economiche (superficie principale e secondarie, stato di manutenzione, impianti tecnologici, ecc.), basandosi, di fatto, sulla rilevazione dei dati immobiliari (prezzi o canoni di mercato e caratteristiche degli immobili). L'applicazione del MCA prevede aggiustamenti sistematici ai prezzi o ai canoni di mercato rilevati, in base alle caratteristiche degli immobili di confronti rispetto alle corrispondenti caratteristiche oggetto di stima.

Per la stima è stato utilizzato il software ACTASTIME che, basandosi sugli IVS, consente l'applicazione del metodo MCA per la stima degli immobili.

Di seguito si riportano le schede sintetiche generate da tale software finalizzate alla stima dell'immobile in parola.

ACTASTIME Grafico B 1.0 • ACTA Area Software • www.actaareasoftware.com 21-12-2023 • 23:25:45

## STIMA IMMOBILE ID 181 - Rif. 1

OMETTI
TROVA
TUTTI
<<
>>
181° di 181/181
ME NU

<p>NUOVA STIMA IMMOBILE</p> <p>DUPLICA STIMA IMMOBILE</p> <p>ELIMINA STIMA IMMOBILE</p> <p>LISTA STIME IMMOBILI</p> <p>RICERCA RAPIDA</p> <p>STAMPA STIMA IMMOBILE</p> <p>CENTRO STAMPA</p> <p style="background-color: #f4a460; text-align: center; font-weight: bold;">GENERALE</p>	<table border="1" style="width: 100%; border-collapse: collapse;"> <tr> <td style="width: 15%;">ID</td> <td style="width: 15%;">Riferimento</td> <td colspan="3" style="text-align: center; font-size: 1.2em;">Villetta a schiera in via Bologna, 114, parco Rossella - Villaricca - Napoli - Campania</td> </tr> <tr> <td>181</td> <td>1</td> <td colspan="3"></td> </tr> <tr> <td>Creazione</td> <td>Modifica</td> <td colspan="3"></td> </tr> <tr> <td>21-12-2023</td> <td>21-12-2023</td> <td colspan="3"></td> </tr> <tr> <td colspan="2">Perizia</td> <td colspan="2">Riferimento</td> <td>Data redazione perizia</td> </tr> <tr> <td colspan="2"></td> <td colspan="2"></td> <td>Data di stima</td> </tr> <tr> <td colspan="2"></td> <td colspan="2"></td> <td>dicembre 2023</td> </tr> <tr> <td colspan="5">Proprietà</td> </tr> <tr> <td colspan="5"> <div style="display: flex; justify-content: space-between;"> <span>Destinazione</span> <span>Foglio</span> <span>Particella</span> <span>Subalterno</span> <span>Categoria</span> <span>Valore di mercato della proprietà EUR</span> </div> </td> </tr> <tr> <td colspan="5"> <div style="display: flex; justify-content: space-between;"> <span>Residenziale</span> <span>4</span> <span>458</span> <span>6</span> <span>A/7</span> <span>254.574</span> </div> </td> </tr> <tr> <td colspan="5" style="text-align: center;"> <p>UBICAZIONE</p> <p>CATASTO   PLANIMETRIA   CONSTATAZIONI   FOTO   SUPERFICIE   CORRETTIVI   STIMA   RELAZIONE   ALLEGATI   IMPAGINAZIONE</p> </td> </tr> <tr> <td colspan="5"> <table border="1" style="width: 100%; border-collapse: collapse;"> <tr> <td style="width: 25%;">Tipo immobile</td> <td colspan="4">Legame con indirizzo</td> </tr> <tr> <td>Villetta a schiera</td> <td>in</td> <td colspan="3"><input type="checkbox"/> Escludi</td> </tr> <tr> <td>Indirizzo</td> <td colspan="4">via Bologna, 114, parco Rossella</td> </tr> <tr> <td>Cap</td> <td colspan="4">Comune</td> </tr> <tr> <td></td> <td colspan="4">Villaricca</td> </tr> <tr> <td>Provincia</td> <td colspan="4">Napoli <input type="checkbox"/> Escludi</td> </tr> <tr> <td>Regione</td> <td colspan="4">Campania <input type="checkbox"/> Escludi</td> </tr> <tr> <td>Nazione</td> <td colspan="4"></td> </tr> <tr> <td>Scala</td> <td>Piano</td> <td colspan="3">Interno</td> </tr> <tr> <td></td> <td></td> <td colspan="3"></td> </tr> <tr> <td>Zona di riferimento</td> <td colspan="4"></td> </tr> </table> </td> </tr> <tr> <td colspan="5" style="text-align: right;"> <table border="1" style="width: 100%; border-collapse: collapse;"> <tr> <td style="width: 50%;">Latitudine</td> <td style="width: 50%;">Longitudine</td> </tr> <tr> <td style="text-align: center;">RICAVA COORDINATE</td> <td style="text-align: center;">TROVA COORDINATE</td> </tr> </table> </td> </tr> </table>	ID	Riferimento	Villetta a schiera in via Bologna, 114, parco Rossella - Villaricca - Napoli - Campania			181	1				Creazione	Modifica				21-12-2023	21-12-2023				Perizia		Riferimento		Data redazione perizia					Data di stima					dicembre 2023	Proprietà					<div style="display: flex; justify-content: space-between;"> <span>Destinazione</span> <span>Foglio</span> <span>Particella</span> <span>Subalterno</span> <span>Categoria</span> <span>Valore di mercato della proprietà EUR</span> </div>					<div style="display: flex; justify-content: space-between;"> <span>Residenziale</span> <span>4</span> <span>458</span> <span>6</span> <span>A/7</span> <span>254.574</span> </div>					<p>UBICAZIONE</p> <p>CATASTO   PLANIMETRIA   CONSTATAZIONI   FOTO   SUPERFICIE   CORRETTIVI   STIMA   RELAZIONE   ALLEGATI   IMPAGINAZIONE</p>					<table border="1" style="width: 100%; border-collapse: collapse;"> <tr> <td style="width: 25%;">Tipo immobile</td> <td colspan="4">Legame con indirizzo</td> </tr> <tr> <td>Villetta a schiera</td> <td>in</td> <td colspan="3"><input type="checkbox"/> Escludi</td> </tr> <tr> <td>Indirizzo</td> <td colspan="4">via Bologna, 114, parco Rossella</td> </tr> <tr> <td>Cap</td> <td colspan="4">Comune</td> </tr> <tr> <td></td> <td colspan="4">Villaricca</td> </tr> <tr> <td>Provincia</td> <td colspan="4">Napoli <input type="checkbox"/> Escludi</td> </tr> <tr> <td>Regione</td> <td colspan="4">Campania <input type="checkbox"/> Escludi</td> </tr> <tr> <td>Nazione</td> <td colspan="4"></td> </tr> <tr> <td>Scala</td> <td>Piano</td> <td colspan="3">Interno</td> </tr> <tr> <td></td> <td></td> <td colspan="3"></td> </tr> <tr> <td>Zona di riferimento</td> <td colspan="4"></td> </tr> </table>					Tipo immobile	Legame con indirizzo				Villetta a schiera	in	<input type="checkbox"/> Escludi			Indirizzo	via Bologna, 114, parco Rossella				Cap	Comune					Villaricca				Provincia	Napoli <input type="checkbox"/> Escludi				Regione	Campania <input type="checkbox"/> Escludi				Nazione					Scala	Piano	Interno								Zona di riferimento					<table border="1" style="width: 100%; border-collapse: collapse;"> <tr> <td style="width: 50%;">Latitudine</td> <td style="width: 50%;">Longitudine</td> </tr> <tr> <td style="text-align: center;">RICAVA COORDINATE</td> <td style="text-align: center;">TROVA COORDINATE</td> </tr> </table>					Latitudine	Longitudine	RICAVA COORDINATE	TROVA COORDINATE
ID	Riferimento	Villetta a schiera in via Bologna, 114, parco Rossella - Villaricca - Napoli - Campania																																																																																																																											
181	1																																																																																																																												
Creazione	Modifica																																																																																																																												
21-12-2023	21-12-2023																																																																																																																												
Perizia		Riferimento		Data redazione perizia																																																																																																																									
				Data di stima																																																																																																																									
				dicembre 2023																																																																																																																									
Proprietà																																																																																																																													
<div style="display: flex; justify-content: space-between;"> <span>Destinazione</span> <span>Foglio</span> <span>Particella</span> <span>Subalterno</span> <span>Categoria</span> <span>Valore di mercato della proprietà EUR</span> </div>																																																																																																																													
<div style="display: flex; justify-content: space-between;"> <span>Residenziale</span> <span>4</span> <span>458</span> <span>6</span> <span>A/7</span> <span>254.574</span> </div>																																																																																																																													
<p>UBICAZIONE</p> <p>CATASTO   PLANIMETRIA   CONSTATAZIONI   FOTO   SUPERFICIE   CORRETTIVI   STIMA   RELAZIONE   ALLEGATI   IMPAGINAZIONE</p>																																																																																																																													
<table border="1" style="width: 100%; border-collapse: collapse;"> <tr> <td style="width: 25%;">Tipo immobile</td> <td colspan="4">Legame con indirizzo</td> </tr> <tr> <td>Villetta a schiera</td> <td>in</td> <td colspan="3"><input type="checkbox"/> Escludi</td> </tr> <tr> <td>Indirizzo</td> <td colspan="4">via Bologna, 114, parco Rossella</td> </tr> <tr> <td>Cap</td> <td colspan="4">Comune</td> </tr> <tr> <td></td> <td colspan="4">Villaricca</td> </tr> <tr> <td>Provincia</td> <td colspan="4">Napoli <input type="checkbox"/> Escludi</td> </tr> <tr> <td>Regione</td> <td colspan="4">Campania <input type="checkbox"/> Escludi</td> </tr> <tr> <td>Nazione</td> <td colspan="4"></td> </tr> <tr> <td>Scala</td> <td>Piano</td> <td colspan="3">Interno</td> </tr> <tr> <td></td> <td></td> <td colspan="3"></td> </tr> <tr> <td>Zona di riferimento</td> <td colspan="4"></td> </tr> </table>					Tipo immobile	Legame con indirizzo				Villetta a schiera	in	<input type="checkbox"/> Escludi			Indirizzo	via Bologna, 114, parco Rossella				Cap	Comune					Villaricca				Provincia	Napoli <input type="checkbox"/> Escludi				Regione	Campania <input type="checkbox"/> Escludi				Nazione					Scala	Piano	Interno								Zona di riferimento																																																																						
Tipo immobile	Legame con indirizzo																																																																																																																												
Villetta a schiera	in	<input type="checkbox"/> Escludi																																																																																																																											
Indirizzo	via Bologna, 114, parco Rossella																																																																																																																												
Cap	Comune																																																																																																																												
	Villaricca																																																																																																																												
Provincia	Napoli <input type="checkbox"/> Escludi																																																																																																																												
Regione	Campania <input type="checkbox"/> Escludi																																																																																																																												
Nazione																																																																																																																													
Scala	Piano	Interno																																																																																																																											
Zona di riferimento																																																																																																																													
<table border="1" style="width: 100%; border-collapse: collapse;"> <tr> <td style="width: 50%;">Latitudine</td> <td style="width: 50%;">Longitudine</td> </tr> <tr> <td style="text-align: center;">RICAVA COORDINATE</td> <td style="text-align: center;">TROVA COORDINATE</td> </tr> </table>					Latitudine	Longitudine	RICAVA COORDINATE	TROVA COORDINATE																																																																																																																					
Latitudine	Longitudine																																																																																																																												
RICAVA COORDINATE	TROVA COORDINATE																																																																																																																												

75   Usa   <

OMISSIS  
OMISSIS  
OMISSIS



ACTASTIME Grafic 6 1.0 • ACTA Area Software • www.actaareasoftware.com 21-12-2023 • 23:25:45

## STIMA IMMOBILE ID 181 - Rif. 1

OMETTI TROVA TUTTI |<< >> 181° di 181/181 >> >> ME NU

<p>NUOVA STIMA IMMOBILE</p> <p>DUPLICA STIMA IMMOBILE</p> <p>ELIMINA STIMA IMMOBILE</p> <p>LISTA STIME IMMOBILI</p> <p>UBICAZIONE</p> <p>CATASTO</p> <p>RICERCA RAPIDA</p> <p>STAMPA STIMA IMMOBILE</p> <p>CENTRO STAMPA</p> <p>CONSULTAZIONE RENDITE</p> <p>CALCOLO VALORE CATASTALE</p> <p>STAMPA DATI CATASTALI</p> <p style="text-align: center; background-color: #f00; color: white; font-weight: bold;">GENERALE</p>	<table border="1" style="width: 100%; border-collapse: collapse;"> <tr> <td style="width: 15%;">ID</td> <td style="width: 15%;">Riferimento</td> <td colspan="3" style="text-align: center; font-size: 1.2em;">Villetta a schiera in via Bologna, 114, parco Rossella - Villaricca - Napoli - Campania</td> </tr> <tr> <td>181</td> <td>1</td> <td>Perizia</td> <td>Riferimento</td> <td>Data redazione perizia</td> </tr> <tr> <td colspan="2">Creazione</td> <td colspan="3">Data di stima</td> </tr> <tr> <td>21-12-2023</td> <td>21-12-2023</td> <td colspan="3" style="text-align: right;">dicembre 2023</td> </tr> <tr> <td colspan="2">Proprietà</td> <td colspan="3">Valore di mercato della proprietà EUR</td> </tr> <tr> <td colspan="2">Destinazione</td> <td>Foglio</td> <td>Particella</td> <td>Subalterno</td> </tr> <tr> <td colspan="2">Residenziale</td> <td>4</td> <td>458</td> <td>6</td> </tr> <tr> <td colspan="2"></td> <td colspan="2">Categoria</td> <td>254.574</td> </tr> <tr> <td colspan="2"></td> <td colspan="2">A/7</td> <td></td> </tr> </table> <div style="margin-top: 5px; border: 1px solid #ccc; padding: 2px;"> <p style="text-align: center; font-weight: bold; margin: 0;">DATI IDENTIFICATIVI</p> <table style="width: 100%; border-collapse: collapse;"> <tr> <td style="width: 20%;">Tipo unità</td> <td style="width: 30%;">Provincia</td> <td style="width: 50%;">Comune amministrativo</td> </tr> <tr> <td></td> <td>Napoli</td> <td>Villaricca</td> </tr> <tr> <td></td> <td>Sezione</td> <td>Foglio</td> </tr> <tr> <td></td> <td></td> <td>4</td> </tr> <tr> <td></td> <td>Particella</td> <td>458</td> </tr> <tr> <td></td> <td>Subalterno</td> <td>6</td> </tr> </table> <p style="text-align: center; font-weight: bold; margin: 5px 0 0 0;">DATI DI CLASSEAMENTO IMMOBILE</p> <table style="width: 100%; border-collapse: collapse;"> <tr> <td style="width: 15%;">Zona Censuaria</td> <td style="width: 15%;">Micro Zona</td> <td style="width: 15%;">Categoria</td> <td style="width: 15%;">Classe</td> <td style="width: 15%;">Consistenza</td> <td style="width: 15%;">Superficie Catastale</td> <td style="width: 15%;">Rendita Catastale</td> </tr> <tr> <td></td> <td></td> <td>A/7</td> <td>1</td> <td>7 vani</td> <td></td> <td>€ 650,74</td> </tr> </table> <p style="text-align: center; font-weight: bold; margin: 5px 0 0 0;">DATI DI CLASSEAMENTO TERRENO</p> <table style="width: 100%; border-collapse: collapse;"> <tr> <td style="width: 30%;">Qualità</td> <td style="width: 10%;">Classe</td> <td style="width: 10%;">Superficie</td> <td style="width: 10%;">ha</td> <td style="width: 10%;">a</td> <td style="width: 10%;">ca</td> <td style="width: 10%;">Reddito Dominicale</td> <td style="width: 10%;">Reddito Agrario</td> </tr> <tr> <td></td> <td></td> <td></td> <td></td> <td></td> <td></td> <td></td> <td></td> </tr> </table> <p style="text-align: center; font-weight: bold; margin: 5px 0 0 0;">DATI</p> <table style="width: 100%; border-collapse: collapse;"> <tr> <td style="width: 15%;">Partita Tavolare</td> <td style="width: 15%;">Corpo Tavolare</td> <td style="width: 15%;">Porzione Materiale</td> <td style="width: 15%;">Comune Catastale</td> <td style="width: 15%;">Codice Comune</td> </tr> <tr> <td></td> <td></td> <td></td> <td></td> <td></td> </tr> <tr> <td></td> <td></td> <td>Foglio</td> <td>Particella</td> <td>Denominatore</td> </tr> <tr> <td></td> <td></td> <td>4</td> <td>458</td> <td></td> </tr> <tr> <td></td> <td></td> <td></td> <td>Tipo particella</td> <td></td> </tr> </table> <table style="width: 100%; border-collapse: collapse; margin-top: 10px;"> <tr> <td style="width: 60%; border: 1px solid #ccc; padding: 5px;">Intestatari</td> <td style="width: 40%; border: 1px solid #ccc; padding: 5px;">Annotazioni</td> </tr> <tr> <td style="border: 1px solid #ccc; height: 100px;"></td> <td style="border: 1px solid #ccc; height: 100px;"></td> </tr> </table> </div>	ID	Riferimento	Villetta a schiera in via Bologna, 114, parco Rossella - Villaricca - Napoli - Campania			181	1	Perizia	Riferimento	Data redazione perizia	Creazione		Data di stima			21-12-2023	21-12-2023	dicembre 2023			Proprietà		Valore di mercato della proprietà EUR			Destinazione		Foglio	Particella	Subalterno	Residenziale		4	458	6			Categoria		254.574			A/7			Tipo unità	Provincia	Comune amministrativo		Napoli	Villaricca		Sezione	Foglio			4		Particella	458		Subalterno	6	Zona Censuaria	Micro Zona	Categoria	Classe	Consistenza	Superficie Catastale	Rendita Catastale			A/7	1	7 vani		€ 650,74	Qualità	Classe	Superficie	ha	a	ca	Reddito Dominicale	Reddito Agrario									Partita Tavolare	Corpo Tavolare	Porzione Materiale	Comune Catastale	Codice Comune								Foglio	Particella	Denominatore			4	458					Tipo particella		Intestatari	Annotazioni		
ID	Riferimento	Villetta a schiera in via Bologna, 114, parco Rossella - Villaricca - Napoli - Campania																																																																																																																									
181	1	Perizia	Riferimento	Data redazione perizia																																																																																																																							
Creazione		Data di stima																																																																																																																									
21-12-2023	21-12-2023	dicembre 2023																																																																																																																									
Proprietà		Valore di mercato della proprietà EUR																																																																																																																									
Destinazione		Foglio	Particella	Subalterno																																																																																																																							
Residenziale		4	458	6																																																																																																																							
		Categoria		254.574																																																																																																																							
		A/7																																																																																																																									
Tipo unità	Provincia	Comune amministrativo																																																																																																																									
	Napoli	Villaricca																																																																																																																									
	Sezione	Foglio																																																																																																																									
		4																																																																																																																									
	Particella	458																																																																																																																									
	Subalterno	6																																																																																																																									
Zona Censuaria	Micro Zona	Categoria	Classe	Consistenza	Superficie Catastale	Rendita Catastale																																																																																																																					
		A/7	1	7 vani		€ 650,74																																																																																																																					
Qualità	Classe	Superficie	ha	a	ca	Reddito Dominicale	Reddito Agrario																																																																																																																				
Partita Tavolare	Corpo Tavolare	Porzione Materiale	Comune Catastale	Codice Comune																																																																																																																							
		Foglio	Particella	Denominatore																																																																																																																							
		4	458																																																																																																																								
			Tipo particella																																																																																																																								
Intestatari	Annotazioni																																																																																																																										

75 Usa <

OMISSIS  
OMISSIS  
OMISSIS

ACTASTIME Grafico 6 1.0 • ACTA Area Software • www.actaareasoftware.com 21-12-2023 • 23:25:45

## STIMA IMMOBILE ID 181 - Rif. 1

OMETTI TROVA TUTTI |< < 181° di 181/181 > >| ME NU

<p>NUOVA STIMA IMMOBILE</p> <p>DUPLICA STIMA IMMOBILE</p> <p>ELIMINA STIMA IMMOBILE</p> <p>LISTA STIME IMMOBILI</p> <p>RICERCA RAPIDA</p> <p>STAMPA STIMA IMMOBILE</p> <p>CENTRO STAMPA</p> <p style="text-align: center; background-color: #f0f0f0;"><b>GENERALE</b></p>	<table border="1" style="width: 100%; border-collapse: collapse;"> <tr> <td style="width: 15%;">ID</td> <td style="width: 15%;">Riferimento</td> <td colspan="3" style="text-align: center; font-size: 1.2em;">Villetta a schiera in via Bologna, 114, parco Rossella - Villaricca - Napoli - Campania</td> </tr> <tr> <td>181</td> <td>1</td> <td colspan="3"></td> </tr> <tr> <td>Creazione</td> <td>Modifica</td> <td colspan="3"></td> </tr> <tr> <td>21-12-2023</td> <td>21-12-2023</td> <td colspan="3"></td> </tr> <tr> <td colspan="2">Perizia</td> <td>Riferimento</td> <td colspan="2">Data redazione perizia</td> </tr> <tr> <td colspan="2"></td> <td></td> <td colspan="2">Data di stima</td> </tr> <tr> <td colspan="2"></td> <td></td> <td colspan="2">dicembre 2023</td> </tr> <tr> <td colspan="5">Proprietà</td> </tr> <tr> <td colspan="5">Destinazione</td> </tr> <tr> <td colspan="2">Residenziale</td> <td>Foglio</td> <td>Particella</td> <td>Subaltemo</td> </tr> <tr> <td colspan="2"></td> <td>4</td> <td>458</td> <td>6</td> </tr> <tr> <td colspan="2"></td> <td colspan="2">Categoria</td> <td>Valore di mercato della proprietà EUR</td> </tr> <tr> <td colspan="2"></td> <td colspan="2">A/7</td> <td>254.574</td> </tr> <tr> <td colspan="5" style="text-align: center;"> <span>UBICAZIONE</span> <span>CATASTO</span> <span>PLANIMETRIA</span> <span>CONSTATAZIONI</span> <span>FOTO</span> <span style="background-color: #f0f0f0;"><b>SUPERFICIE</b></span> <span>CORRETTIVI</span> <span>STIMA</span> <span>RELAZIONE</span> <span>ALLEGATI</span> <span>IMPAGINAZIONE</span> </td> </tr> <tr> <td colspan="5" style="text-align: center;"><b>CALCOLO DELLA SUPERFICIE COMMERCIALE</b></td> </tr> <tr> <td colspan="5">Modalità di rilevamento delle misure</td> </tr> <tr> <td colspan="4"></td> <td>Criterio di calcolo adottato</td> </tr> <tr> <td colspan="4"></td> <td>Uni 10750:2005</td> </tr> <tr> <td colspan="5" style="text-align: center;"> <span>UNI 10750:2005</span> <span>DPR 138/98</span> <span>Personale</span> <span>Netta per locazione</span> <span>Terreni</span> </td> </tr> <tr> <td colspan="5" style="text-align: center;"> <table border="1" style="width: 100%; border-collapse: collapse;"> <thead> <tr> <th>Superficie mq</th> <th>Descrizione</th> </tr> </thead> <tbody> <tr> <td>Superficie al 100%</td> <td>110,69 Superfici calpestabili e pareti divisorie interne più pareti perimetrali e portanti di immobili indipendenti.</td> </tr> <tr> <td>Superficie al 80%</td> <td>34,46 Garage, sottotetti, cantinole, depositi (piani terra e primo non residenziali, oltre accessori)</td> </tr> <tr> <td>Superficie al 50%</td> <td>Pareti perimetrali e pareti portanti interne di immobili non indipendenti.</td> </tr> <tr> <td>Superficie al 35%</td> <td>62,07 Balconi e e terrazze coperti, patii e porticati.</td> </tr> <tr> <td>Superficie al 25%</td> <td>Balconi e terrazze scoperti.</td> </tr> <tr> <td>Superficie al 15%</td> <td>Giardini di appartamenti.</td> </tr> <tr> <td>Superficie al 10%</td> <td>75,04 Giardini di ville e villini. Lastrici solari. Piazzali pavimentati</td> </tr> <tr> <td>Sup. al 50,00%</td> <td>90,35 Sottotetto non abitabile</td> </tr> <tr> <td colspan="2" style="text-align: right;">Superficie ponderata calcolata secondo UNI 10750:2005 mq</td> </tr> <tr> <td colspan="2" style="text-align: right;">205,77</td> </tr> </tbody> </table> </td> </tr> <tr> <td colspan="5" style="text-align: center;"><b>CRITERIO DI CALCOLO ADOTTATO</b></td> </tr> <tr> <td colspan="2"></td> <td>Arrotondamento</td> <td>Superficie commerciale netta mq</td> <td>Superficie commerciale mq</td> </tr> <tr> <td colspan="2"></td> <td>unità</td> <td></td> <td>206,00</td> </tr> </table>	ID	Riferimento	Villetta a schiera in via Bologna, 114, parco Rossella - Villaricca - Napoli - Campania			181	1				Creazione	Modifica				21-12-2023	21-12-2023				Perizia		Riferimento	Data redazione perizia					Data di stima					dicembre 2023		Proprietà					Destinazione					Residenziale		Foglio	Particella	Subaltemo			4	458	6			Categoria		Valore di mercato della proprietà EUR			A/7		254.574	<span>UBICAZIONE</span> <span>CATASTO</span> <span>PLANIMETRIA</span> <span>CONSTATAZIONI</span> <span>FOTO</span> <span style="background-color: #f0f0f0;"><b>SUPERFICIE</b></span> <span>CORRETTIVI</span> <span>STIMA</span> <span>RELAZIONE</span> <span>ALLEGATI</span> <span>IMPAGINAZIONE</span>					<b>CALCOLO DELLA SUPERFICIE COMMERCIALE</b>					Modalità di rilevamento delle misure									Criterio di calcolo adottato					Uni 10750:2005	<span>UNI 10750:2005</span> <span>DPR 138/98</span> <span>Personale</span> <span>Netta per locazione</span> <span>Terreni</span>					<table border="1" style="width: 100%; border-collapse: collapse;"> <thead> <tr> <th>Superficie mq</th> <th>Descrizione</th> </tr> </thead> <tbody> <tr> <td>Superficie al 100%</td> <td>110,69 Superfici calpestabili e pareti divisorie interne più pareti perimetrali e portanti di immobili indipendenti.</td> </tr> <tr> <td>Superficie al 80%</td> <td>34,46 Garage, sottotetti, cantinole, depositi (piani terra e primo non residenziali, oltre accessori)</td> </tr> <tr> <td>Superficie al 50%</td> <td>Pareti perimetrali e pareti portanti interne di immobili non indipendenti.</td> </tr> <tr> <td>Superficie al 35%</td> <td>62,07 Balconi e e terrazze coperti, patii e porticati.</td> </tr> <tr> <td>Superficie al 25%</td> <td>Balconi e terrazze scoperti.</td> </tr> <tr> <td>Superficie al 15%</td> <td>Giardini di appartamenti.</td> </tr> <tr> <td>Superficie al 10%</td> <td>75,04 Giardini di ville e villini. Lastrici solari. Piazzali pavimentati</td> </tr> <tr> <td>Sup. al 50,00%</td> <td>90,35 Sottotetto non abitabile</td> </tr> <tr> <td colspan="2" style="text-align: right;">Superficie ponderata calcolata secondo UNI 10750:2005 mq</td> </tr> <tr> <td colspan="2" style="text-align: right;">205,77</td> </tr> </tbody> </table>					Superficie mq	Descrizione	Superficie al 100%	110,69 Superfici calpestabili e pareti divisorie interne più pareti perimetrali e portanti di immobili indipendenti.	Superficie al 80%	34,46 Garage, sottotetti, cantinole, depositi (piani terra e primo non residenziali, oltre accessori)	Superficie al 50%	Pareti perimetrali e pareti portanti interne di immobili non indipendenti.	Superficie al 35%	62,07 Balconi e e terrazze coperti, patii e porticati.	Superficie al 25%	Balconi e terrazze scoperti.	Superficie al 15%	Giardini di appartamenti.	Superficie al 10%	75,04 Giardini di ville e villini. Lastrici solari. Piazzali pavimentati	Sup. al 50,00%	90,35 Sottotetto non abitabile	Superficie ponderata calcolata secondo UNI 10750:2005 mq		205,77		<b>CRITERIO DI CALCOLO ADOTTATO</b>							Arrotondamento	Superficie commerciale netta mq	Superficie commerciale mq			unità		206,00
ID	Riferimento	Villetta a schiera in via Bologna, 114, parco Rossella - Villaricca - Napoli - Campania																																																																																																																																								
181	1																																																																																																																																									
Creazione	Modifica																																																																																																																																									
21-12-2023	21-12-2023																																																																																																																																									
Perizia		Riferimento	Data redazione perizia																																																																																																																																							
			Data di stima																																																																																																																																							
			dicembre 2023																																																																																																																																							
Proprietà																																																																																																																																										
Destinazione																																																																																																																																										
Residenziale		Foglio	Particella	Subaltemo																																																																																																																																						
		4	458	6																																																																																																																																						
		Categoria		Valore di mercato della proprietà EUR																																																																																																																																						
		A/7		254.574																																																																																																																																						
<span>UBICAZIONE</span> <span>CATASTO</span> <span>PLANIMETRIA</span> <span>CONSTATAZIONI</span> <span>FOTO</span> <span style="background-color: #f0f0f0;"><b>SUPERFICIE</b></span> <span>CORRETTIVI</span> <span>STIMA</span> <span>RELAZIONE</span> <span>ALLEGATI</span> <span>IMPAGINAZIONE</span>																																																																																																																																										
<b>CALCOLO DELLA SUPERFICIE COMMERCIALE</b>																																																																																																																																										
Modalità di rilevamento delle misure																																																																																																																																										
				Criterio di calcolo adottato																																																																																																																																						
				Uni 10750:2005																																																																																																																																						
<span>UNI 10750:2005</span> <span>DPR 138/98</span> <span>Personale</span> <span>Netta per locazione</span> <span>Terreni</span>																																																																																																																																										
<table border="1" style="width: 100%; border-collapse: collapse;"> <thead> <tr> <th>Superficie mq</th> <th>Descrizione</th> </tr> </thead> <tbody> <tr> <td>Superficie al 100%</td> <td>110,69 Superfici calpestabili e pareti divisorie interne più pareti perimetrali e portanti di immobili indipendenti.</td> </tr> <tr> <td>Superficie al 80%</td> <td>34,46 Garage, sottotetti, cantinole, depositi (piani terra e primo non residenziali, oltre accessori)</td> </tr> <tr> <td>Superficie al 50%</td> <td>Pareti perimetrali e pareti portanti interne di immobili non indipendenti.</td> </tr> <tr> <td>Superficie al 35%</td> <td>62,07 Balconi e e terrazze coperti, patii e porticati.</td> </tr> <tr> <td>Superficie al 25%</td> <td>Balconi e terrazze scoperti.</td> </tr> <tr> <td>Superficie al 15%</td> <td>Giardini di appartamenti.</td> </tr> <tr> <td>Superficie al 10%</td> <td>75,04 Giardini di ville e villini. Lastrici solari. Piazzali pavimentati</td> </tr> <tr> <td>Sup. al 50,00%</td> <td>90,35 Sottotetto non abitabile</td> </tr> <tr> <td colspan="2" style="text-align: right;">Superficie ponderata calcolata secondo UNI 10750:2005 mq</td> </tr> <tr> <td colspan="2" style="text-align: right;">205,77</td> </tr> </tbody> </table>					Superficie mq	Descrizione	Superficie al 100%	110,69 Superfici calpestabili e pareti divisorie interne più pareti perimetrali e portanti di immobili indipendenti.	Superficie al 80%	34,46 Garage, sottotetti, cantinole, depositi (piani terra e primo non residenziali, oltre accessori)	Superficie al 50%	Pareti perimetrali e pareti portanti interne di immobili non indipendenti.	Superficie al 35%	62,07 Balconi e e terrazze coperti, patii e porticati.	Superficie al 25%	Balconi e terrazze scoperti.	Superficie al 15%	Giardini di appartamenti.	Superficie al 10%	75,04 Giardini di ville e villini. Lastrici solari. Piazzali pavimentati	Sup. al 50,00%	90,35 Sottotetto non abitabile	Superficie ponderata calcolata secondo UNI 10750:2005 mq		205,77																																																																																																																	
Superficie mq	Descrizione																																																																																																																																									
Superficie al 100%	110,69 Superfici calpestabili e pareti divisorie interne più pareti perimetrali e portanti di immobili indipendenti.																																																																																																																																									
Superficie al 80%	34,46 Garage, sottotetti, cantinole, depositi (piani terra e primo non residenziali, oltre accessori)																																																																																																																																									
Superficie al 50%	Pareti perimetrali e pareti portanti interne di immobili non indipendenti.																																																																																																																																									
Superficie al 35%	62,07 Balconi e e terrazze coperti, patii e porticati.																																																																																																																																									
Superficie al 25%	Balconi e terrazze scoperti.																																																																																																																																									
Superficie al 15%	Giardini di appartamenti.																																																																																																																																									
Superficie al 10%	75,04 Giardini di ville e villini. Lastrici solari. Piazzali pavimentati																																																																																																																																									
Sup. al 50,00%	90,35 Sottotetto non abitabile																																																																																																																																									
Superficie ponderata calcolata secondo UNI 10750:2005 mq																																																																																																																																										
205,77																																																																																																																																										
<b>CRITERIO DI CALCOLO ADOTTATO</b>																																																																																																																																										
		Arrotondamento	Superficie commerciale netta mq	Superficie commerciale mq																																																																																																																																						
		unità		206,00																																																																																																																																						

75 ≡ + − Usa <

OMISSIS  
OMISSIS  
OMISSIS

ACTASTIME Grato 6 1.0 • ACTA Area Software • www.actaareasoftware.com 21-12-2023 • 23:25:45

## STIMA IMMOBILE ID 181 - Rif. 1

OMETTI TROVA TUTTI
181° di 181/181
ME NU

<b>NUOVA STIMA IMMOBILE</b>	ID Riferimento <b>181 1</b>	<b>Villetta a schiera in via Bologna, 114, parco Rossella - Villaricca - Napoli - Campania</b>
<b>DUPICA STIMA IMMOBILE</b>	Creazione Modifica 21-12-2023 21-12-2023	
<b>ELIMINA STIMA IMMOBILE</b>	Perizia Riferimento	Data redazione perizia Data di stima
<b>LISTA STIME IMMOBILI</b>	Proprietà	dicembre 2023
	Destinazione	Valore di mercato della proprietà EUR
	Foglio Particella Suballemo Categoria Residenziale 4 458 6 A/7	<b>254.574</b>

UBICAZIONE
CATASTO
PLANIMETRIA
CONSTATAZIONI
FOTO
SUPERFICIE
**CORRETTIVI**
STIMA
RELAZIONE
ALLEGATI
IMPAGINAZIONE

**RICERCA RAPIDA**

**STAMPA STIMA IMMOBILE**

**CENTRO STAMPA**

Anno di costruzione o ristrutturazione  
2010

**STAMPA COEFFICIENTI**

**COEFFICIENTI CORRETTIVI DEL VALORE DI RIFERIMENTO**

Piano con ascensore	
Piano senza ascensore	Primo: 0,90
Orientamento	Sud/Ovest Ovest: 0,95
Esposizione	Su due lati: 1,00
Affaccio	Su grande cortile interno con giardino: 0,95
Taglio	> mq 100 con 2 bagni: 1,05
Balconi	Con due balconi: 1,05
Distribuzione	Normale: 1,00
Luminosità	Normale: 1,00
Vegetà	13 anni VET inserito
Finitura	Ordinaria: 1,00
Manutenzione immobile	Normale: 1,00 + stabile Normale: 1,00
Riscaldamento	
Efficienza energetica	
Localione	
Stabile	
Parcheggio	Normale: 1,00
Trasporti	
Traffico	Normale: 1,00
Zona	Nella media della zona: 1,00
Produttività	
Altro	C

Coefficiente correttivo per stima di locazione **0,823865**

**Prezzi marginali**

PCA	x		
PSA	0,900	x	-30.900
ORI	0,950	x	-15.450
ESP	1,000	x	0
AFF	0,950	x	-15.450
TAG	1,050	x	15.450
BAL	1,050	x	15.450
DIS	1,000	x	0
LUM	1,000	x	0
VET	0,920	x	-24.720
FIN	1,000	x	0
MAN	1,000	x	0
RIS		x	
EFF		x	
LOC		x	
STA		x	
PAR	1,000	x	0
TRAS		x	
TRAF	1,000	x	0
ZON	1,000	x	0
PROD		x	
ALT	=		

Coefficiente correttivo **0,823865**

-54.426

75
Usa

OMISSIS  
OMISSIS  
OMISSIS

ACTASTIME Grafico 6.1.0 - ACTA Area Software - www.actaareasoftware.com 21-12-2023 - 23:25:45

## STIMA IMMOBILE ID 181 - Rif. 1

OMETTI TROVA TUTTI |< < 181 di 181/181 > >| ME NU

<p>NUOVA STIMA IMMOBILE</p> <p>DUPLOCA STIMA IMMOBILE</p> <p>ELIMINA STIMA IMMOBILE</p> <p>LISTA STIME IMMOBILI</p> <p>RICERCA RAPIDA</p> <p>STAMPA STIMA IMMOBILE</p> <p>CENTRO STAMPA</p> <p style="text-align: center;"><b>GENERALE</b></p>	<table border="1" style="width: 100%; border-collapse: collapse;"> <tr> <td style="width: 15%;">ID</td> <td style="width: 15%;">Riferimento</td> <td colspan="3" style="text-align: center;"><h3>Villetta a schiera in via Bologna, 114, parco Rossella - Villaricca - Napoli - Campania</h3></td> </tr> <tr> <td>181</td> <td>1</td> <td colspan="3"></td> </tr> <tr> <td>Creazione</td> <td>Modifica</td> <td colspan="3"></td> </tr> <tr> <td>21-12-2023</td> <td>21-12-2023</td> <td colspan="3"></td> </tr> <tr> <td colspan="2">Perizia <sup>(i)</sup> Riferimento</td> <td colspan="3">Data redazione perizia Data di stima <sup>(i)</sup></td> </tr> <tr> <td colspan="2">+</td> <td colspan="3" style="text-align: right;">dicembre 2023</td> </tr> <tr> <td colspan="5">Proprietà</td> </tr> <tr> <td colspan="5">Destinazione</td> </tr> <tr> <td colspan="2">Residenziale</td> <td>Foglio</td> <td>Particella</td> <td>Subalterno</td> </tr> <tr> <td colspan="2"></td> <td>4</td> <td>458</td> <td>6</td> </tr> <tr> <td colspan="2"></td> <td colspan="2">Categoria</td> <td>Valore di mercato della proprietà EUR</td> </tr> <tr> <td colspan="2"></td> <td colspan="2">A/7</td> <td style="text-align: right;"><b>254.574</b></td> </tr> <tr> <td colspan="5" style="text-align: center;"> <span>UBICAZIONE</span> <span>CATASTO</span> <span>PLANIMETRIA</span> <span>CONSTATAZIONI</span> <span>FOTO</span> <span>SUPERFICIE</span> <span>CORRETTIVI</span> <span><b>STIMA</b></span> <span>RELAZIONE</span> <span>ALLEGATI</span> <span>IMPAGINAZIONE</span> </td> </tr> <tr> <td colspan="5" style="text-align: center;"> <span>Metodo di stima</span> <span>Valori di riferimento</span> <span><b>Stima per comparazione</b></span> <span>Valore di locazione</span> <span>Stima per capitalizzazione</span> <span>Stima per trasformazione</span> <span>Diritto</span> </td> </tr> <tr> <td colspan="5" style="text-align: center;"><b>STIMA PER COMPARAZIONE</b> <sup>(i)</sup></td> </tr> <tr> <td style="width: 20%;">Valore zona per mq EUR</td> <td style="width: 10%;">x</td> <td style="width: 20%;">Coefficiente correttivo</td> <td style="width: 10%;">=</td> <td style="width: 20%;">Valore per mq EUR</td> </tr> <tr> <td style="text-align: center;">1.500,00</td> <td></td> <td style="text-align: center;">0,823865</td> <td></td> <td style="text-align: center;">1.235,80</td> </tr> <tr> <td colspan="2" style="font-size: small;">Ritavato dal valore della zona per mq o dal valore medio degli immobili comparati.</td> <td colspan="2" style="font-size: small;">Ritavato dai coefficienti correttivi del valore di zona o degli immobili comparati.</td> <td style="font-size: small;">Valore di riferimento corretto sulla base delle caratteristiche dell'immobile che si sta stimando.</td> </tr> <tr> <td colspan="2"></td> <td style="text-align: center;">x</td> <td></td> <td style="text-align: center;">x</td> </tr> <tr> <td colspan="2"></td> <td colspan="2"></td> <td style="text-align: center;">=</td> </tr> <tr> <td colspan="2"></td> <td colspan="2"></td> <td style="text-align: center;"><b>254.574</b></td> </tr> <tr> <td colspan="2"></td> <td colspan="2"></td> <td style="font-size: small;">Superficie commerciale mq</td> </tr> <tr> <td colspan="2"></td> <td colspan="2"></td> <td style="text-align: center;">206,00</td> </tr> <tr> <td colspan="2"></td> <td colspan="2"></td> <td style="font-size: small;">Stima del più probabile valore di mercato dell'immobile. Arrotondamento all'unità.</td> </tr> <tr> <td colspan="2"></td> <td colspan="2"></td> <td style="text-align: center;"><b>254.574</b></td> </tr> <tr> <td colspan="2"></td> <td colspan="2"></td> <td style="font-size: small;">Stima del più probabile valore di mercato dell'immobile calcolata secondo il criterio di calcolo: Liv. 10730.2003</td> </tr> <tr> <td colspan="2"></td> <td colspan="2"></td> <td style="text-align: center;"><b>254.574</b></td> </tr> <tr> <td colspan="2">Valore zona per mq EUR</td> <td colspan="2"></td> <td>Prezzo marginale per mq EUR</td> </tr> <tr> <td colspan="2" style="text-align: center;">1.500,00</td> <td colspan="2"></td> <td style="text-align: center;">-264,20</td> </tr> <tr> <td colspan="2">Valore medio immobili comparati per mq -</td> <td colspan="2"></td> <td></td> </tr> <tr> <td colspan="2" style="text-align: center;">0</td> <td colspan="2"></td> <td></td> </tr> <tr> <td colspan="5" style="text-align: center;">STAMPA STIMA COMPARAZIONE</td> </tr> </table>	ID	Riferimento	<h3>Villetta a schiera in via Bologna, 114, parco Rossella - Villaricca - Napoli - Campania</h3>			181	1				Creazione	Modifica				21-12-2023	21-12-2023				Perizia <sup>(i)</sup> Riferimento		Data redazione perizia Data di stima <sup>(i)</sup>			+		dicembre 2023			Proprietà					Destinazione					Residenziale		Foglio	Particella	Subalterno			4	458	6			Categoria		Valore di mercato della proprietà EUR			A/7		<b>254.574</b>	<span>UBICAZIONE</span> <span>CATASTO</span> <span>PLANIMETRIA</span> <span>CONSTATAZIONI</span> <span>FOTO</span> <span>SUPERFICIE</span> <span>CORRETTIVI</span> <span><b>STIMA</b></span> <span>RELAZIONE</span> <span>ALLEGATI</span> <span>IMPAGINAZIONE</span>					<span>Metodo di stima</span> <span>Valori di riferimento</span> <span><b>Stima per comparazione</b></span> <span>Valore di locazione</span> <span>Stima per capitalizzazione</span> <span>Stima per trasformazione</span> <span>Diritto</span>					<b>STIMA PER COMPARAZIONE</b> <sup>(i)</sup>					Valore zona per mq EUR	x	Coefficiente correttivo	=	Valore per mq EUR	1.500,00		0,823865		1.235,80	Ritavato dal valore della zona per mq o dal valore medio degli immobili comparati.		Ritavato dai coefficienti correttivi del valore di zona o degli immobili comparati.		Valore di riferimento corretto sulla base delle caratteristiche dell'immobile che si sta stimando.			x		x					=					<b>254.574</b>					Superficie commerciale mq					206,00					Stima del più probabile valore di mercato dell'immobile. Arrotondamento all'unità.					<b>254.574</b>					Stima del più probabile valore di mercato dell'immobile calcolata secondo il criterio di calcolo: Liv. 10730.2003					<b>254.574</b>	Valore zona per mq EUR				Prezzo marginale per mq EUR	1.500,00				-264,20	Valore medio immobili comparati per mq -					0					STAMPA STIMA COMPARAZIONE				
ID	Riferimento	<h3>Villetta a schiera in via Bologna, 114, parco Rossella - Villaricca - Napoli - Campania</h3>																																																																																																																																																															
181	1																																																																																																																																																																
Creazione	Modifica																																																																																																																																																																
21-12-2023	21-12-2023																																																																																																																																																																
Perizia <sup>(i)</sup> Riferimento		Data redazione perizia Data di stima <sup>(i)</sup>																																																																																																																																																															
+		dicembre 2023																																																																																																																																																															
Proprietà																																																																																																																																																																	
Destinazione																																																																																																																																																																	
Residenziale		Foglio	Particella	Subalterno																																																																																																																																																													
		4	458	6																																																																																																																																																													
		Categoria		Valore di mercato della proprietà EUR																																																																																																																																																													
		A/7		<b>254.574</b>																																																																																																																																																													
<span>UBICAZIONE</span> <span>CATASTO</span> <span>PLANIMETRIA</span> <span>CONSTATAZIONI</span> <span>FOTO</span> <span>SUPERFICIE</span> <span>CORRETTIVI</span> <span><b>STIMA</b></span> <span>RELAZIONE</span> <span>ALLEGATI</span> <span>IMPAGINAZIONE</span>																																																																																																																																																																	
<span>Metodo di stima</span> <span>Valori di riferimento</span> <span><b>Stima per comparazione</b></span> <span>Valore di locazione</span> <span>Stima per capitalizzazione</span> <span>Stima per trasformazione</span> <span>Diritto</span>																																																																																																																																																																	
<b>STIMA PER COMPARAZIONE</b> <sup>(i)</sup>																																																																																																																																																																	
Valore zona per mq EUR	x	Coefficiente correttivo	=	Valore per mq EUR																																																																																																																																																													
1.500,00		0,823865		1.235,80																																																																																																																																																													
Ritavato dal valore della zona per mq o dal valore medio degli immobili comparati.		Ritavato dai coefficienti correttivi del valore di zona o degli immobili comparati.		Valore di riferimento corretto sulla base delle caratteristiche dell'immobile che si sta stimando.																																																																																																																																																													
		x		x																																																																																																																																																													
				=																																																																																																																																																													
				<b>254.574</b>																																																																																																																																																													
				Superficie commerciale mq																																																																																																																																																													
				206,00																																																																																																																																																													
				Stima del più probabile valore di mercato dell'immobile. Arrotondamento all'unità.																																																																																																																																																													
				<b>254.574</b>																																																																																																																																																													
				Stima del più probabile valore di mercato dell'immobile calcolata secondo il criterio di calcolo: Liv. 10730.2003																																																																																																																																																													
				<b>254.574</b>																																																																																																																																																													
Valore zona per mq EUR				Prezzo marginale per mq EUR																																																																																																																																																													
1.500,00				-264,20																																																																																																																																																													
Valore medio immobili comparati per mq -																																																																																																																																																																	
0																																																																																																																																																																	
STAMPA STIMA COMPARAZIONE																																																																																																																																																																	

75 Usa <

OMISSIS  
OMISSIS  
OMISSIS

Con riferimento all'applicazione del metodo MCA testè presentato, si è fatto riferimento alle quotazioni immobiliari **OMI (Osservatorio Mercato Immobiliare) dell'Agenzia delle Entrate** (ex Catasto), che si riportano per completezza nel seguito.

AGENZIA delle ENTRATE- Banca dati delle quotazioni immobiliari

**Risultato interrogazione: Anno 2023 - Semestre 1**

Provincia: **NAPOLI**

Comune: **VILLARICCA**

Fascia/zona: **Periferica/VIA VENEZIA/CONSOLARE CAMPANA**

Codice zona: **D1**

Microzona: **3**

Tipologia prevalente: **Abitazioni di tipo economico**

Destinazione: **Residenziale**

Tipologia	Stato conservativo	Valore Mercato (€/mq)		Superficie (L/N)	Valori Locazione (€/mq x mese)		Superficie (L/N)
		Min	Max		Min	Max	
Abitazioni civili	Normale	1100	1700	L	3,4	5,2	L
Abitazioni di tipo economico	Normale	740	1150	L	2,3	3,5	L
Box	Normale	630	960	L	2,6	4	L
Ville e Villini	Normale	1150	1750	L	3,5	5,4	L

Lo STATO CONSERVATIVO indicato con lettere MAIUSCOLE si riferisce a quello più frequente di ZONA

Il Valore di Mercato è espresso in Euro/mq riferito alla superficie Netta (N) ovvero Lorda (L)

Il Valore di Locazione è espresso in Euro/mq per mese riferito alla superficie Netta (N) ovvero Lorda (L)

La presenza del carattere asterisco (\*) accanto alla tipologia segnala che i relativi Valori di Mercato o di Locazione sono stati oggetto di rettifica.

Per le tipologie Box, Posti auto ed Autorimesse non risulta significativo il diverso apprezzamento del mercato secondo lo stato conservativo

Per la tipologia Negozi il giudizio O/ N /S è da intendersi riferito alla posizione commerciale e non allo stato conservativo dell'unità immobiliare

Nell'applicazione delle quotazioni OMI, si è attribuito un valore di mercato unitario pari a €1500,00 attese le caratteristiche dell'immobile e il confronto con altri immobili simili nello stesso segmento di mercato.

Dalle schede sopra riportate generate dal software ACTASTIME si desume che il più probabile valore di mercato dell'immobile risulta pari a € 254.574,00, approssimabili a:

**€ 255.000,00**

**Adeguamenti e correzioni della stima**

Come espressamente richiesto dal presente quesito è necessario, a questo punto, procedere analiticamente agli adeguamenti e alle correzioni della stima, precisando tali adeguamenti in maniera

distinta per gli oneri di regolarizzazione urbanistica, lo stato d'uso e manutenzione, lo stato di possesso, i vincoli ed oneri giuridici non eliminabili dalla procedura (domande giudiziali, convenzioni matrimoniali o atti di assegnazione della casa coniugale al coniuge, altri pesi o limitazioni d'uso), nonché per eventuali spese condominiali insolute al fine di indicare, quindi, il valore finale del bene, al netto di tali decurtazioni e correzioni.

A tal proposito si osserva che sono presenti, come già evidenziato, irregolarità catastali (aventi un costo stimato di regolarizzazione pari a circa € 1000,00) ed irregolarità urbanistiche, per le quali sono stati stimati costi di regolarizzazione pari a circa € 7000,00. Come già detto, non è stato possibile verificare se sono presenti eventuali debenze condominiali, atteso il mancato riscontro dell'amministratore di condominio, più volte contattato senza alcun esito. Relativamente al valore d'uso dei locali al piano terra, alla relativa superficie è stato applicato un coefficiente di decurtazione pari al 60%, mentre la superficie del sottotetto non abitabile è stata computata al 50%.

Come richiesto dal GE, infine, in tale sede si procederà alla definizione del prezzo base da proporre a codesto giudice, tenendo conto delle differenze esistenti al momento della stima tra la vendita al libero mercato e la vendita forzata dell'immobile, applicando una riduzione rispetto al valore di mercato come sopra individuato nella misura del **10%**, viste le caratteristiche dell'immobile e del relativo segmento di mercato.

Pertanto, la stima del valore dell'immobile può assumersi pari a **euro 222.000,00**, come specificato nella tabella seguente:

<b>VALORE di MERCATO (actastime)</b>	<b>DECURTAZIONI</b>	<b>STIMA DECURTATA</b>	<b>RIDUZIONE del 10%</b>	<b>PREZZO a BASE d'ASTA</b>
255.000,00 €	8.000,00 €	247.000,00 €	- 24.700,00 €	222.300,00 €

**PREZZO A BASE D'ASTA euro 222.000,00**

**QUESITO n. 13: procedere alla valutazione di quota indivisa per gli immobili pignorati per la sola quota.**

*Nel caso il pignoramento abbia ad oggetto una **quota indivisa**, l'esperto procederà alla valutazione sia dell'intero immobile che della quota*

*L'esperto deve precisare inoltre se la quota in titolarità dell'esecutato sia suscettibile di separazione in natura (attraverso cioè la materiale separazione di una porzione di valore esattamente pari alla quota).*

*L'esperto deve infine chiarire già in tale sede se l'immobile risulti comodamente divisibile in porzioni di valore similare per ciascun comproprietario, predisponendo se del caso una bozza di progetto di divisione.*

Non si ricade nel caso di pignoramento di quota indivisa, in quanto il pignoramento colpisce la piena proprietà del lotto in capo alla società esecutata.

**QUESITO n. 14: acquisire le certificazioni di stato civile, dell'ufficio anagrafe e della Camera di Commercio e precisare il regime patrimoniale in caso di matrimonio.**

*In risposta al presente quesito, l'esperto stimatore deve anzitutto indicare la residenza anagrafica del debitore esecutato alla data del pignoramento, nonché alla data attuale, acquisendo e depositando **certificato di residenza storico** rilasciato dal competente ufficio comunale.*

*L'esperto deve inoltre acquisire SEMPRE **certificato di stato civile** dell'esecutato.*

*In particolare, in caso di esistenza di rapporto di coniugio, l'esperto deve acquisire **certificato di matrimonio per estratto** presso il Comune del luogo in cui è stato celebrato il matrimonio, verificando l'esistenza di annotazioni a margine in ordine al regime patrimoniale prescelto.*

*Il regime patrimoniale dell'esecutato deve essere SEMPRE verificato alla luce di tali certificazioni.*

*L'esperto non può invece fare riferimento ad elementi quali la dichiarazione di parte contenuta nell'atto d'acquisto del cespite.*

*In ogni caso, in ordine al regime patrimoniale dell'esecutato, qualora dagli elementi complessivamente in atti risulti essere intervenuta sentenza di annullamento del matrimonio oppure di scioglimento o cessazione degli effetti civili oppure di separazione personale e tale sentenza non risulti essere stata annotata a margine dell'atto di matrimonio, l'esperto procederà – laddove possibile – ad acquisire tale sentenza e a verificarne il passaggio in giudicato.*

*Infine, laddove il debitore esecutato sia una società, l'esperto acquisirà altresì **certificato della Camera di Commercio***

Essendo il soggetto esecutato una società a responsabilità limitata, la sottoscritta ha reperito l'allegata visura storica camerale, da cui si evince che la società OMISSIS s.r.l. è attiva, con inizio attività risalente al 22.03.2002. La società ha attualmente sede legale in via Corso Umberto Napoli (NA), con partita IVA n. OMISSIS e numero di iscrizione alla camera di commercio n. 1069430; gli amministratori sono il sig. **OMISSIS**, codice fiscale OMISSIS, in qualità di presidente del consiglio di amministrazione, OMISSIS, codice fiscale OMISSIS, in qualità di consigliere e OMISSIS, codice fiscale OMISSIS, in qualità di consigliere.

La società ha come codice ATECO 68.20.01 - locazione immobiliare di beni propri o in leasing (affitto).

### 3) CONCLUSIONI

Rimandando al *paragrafo n°2* della presente relazione per le risposte esaurienti ai quesiti formulati dalla S.V.I. nel mandato conferitogli, nel prosieguo si riportano, in maniera sintetica, i principali elementi emersi dai quesiti di cui sopra.

Attese le caratteristiche morfologiche e funzionali dei cespiti pignorati, nonché la potenziale maggiore appetibilità degli stessi, la sottoscritta ritiene di dover raggruppare gli stessi in n.7 lotti per la vendita, come di seguito indicato:

**LOTTO 1 – Piena proprietà** di appartamento al piano primo, sito nel comune di Mugnano di Napoli in via Sacro Cuore, riportato in C.F. del medesimo comune al **foglio 2, particella 1097, sub 9**, cat. A/2 classe 2, consistenza 5,5 vani, rendita euro 397,67.

**LOTTO 2 – Piena proprietà** di villetta a schiera e adiacente area urbana sita nel comune di Mugnano di Napoli, Corso Italia, riportata in C.F. del medesimo comune al **foglio 2, particella 822, sub 131**, cat. A/2, classe 3, consistenza 7,5 vani, rendita euro 639,12 e **foglio 2, particella 822, sub 132**, cat. F/1.

**LOTTO 3 – Piena proprietà** di villetta a spalla sita nel comune di Villaricca, via Bologna n. 114, P.co Rossella, riportata in C.F. del medesimo comune al **foglio 4, particella 458, sub 2**, cat. A/7, classe 1, consistenza 7 vani, rendita euro 650,74.

**LOTTO 4 – Piena proprietà** di villetta a schiera sita nel comune di Villaricca, via Bologna n. 114, P.co Rossella, riportata in C.F. del medesimo comune al **foglio 4, particella 458, sub 6**, cat. A/7, classe 1, consistenza 7 vani, rendita euro 650,74.

**LOTTO 5 – Piena proprietà** di villetta a schiera sita nel comune di Villaricca, via Bologna n. 114, P.co Rossella, riportata in C.F. del medesimo comune al **foglio 4, particella 458, sub 7**, cat. A/7, classe 1, consistenza 7 vani, rendita euro 650,74.

**LOTTO 6 – Piena proprietà** di villetta a schiera sita nel comune di Villaricca, via Bologna n. 3, P.co Mary, riportata in C.F. del medesimo comune al **foglio 5, particella 704, sub 4**, cat. A/7, classe 1, consistenza 6,5 vani, rendita euro 600,25.



**LOTTO 7 – Piena proprietà** di villetta a schiera sita nel comune di Villaricca, via Bologna n. 3, P.co Mary, riportata in C.F. del medesimo comune al **foglio 5, particella 704, sub 20**, cat. A/7, classe 1, consistenza 7,5 vani, rendita euro 697,22.

#### **LOTTO 4**

Il lotto oggetto di pignoramento è costituito da una villetta a schiera sviluppatasi sui piani terra, primo, secondo e sottotetto, posta all'interno di un complesso immobiliare denominato "Parco Rossella", sito in Villaricca, via Bologna, n. 114.

La villetta riportata al sub 6 si articola per tre piani fuori terra e un sottotetto ed è composta da:

- **PIANO TERRA:** ingresso e locale deposito per una superficie complessiva di circa 34 mq e un'altezza utile interna di 2,90m, oltre ad un porticato di circa 29 mq e due cortili esclusivi di superficie complessiva di 75 mq.
- **PIANO PRIMO:** disimpegno, soggiorno, cucina e n. 2 servizi igienici per una superficie complessiva di circa 60 mq e un'altezza utile di 2,77m, oltre a due balconi contrapposti per una superficie complessiva di circa 14mq.
- **PIANO SECONDO:** disimpegno, n. 3 camere da letto e un servizio igienico per una superficie complessiva di circa 57 mq e un'altezza utile di 2,75m, oltre a due balconi contrapposti aventi una superficie complessiva di circa 18mq.
- **PIANO TERZO/SOTTOTETTO:** ambiente unico di circa 90 mq, con altezza massima di 2,90m e minima di 0,00m, non rifinito e non coibentato, accessibile esclusivamente tramite una botola posizionata nel vano scala. Al momento dell'ispezione, non è stato possibile accedere al sottotetto, in quanto non era presente alcuna scala (neanche mobile) di collegamento.

In conclusione, la villetta si estende su una superficie utile interna di circa 151 mq, con circa 33 mq di balconi, un porticato di 29 mq e due cortili esclusivi aventi una superficie complessiva di circa 75 mq, oltre a circa 90 mq di sottotetto non abitabile.

Dalle ricerche effettuate presso l'Agenzia delle Entrate di Napoli è emerso che i cespiti pignorati facenti parte del presente lotto sono attualmente riportati al **C.F.** del comune di **Villaricca**, come di seguito indicato:

- **villetta** sita in via Bologna, 114, piani T-1-2-3, riportata nel CF del suddetto comune al **foglio 4, p.lla 458, sub 6**, cat. A/7, classe 1, consistenza 7 vani, r.c. euro 650,74.

Il tutto risulta intestato catastalmente a:

- **OMISSIS S.R.L.**, con sede in MUGNANO DI NAPOLI, P.IVA OMISSIS, Proprietà per 1/1.

E' stata ricostruita la provenienza anteventennale del cespite con l'individuazione di un atto di compravendita del 2000.

Dalle ricerche effettuate presso l'UTC di Villaricca, è emerso che il complesso immobiliare del quale fa parte la villetta pignorata è stato realizzato in forza della Concessione Edilizia n. 3042 dell'11.09.2000 rilasciata ai sig.ri OMISSIS e OMISSIS e successivamente volturata alla OMISSIS OMISSIS s.r.l. in data 28.11.2000

Dal confronto fra le planimetrie autorizzate e il rilievo dello stato dei luoghi, si è desunto che lo stato dei luoghi è difforme rispetto alla planimetria allegata al titolo edilizio in ordine alla trasformazione di una porzione del porticato a piano terra in superficie residenziale, nonché ad una diversa disposizione degli spazi interni.

L'ampliamento è da ritenersi abusivo, non sanabile (attesa la saturazione della volumetria esprimibile dal lotto), né condonabile.

Invece, risulta sanabile la diversa disposizione degli spazi interni presente ai piani primo e secondo mediante la presentazione di una SCIA in sanatoria ex D.P.R. 380/01 e ss.mm.ii., per la diversa disposizione degli spazi interni con la contestuale demolizione dell'ampliamento al piano terra. I costi stimati per la presentazione della pratica, comprensiva dei diritti, degli oneri e delle spese tecniche è approssimabile a circa € 7.000,00, al momento della presente stima.

Si specifica, inoltre, che per tali volumi abusivi, ad oggi, **non è stato emesso alcun ordine di demolizione**, come desunto dalle ricerche effettuate presso l'UTC di Villaricca.

Nel corso del sopralluogo presso il lotto pignorato è stato verificato che gli immobili risultano attualmente liberi e nella disponibilità della società esecutata

Dalle informazioni assunte nel corso del sopralluogo, è emerso che il lotto è ricompreso nel Parco Rossella, per cui risulta costituito un condominio amministrato dall'arch. Antonio Cacciapuoti che la sottoscritta ha provveduto a contattare per ottenere la documentazione necessaria a fornire risposta al presente quesito.

La sottoscritta ha inviato una mail in data 30.10.2023 (vedi allegato) e, non avendo ottenuto riscontri, ha contattato l'amministratore telefonicamente numerose volte, senza esito. In data 12.12.2023 è stata inviata una nuova mail di sollecito (vedi allegato), seguita da altre telefonate, senza ottenere alcun riscontro.

Pertanto, alla luce di quanto riportato, non è stato possibile reperire le informazioni richieste nell'ambito del presente quesito.

Tanto si rappresenta a codesto magistrato per eventuali provvedimenti in merito.

Si riporta nel seguito un prospetto sintetico dei beni pignorati:

**LOTTO 4:** – Piena ed intera proprietà di **villetta a schiera** sviluppantesi tra i piani terra, primo, secondo e sottotetto non abitabile, ubicata nel comune di Villaricca (NA), via Bologna, n. 114, condominio Parco Rossella. La villetta è composta da ingresso al piano terra, cucina, soggiorno, n. 2 disimpegni e servizio igienico al piano primo, disimpegno, n. 3 camere e w.c al piano secondo per una superficie utile di circa 118 mq, oltre a n. 4 balconi aventi una superficie complessiva di circa 33

mq, due cortili esclusivi di superficie complessiva di 75 mq, un sottotetto di copertura non abitabile al piano terzo di circa 90 mq e, al piano terra, un locale deposito di 26 mq e un porticato di 28 mq; confina con cortile comune sub 1 a nord, con altra unità immobiliare sub 7 a ovest, con altra unità immobiliare sub 5 a est e con altro fabbricato p.lla 238 a sud; è riportato nel **C.F.** del comune di **Villaricca** al **foglio 4, p.lla 458, sub 6**, cat. A/7, classe 1, consistenza 7 vani, R.C. euro 650,74. Il descritto stato dei luoghi è difforme rispetto alla consistenza catastale in ordine ad ampliamenti e a diversa disposizione degli spazi interni; vi è Concessione Edilizia n. 3042 dell'11.09.2000, cui lo stato dei luoghi è difforme in ordine alla parziale chiusura del porticato al piano terra (con realizzazione di ingresso e deposito), nonché ad una diversa distribuzione degli spazi interni; a parere dell'esperto l'ampliamento al piano terra non è sanabile, né condonabile, mentre la diversa distribuzione degli spazi interni può essere oggetto di sanatoria ex D.P.R. 380/01; non risulta ordine di demolizione del bene.

PREZZO BASE euro 222.000,00

L'immobile non ricade su aree demaniali.

Non sono emersi "livelli", "censi" dagli atti di Conservatorie o catastali.

Nella speranza di aver risposto in modo esauriente ai quesiti formulati, rassegno la presente relazione, restando a disposizione della S.V.I. per qualsiasi chiarimento dovesse rendersi necessario.

Si allegano alla presente:

All. n°1: verbali di sopralluogo;

All. n°2: rilievo fotografico;

All. n°3: rilievi planoaltimetrici effettuati dall'esperto e mappe con sovrapposizione;

All. n°4: visure catastali storiche e planimetrie catastali;

All. n°5: copia della documentazione rilasciata dall'UTC di Villaricca;

All. n°6: atti della Conservatoria dei registri immobiliari;

All. n°7: copia dell'atto di provenienza del bene;

All. n°8: visura camerale;

All. n°8bis: richiesta doc condominio e certificato residenza occupante.

L'esperto stimatore