

Agenzia delle Entrate
CATASTO FABBRICATI
Ufficio Provinciale di
Siena

Dichiarazione protocollo n. SI0036324 del 04/09/2018

Comune di Sinalunga

Via Faustina E Pietro Zappalorto

civ. .

Identificativi Catastali:

Sezione:

Foglio: 52

Particella: 1119

Subalterno: 31

Compilata da:

Iscritto all'albo:
Geometri

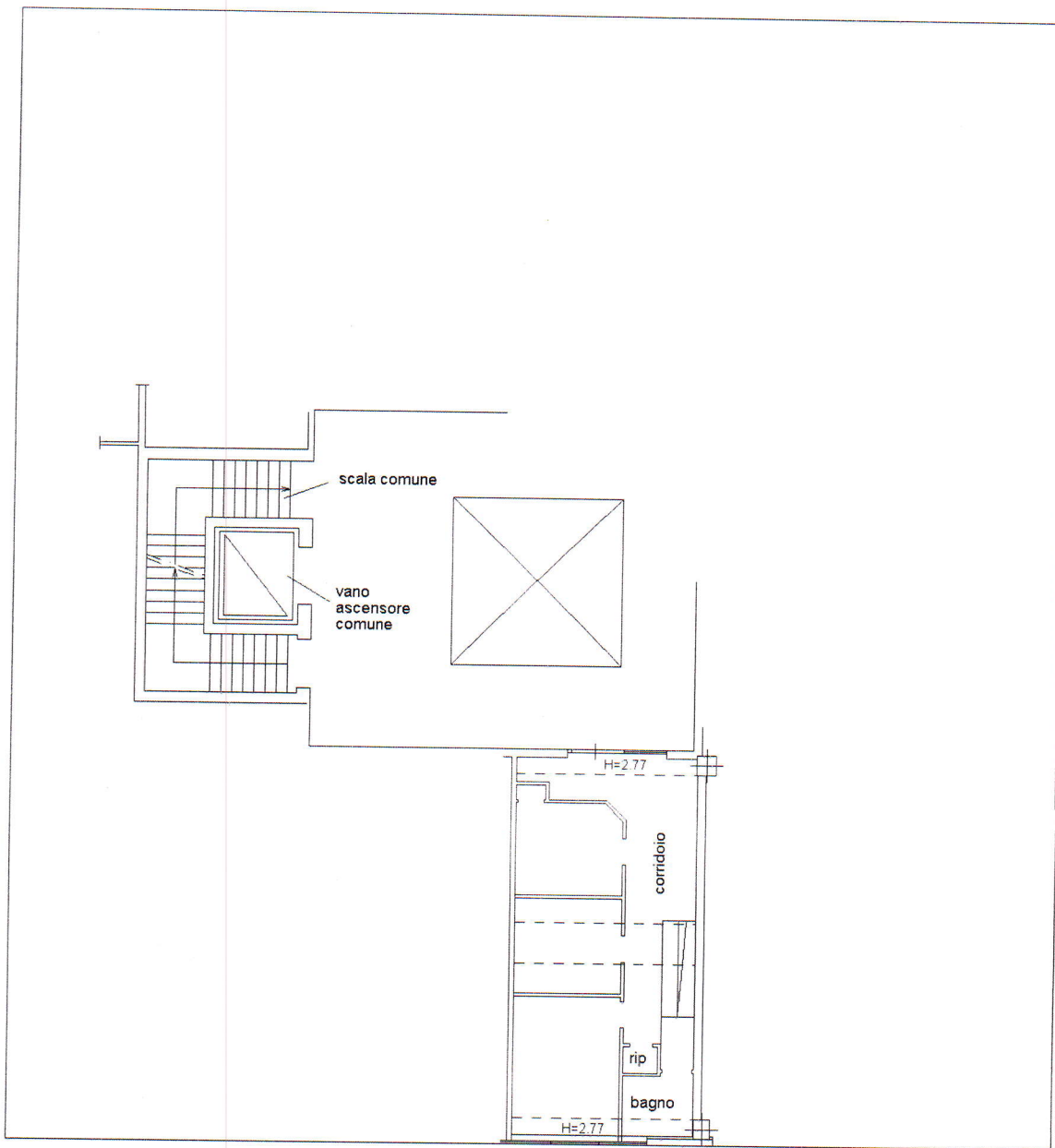
Prov.

N.

Planimetria

Scheda n. 1

Scala 1:200



PIANO PRIMO

H=3.14



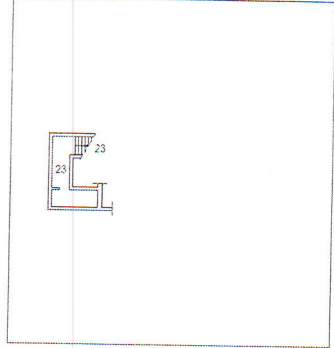
Orientamento



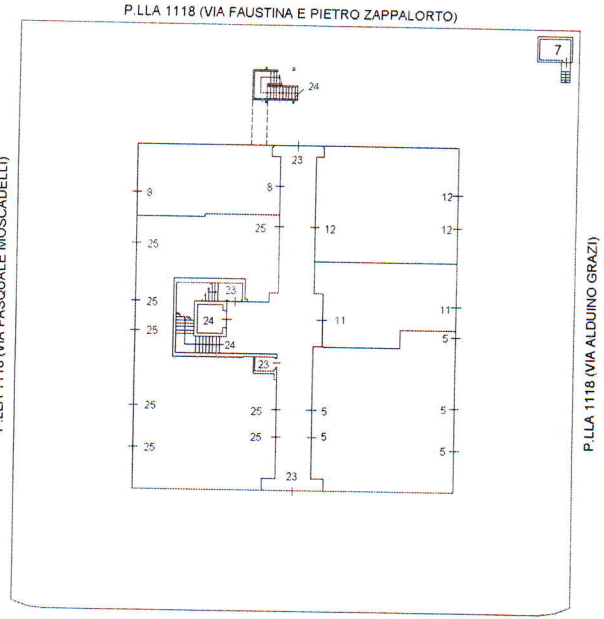
ELABORATO PLANIMETRICO **Compilato da:**
 Comune di Sinalunga Sezione: Foglio: 52 Particella: 1119 Prov. Siena N.
 Dimostrazione grafica dei subalterni Tipo Mappale n. del Protocollo n. S10036324 del 04/09/2018 Scala 1 : 500

Agenzia delle Entrate
CATASTO FABBRICATI
 Ufficio provinciale di Siena

Lotto 7

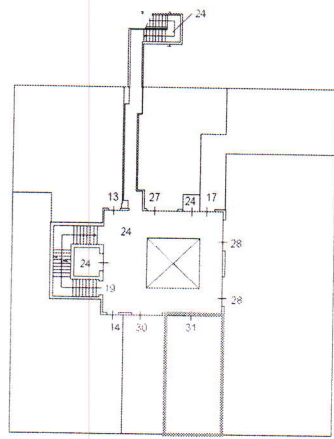


PIANO PRIMO SOTTOSTRADA

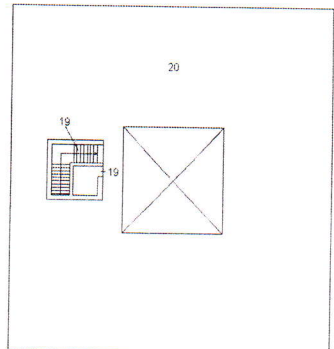


P.LLA 1125 (VIA CASALPIANO)

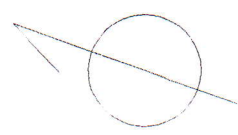
PIANO TERRA



PIANO PRIMO



PIANO SECONDO



Orientamento