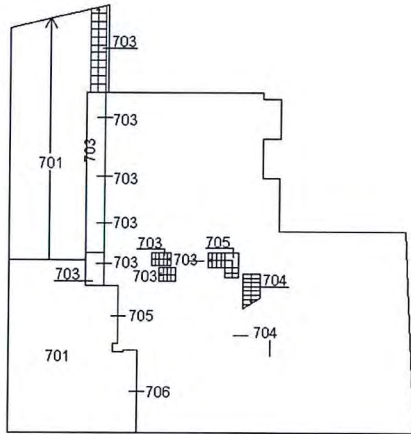


ELABORATO PLANIMETRICO	
Compilato da: Forlani Osvaldo	
Iscritto all'albo: Architetti	
Prov. Bergamo	N. 320

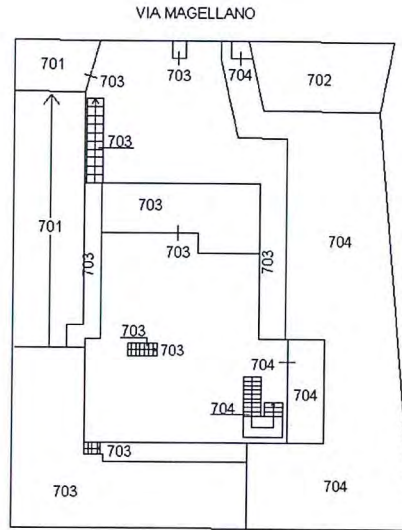
Agenzia del Territorio
CATASTO FABBRICATI
 Ufficio Provinciale di
 Bergamo

Comune di Grassobbio	Protocollo n. BG0317192 del 25/09/2008
Sezione: Foglio: 7 Particella: 4121	Tipo Mappale n. 301355 del 15/09/2008

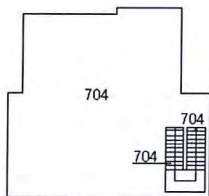
Dimostrazione grafica dei subalterni Scala 1 : 500



PIANO INTERRATO



PIANO TERRA



PIANO PRIMO



Ultima planimetria in atti

Data: 07/07/2022 -

Totale schede: 1 - Formato di acquisizione: A4(210x297) - Formato stampa richiesto: A4(210x297) - Fattore di scala non utilizzabile

Agenzia del Territorio
CATASTO FABBRICATI
 Ufficio provinciale di
 Bergamo

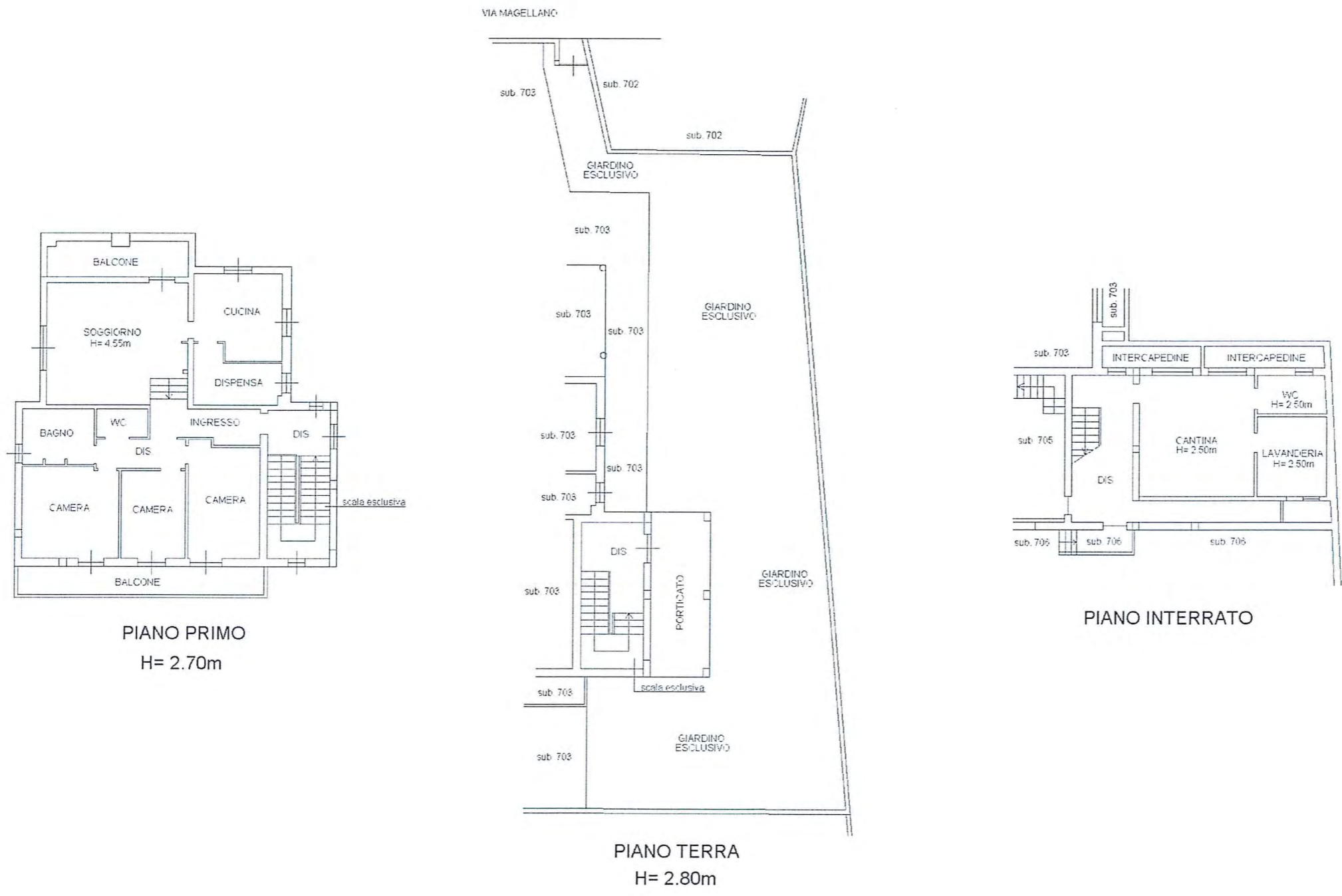
Dichiarazione protocollo n. BG0317192 del 25/09/2008
 Planimetria di u.i.u. in Comune di Grassobbio
 Via Ferdinando Magellano civ. 14

Identificativi Catastali:
 Sezione:
 Foglio: 7
 Particella: 4121
 Subalterno: 704

Compilata da:
 Forlani Osvaldo
 Iscritto all'albo:
 Architetti
 Prov. Bergamo N. 320

Scheda 1
 Scala 1: 200

Ultima planimetria in atti
 Data: 08/07/2022
 Totale schede: 1 - Formato di acquisizione: A3(297x420)



**Agenzia del Territorio
CATASTO FABBRICATI
Ufficio Provinciale di
Bergamo**

Dichiarazione protocollo n. BG0317192 del 25/09/2008

Planimetria di u.i.u. in Comune di Grassobbio

Via Ferdinando Magellano

civ. 14

Identificativi Catastali:

Sezione:
Foglio: 7
Particella: 4121
Subalterno: 706

Compilata da:
Forlani Osvaldo

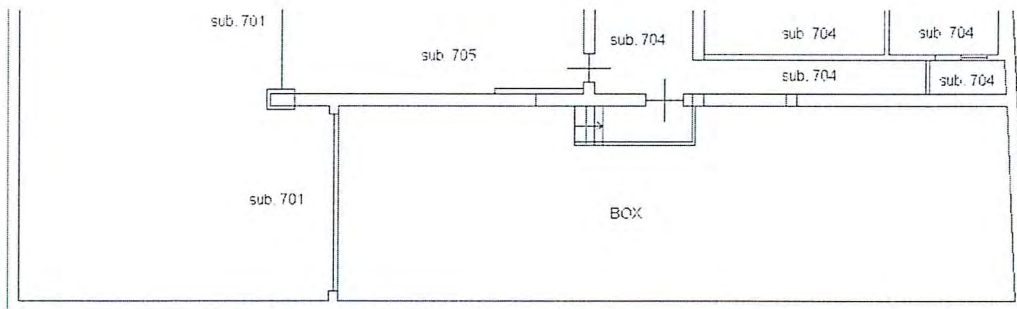
Iscritto all'albo:
Architetti

Prov. Bergamo

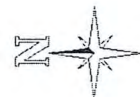
N. 320

Scheda n. 1

Scala 1:200



PIANO INTERRATO
H= 3.50m



Ultima planimetria in atti

Data: 08/07/2022 -

Totale schede: 1 - Formato di acquisizione: A4(210x297) - Formato stampa richiesto: A4(210x297)

Catasto dei Fabbricati - Situazione al 08/07/2022 - Comune di GRASSOBBIO(E148) - Foglio 7 - Particella 4121 - Subalterno 706 -
VIA MAGELLANO n. 14 Piano S1