



Foto 1

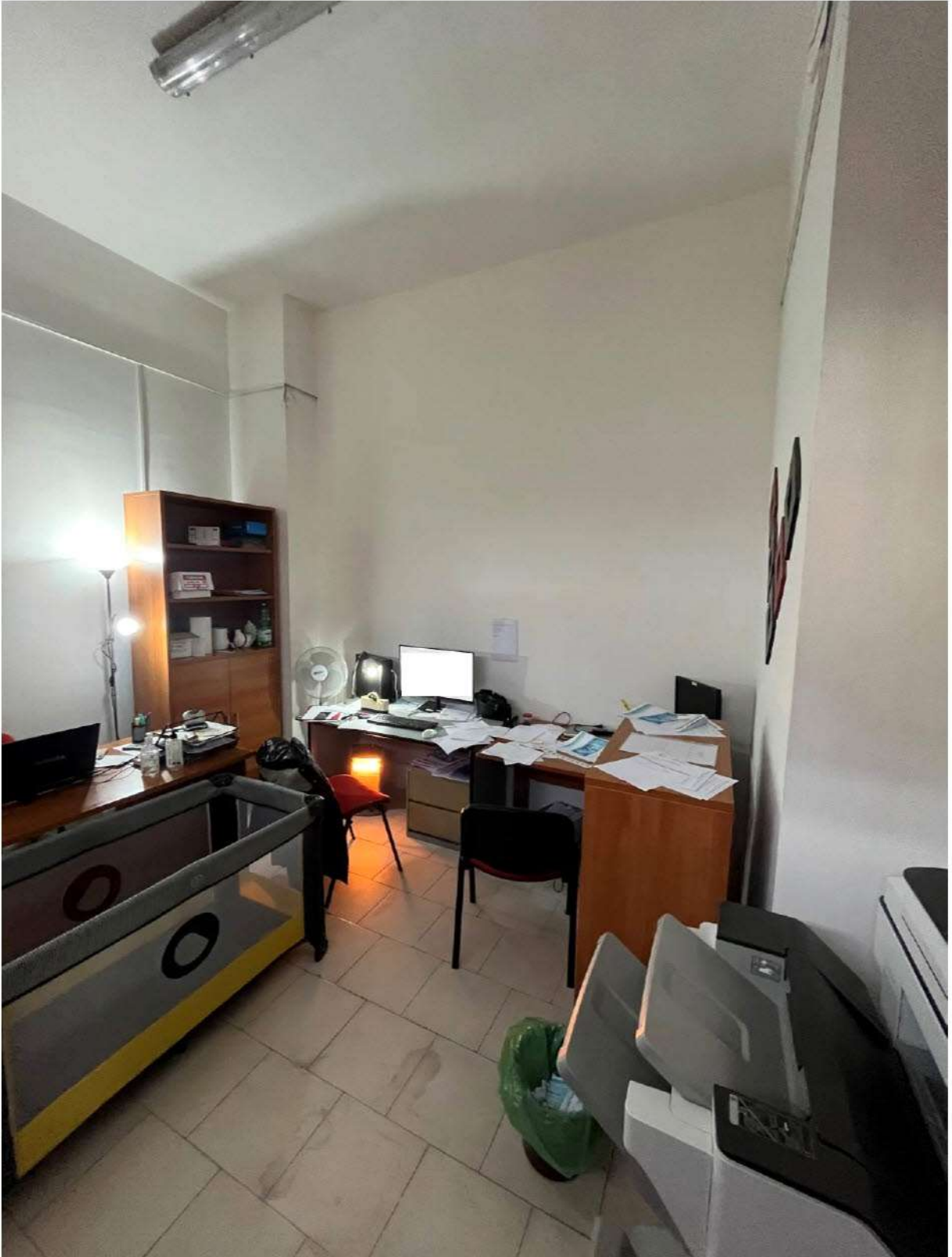


Foto 2



Foto 3

MODULARIO
F. rig. rend. 487



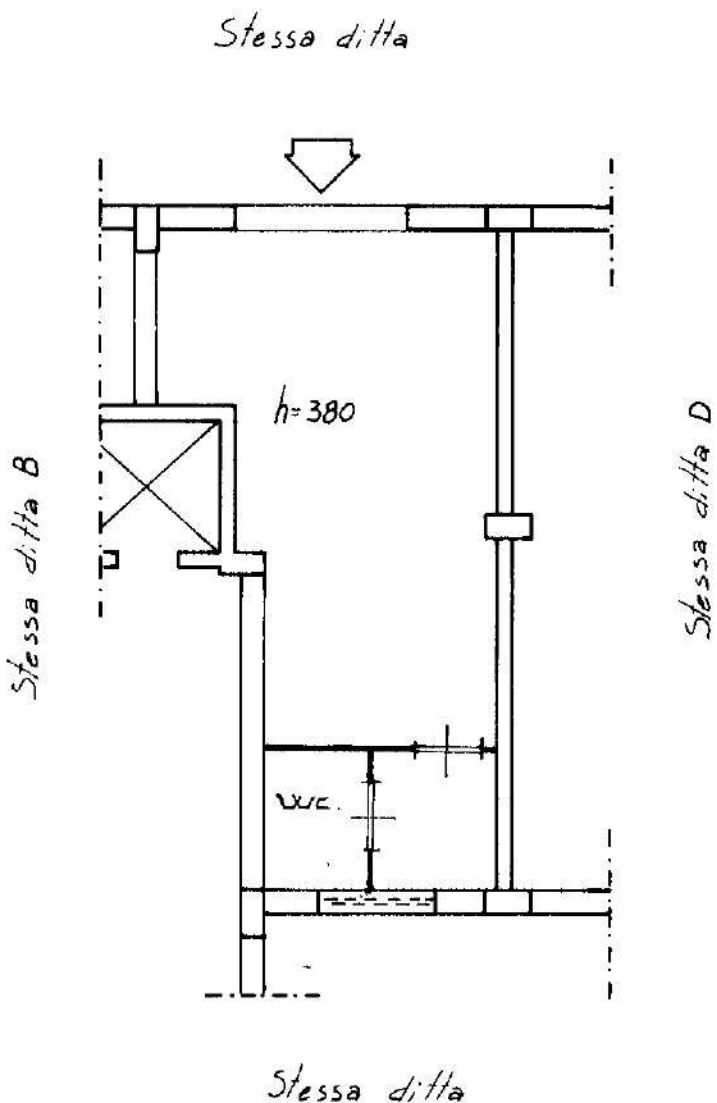
MINISTERO DELLE FINANZE
DIPARTIMENTO DEL TERRITORIO
CATASTO EDILIZIO URBANO (RDL 13-4-1939, n. 652)

MOD. **BN**-(CEU)

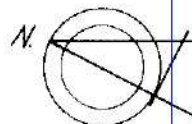
LIRE
500

Planimetria di u.i.u. in Comune di Melito via Variante Alternativa civ. C.m.

Sc. E
P.T./C



ORIENTAMENTO



SCALA DI 1:100

Dichiarazione di N.C.
Denuncia di variazione
Ultima planimetria in atti

RISERVATO ALL'UFFICIO
- 9 GEN. 1996
749

Data presentazione: 09/01/1996 - Data: 10/09/2024
Totale schede: 1 - Formato di acquisizione: 487 sub 28

mapa.01
Catasto dei Fabbricati - Situazione al 10/09/2024 - Comune di MELITO DI NAPOLI(F111) - < Foglio 1 - Particella 467 - Subalterno 28 >
CORSO EUROPA n. 57 - Lotto C. Scala F. Interno C. Piano T