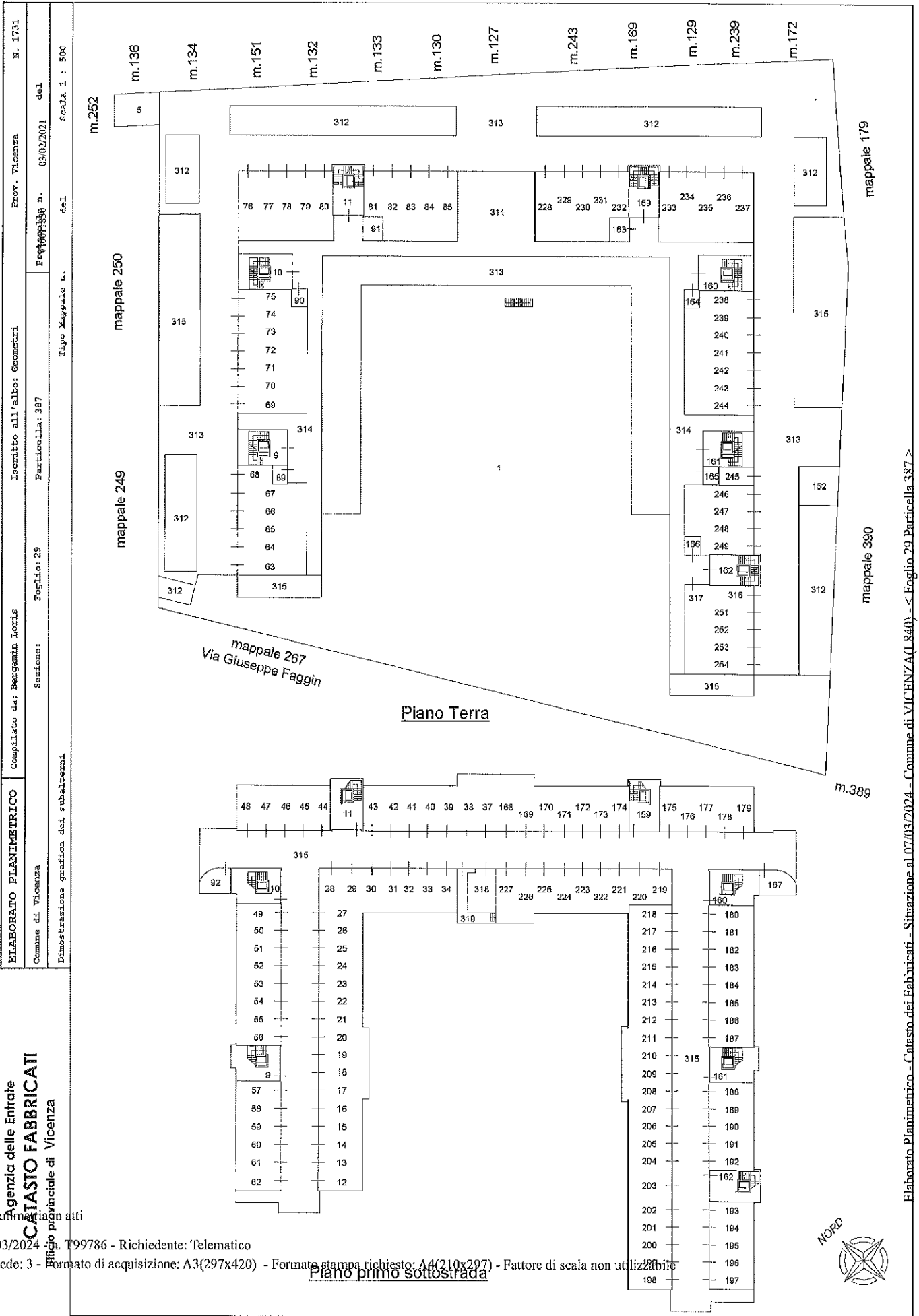


Ultima planimetria in atti  
Catasto Fabbricati  
Ufficio provinciale di Vicenza

Data: 07/03/2024 - n. T99786 - Richiedente: Telematico

Totale schede: 3 - Formato di acquisizione: A3(297x420) - Formato stampa richiesto: A4(210x297) - Fattore di scala non utilizzabile



ELABORATO PLANIMETRICO  
 Comune di Vicenza  
 Dimostrazione grafica dei subaltriati

Completato da: Bergamin Ioris  
 Sezione: Foglio: 29  
 Particella: 387

Iscritto all'albo: Geometri  
 Prov. Vicenza  
 n. 03/02/2021 del  
 del  
 del  
 Scala 1 : 500

genzia delle Entrate  
 CATASTO FABBRICATI  
 Ufficio provinciale di Vicenza

Elaborato Planimetrico - Catasto dei Fabbricati - Situazione al 07/03/2024 - Comune di VICENZA (L.840) - < Foglio: 29 Particella 387 >

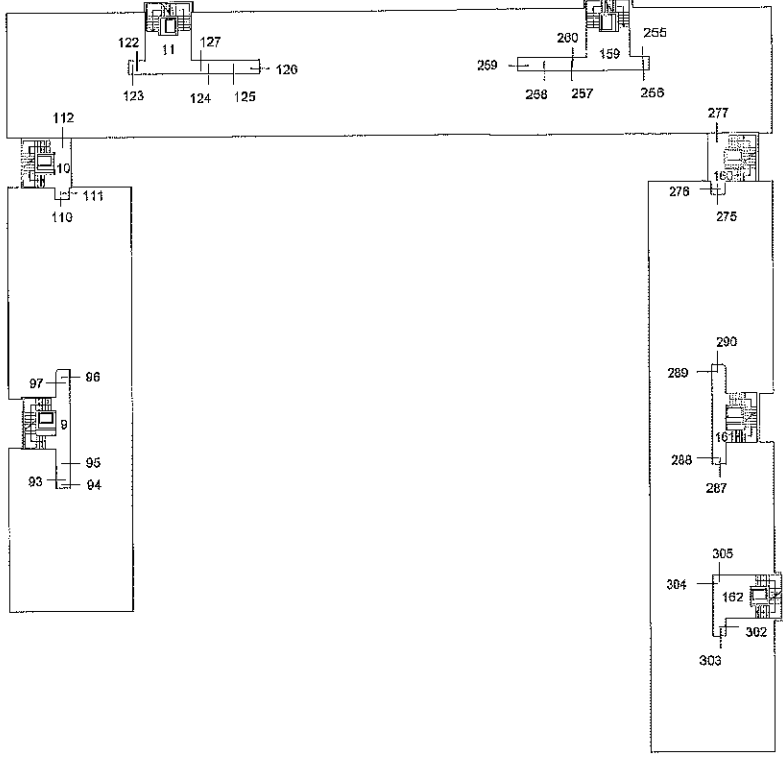
ELABORATO PLANIMETRICO  
Comune di Vicenza  
Dimostrazione grafica dei subaltrierni

Compilato da: Bergemin Loris  
Serzione: Foglio: 29  
Tipo Mappala n. del

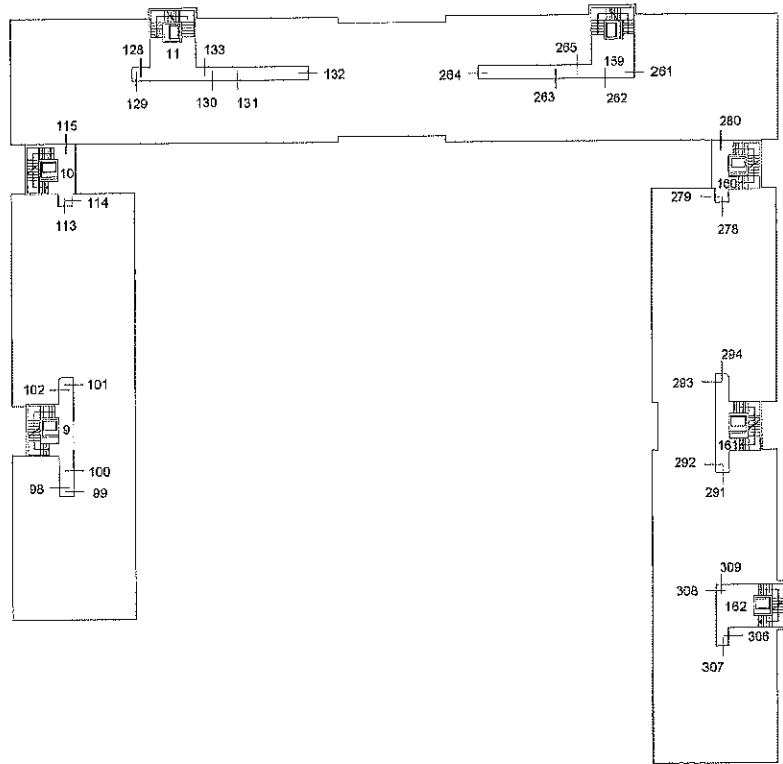
Iscritto all'albo: Geometri  
Particella: 397  
n. 05/02/2021 del

Prov. Vicenza  
N. 1731

Agencia delle Entrate  
**CATASTO FABBRICATI**  
Ufficio provinciale di Vicenza



Piano Primo



Piano Secondo

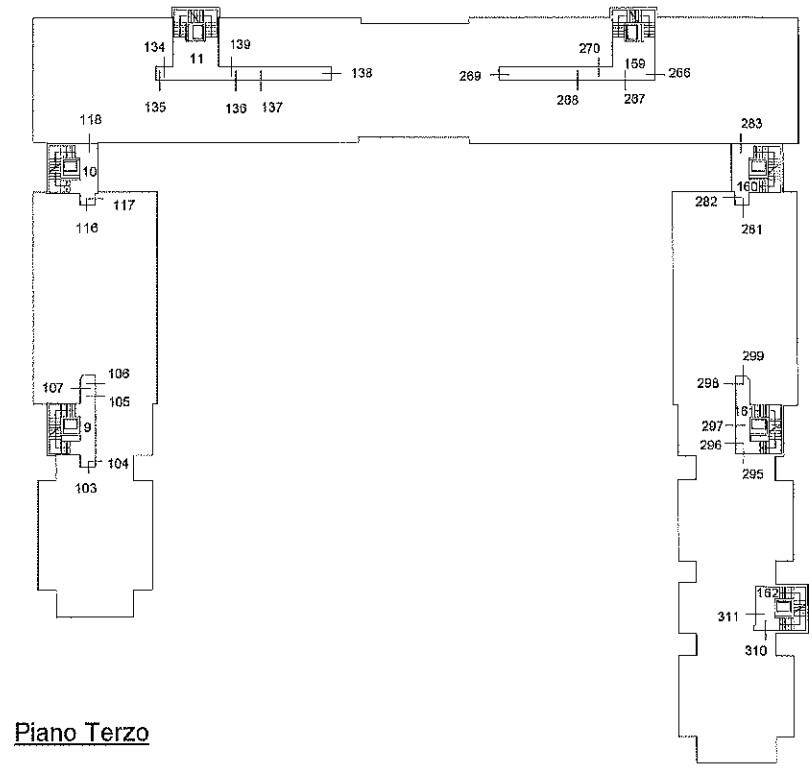


Ultima planimetria in atti

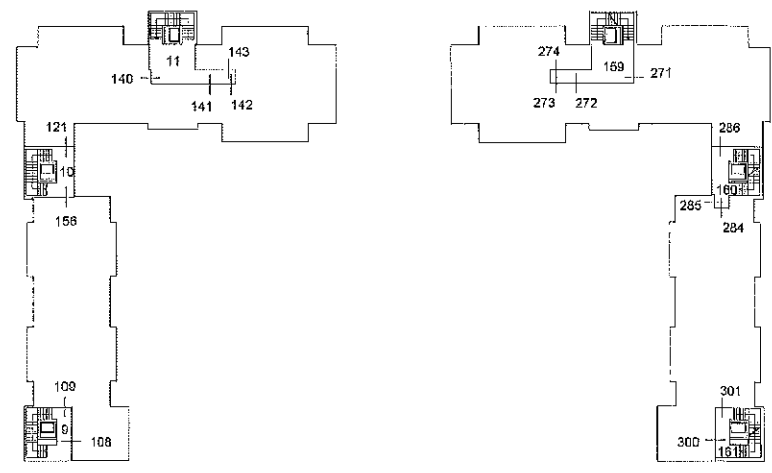
ELABORATO PLANIMETRICO    Compilato da: Bergamin Ioris    Iscritto all'albo: Geometri    Prov. Vicenza    N. 1731  
 Comune di Vicenza    Foglio: 29    Sezione: Particella: 387    del 03/02/2021  
 Dimostrazione grafica dei subalzeati    Tipo Mappale n.    del    Scala 1 : 500

Agenzia delle Entrate  
**CATASTO FABBRICATI**  
 Ufficio provinciale di Vicenza

Ultima planimetria in atti  
 Data: 07/03/2024 - n. T99786 - Richiedente: Telematico  
 Totale schede: 3 - Formato di acquisizione: A3(297x420) - Formato stampa richiesto: A4(210x297) - Fattore di scala non utilizzabile



Piano Terzo

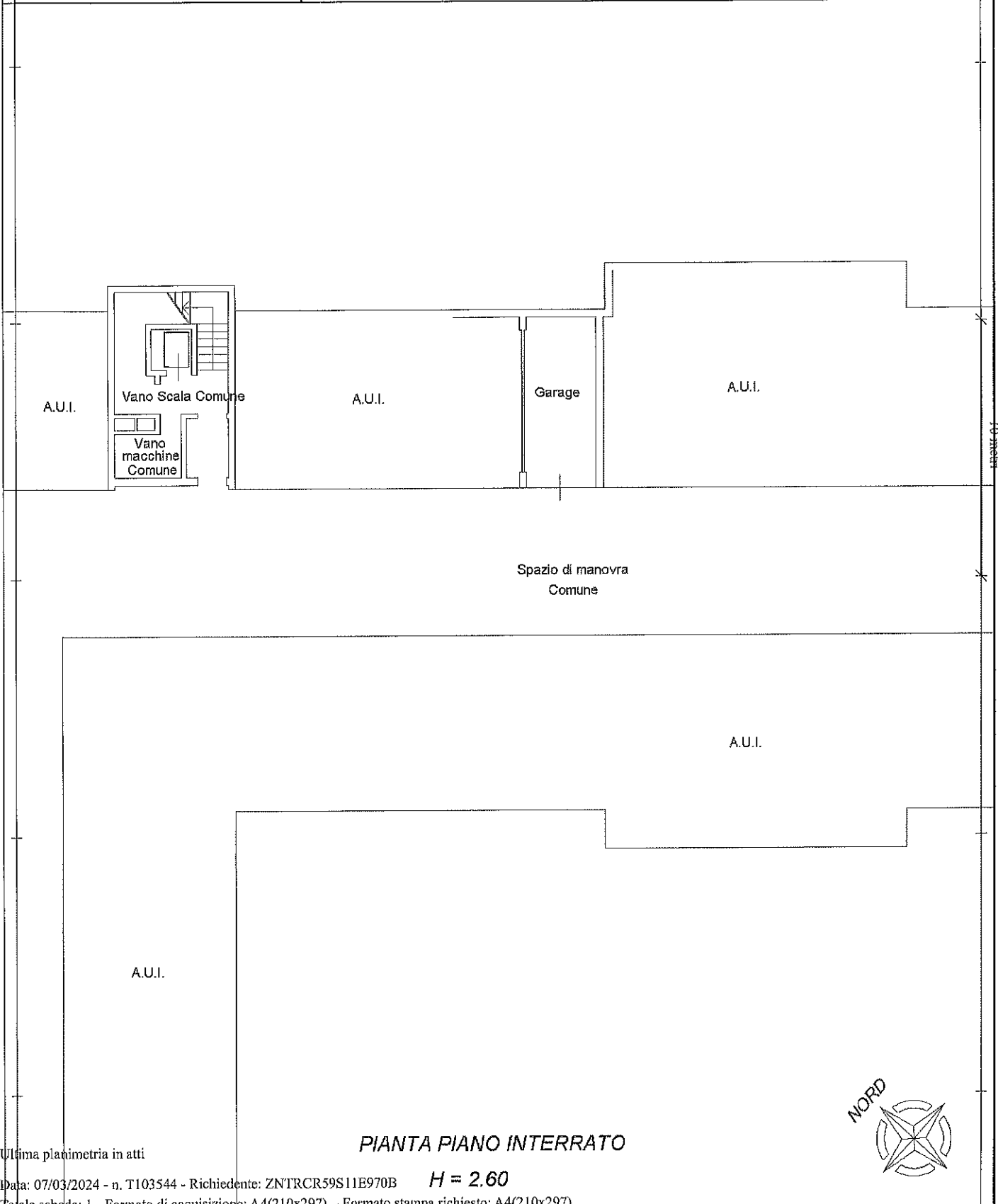


Piano Quarto



<b>Agenzia del Territorio CATASTO FABBRICATI Ufficio Provinciale di Vicenza</b>	Dichiarazione protocollo n. VI0162661 del 28/06/2004		
	Planimetria di u.i.u. in Comune di Vicenza		
	Strada Monte Grande	civ.	
	Identificativi Catastali:	Compilata da: Dal Pozzo Guido	
	Sezione:	Iscritto all'albo: Ingegneri	
	Foglio: 29	Prov. Vicenza	N. 589
	Particella: 387		
	Subalterno: 39		

Scheda n. 1      Scala 1:200



**Agenzia del Territorio  
CATASTO FABBRICATI  
Ufficio Provinciale di  
Vicenza**

Dichiarazione protocollo n. V10162661 del 28/06/2004

Planimetria di u.i.u. in Comune di Vicenza

Strada Monte Grande

civ.

Identificativi Catastali:

Sezione:  
Foglio: 29  
Particella: 387  
Subalterno: 132

Compilata da:  
Dal Pozzo Guido

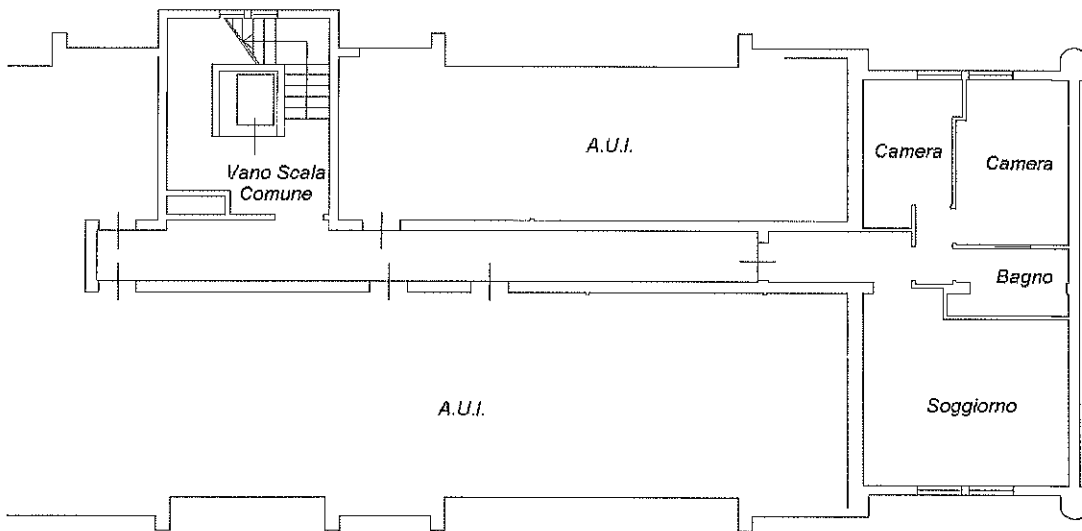
Iscritto all'albo:  
Ingegneri

Prov. Vicenza

N. 589

Scheda n. 1

Scala 1:200



**PIANTA PIANO SECONDO**

**H = 2.70**



Ultima planimetria in atti

Data: 07/03/2024 - n. T103534 - Richiedente: ZNTRCR59S11E970B

Totale schede: 1 - Formato di acquisizione: A4(210x297) - Formato stampa richiesto: A4(210x297)