

-TRIBUNALE CIVILE DI SIRACUSA-

-SEZIONE ESECUZIONI IMMOBILIARI-

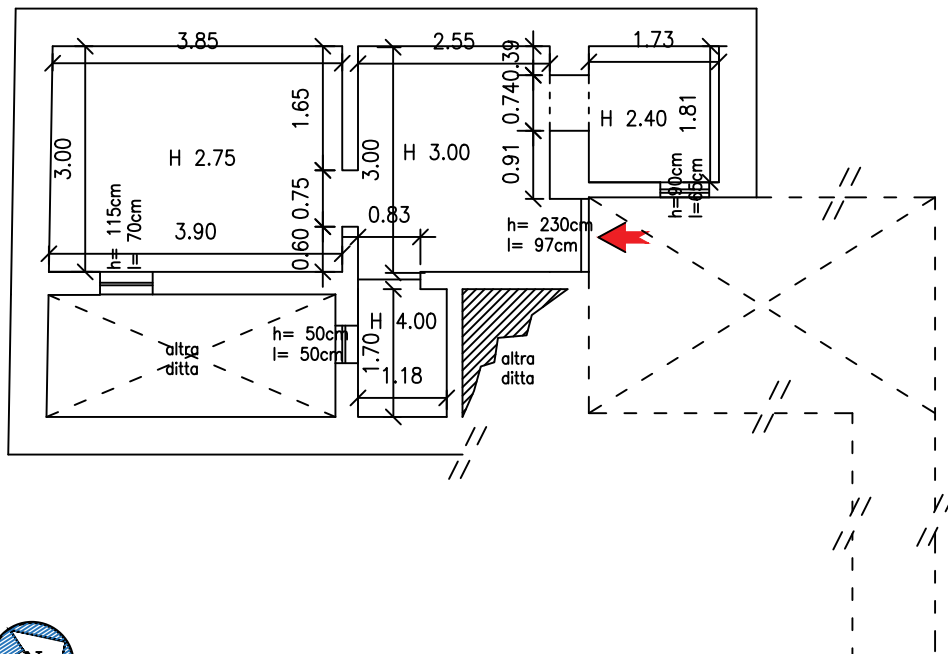
R.G. Es. n° 306/2023

ALLEGATO 8

ALLA RELAZIONE DI CONSULENZA TECNICA

- ELABORATI GRAFICI -

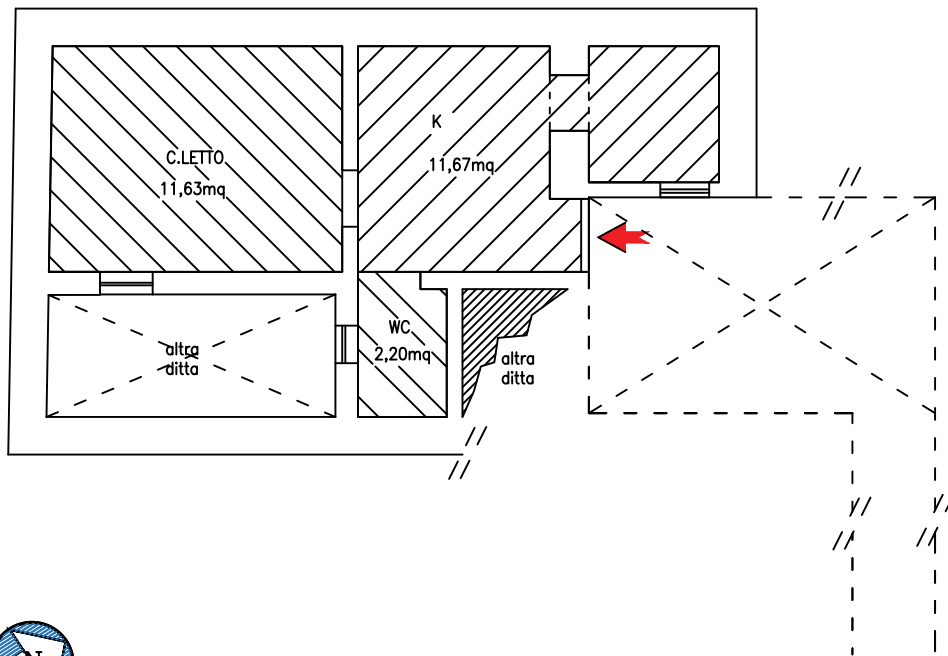




via PIAVE 23

scala 1:100

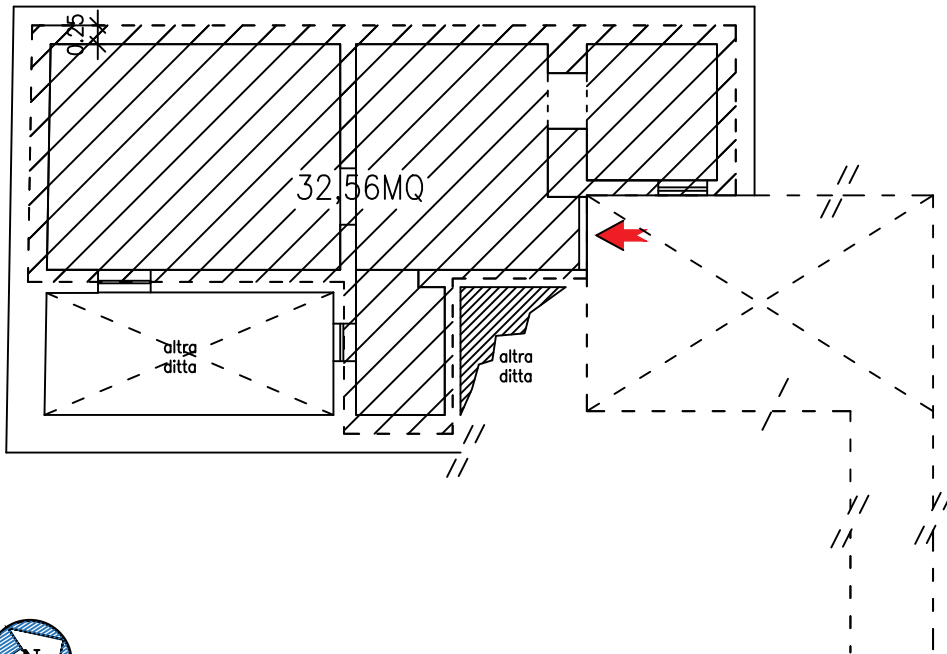
Rev.	DESCRIZIONE - Description	Comp.-Prep.'d	Ver.-Chk'd	App.-Appr.d	Data-Date
0	R.G. Es 306/2023- PIANTA QUOTATA- VIA PIAVE 23 SIRACUSA	AP	AP	AP	2024
—	—	—	—	—	—



via PIAVE 23

scala 1:100

Rev.	DESCRIZIONE - Description	Comp.-Prep.'d	Ver.-Chk'd	App.-Appr.d	Data-Date
0	R.G. Es 306/2023- AREA DELLA SUPERFICIE DEI VANI- VIA PIAVE 23 SR	AP	AP	AP	2024
—					



via PIAVE 23

scala 1:100

Rev.	DESCRIZIONE - Description	Comp.-Prep.'d	Ver.-Chk'd	App.-Appr.d	Data-Date
0	R.G. Es 306/2023- AREA DELLA SUPERFICIE- VIA PIAVE 23 SIRACUSA	AP	AP	AP	2024