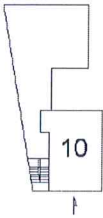
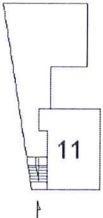
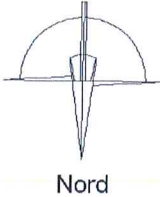


Data: 13/06/2023 - n. T463913 - Richiedente: Telematico

ELABORATO PLANIMETRICO	
Compilato da: Costantini David	
Iscritto all'albo: Geometri	
Prov. Chieti	N. 1145
Comune di Chieti	Protocollo n. CH0229354 del 26/09/2008
Sezione: Foglio: 35 Particella: 236	Tipo Mappale n. del
Dimostrazione grafica dei subalterni Scala 1 : 500	

Piano Terra	Piano Primo
	
	

Ultima planimetria in atti

Data: 13/06/2023 - n. T463913 - Richiedente: Telematico

Totale schede: 1 - Formato di acquisizione: A4(210x297) - Formato stampa richiesto: A4(210x297) - Fattore di scala non utilizzabile

Elaborato Planimetrico - Catasto dei Fabbricati - Situazione al 13/06/2023 - Comune di CHIETI(C632) - < Foglio 35 Particella 236 >

Firmato Da: CARDONE ILENIA Emesso Da: INFOCAMERE QUALIFIED ELECTRONIC SIGNATURE CA Serial#: 94154



---

**ALLEGATO 5**  
**Planimetria catastale**



Data presentazione: 29/12/1939 - Data: 13/06/2023 - n. T459660 - Richiedente: CRDLNI72D68E243J


**MINISTERO DELLE FINANZE**  
 DIREZIONE GENERALE DEL CATASTO E DEI SERVIZI TECNICI E CATASTRALI  
**ACCERTAMENTO GENERALE DELLA PROPRIETA' IMMOBILIARE URBANA**  
(R. DECRETO LEGGE N. 1100 DEL 1939, art. 1)

Planimetria degli immobili urbani denunciati con la Scheda N° 13069170  
 Comune *Chieti* Ditta *[redacted]*  
 Via *Paradiso N° 30*

ACCERTAMENTO GENERALE DELLA PROPRIETA' IMMOBILIARE URBANA

(R. D. L. 13 aprile 1939 - XVII, n. 662)

COMUNE

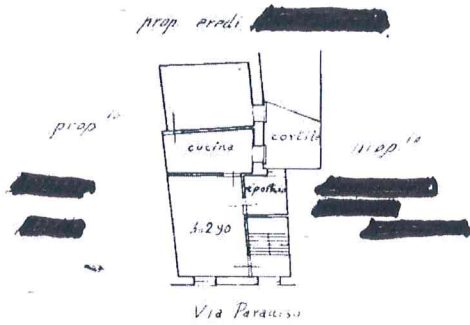
di

Talloncino di riscontro  
DELLA  
SCHEDA NUMERO

**13069170**

**AVVERTENZA:** Il presente talloncino deve essere incollato a cura del dichiarante sulla planimetria (riproducendo la unità immobiliare denunciata con la presente scheda) da presentare ai sensi dell'articolo 7 del R. D. L. 13 aprile 1939 - XVII, n. 662.

1° Piano



ORIENTAMENTO



SCALA di 1:200

Compilata da:

*ing. Ricotti Gian Nicola*  
(Titolo, nome e cognome del tecnico)

Isritto all'Albo di *Ingegneri*  
della Provincia di *Pescara*

Data *2 Aprile 1940* Firma *[Signature]*

Catàsto dei Fabbricati - Situazione al 13/06/2023 - Comune di CHIETI (C632) - < Foglio 35 - Particella 236 - Subalterno 2 >  
 I. n. 01  
 VIA PARADISO n. 30 Piano 1

30

Firmato Da: CARDONE ILENIA Emesso Da: INFOCAMERE QUALIFIED ELECTRONIC SIGNATURE CA Serial#: 94154

Ultima planimetria in atti

Data presentazione: 29/12/1939 - Data: 13/06/2023 - n. T459660 - Richiedente: CRDLNI72D68E243J  
 Totale schede: 1 - Formato di acquisizione: A3(297x420) - Formato stampa richiesto: A4(210x297)



---

**ALLEGATO 7**  
**Planimetria stato di fatto**



