

**Agenzia del Territorio  
CATASTO FABBRICATI  
Ufficio Provinciale di  
Torino**

Dichiarazione protocollo n. TO0656188 del 09/01/2013

Planimetria di u.i.u. in Comune di Bardonecchia

Via Pietro Micca

civ. 50

Identificativi Catastali:

Sezione:

Foglio: 30

Particella: 59

Subalterno: 2

Compilata da:

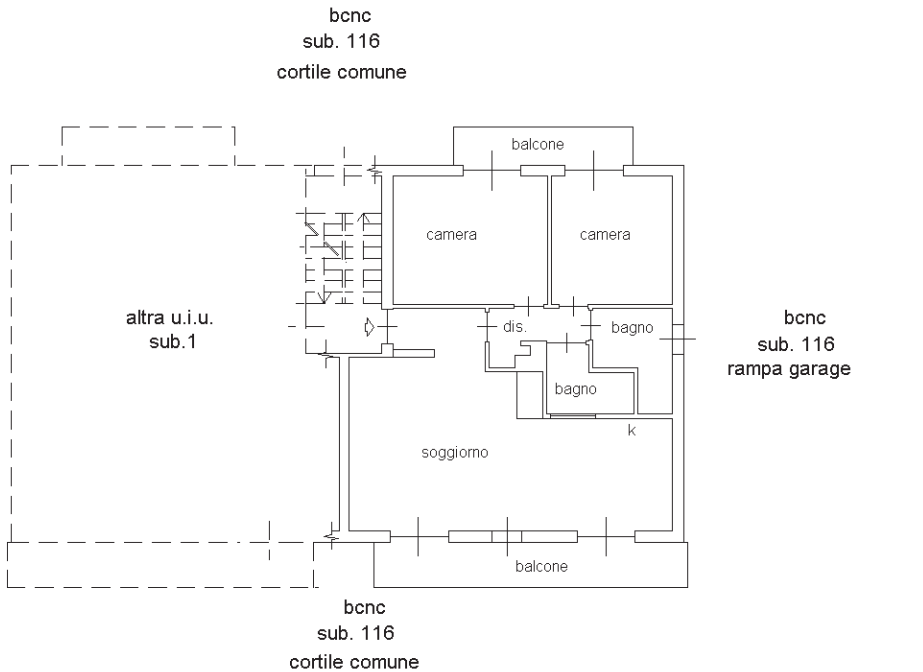
Iscritto all'albo:  
Geometri

Prov. Torino

N. 7607

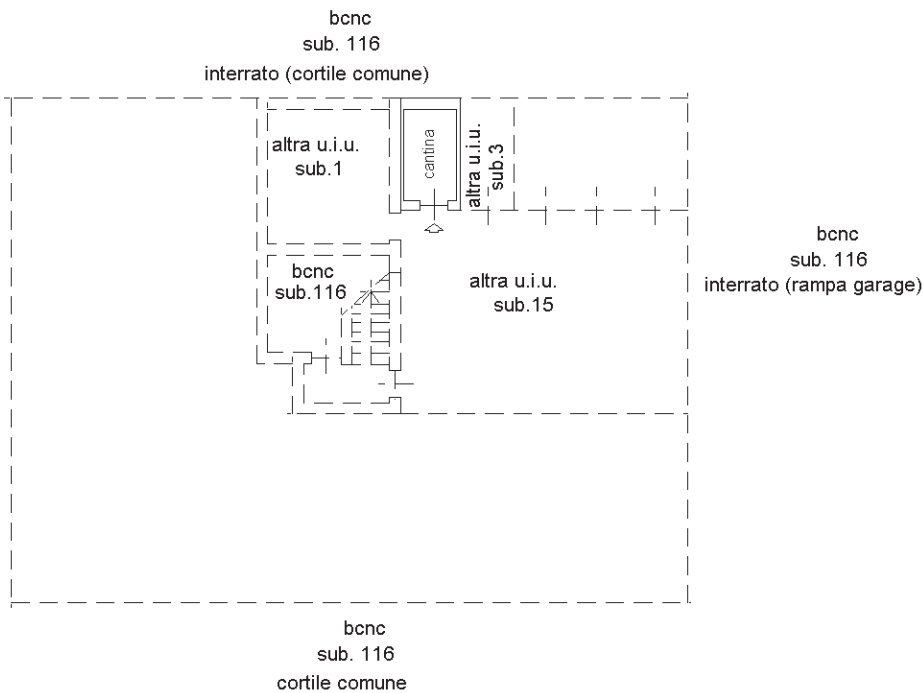
Scheda n. 1

Scala 1:200



**PIANO TERRA**

H 2.60m



**PIANO INTERRATO**

H 2.50m

Ultima planimetria in atti

