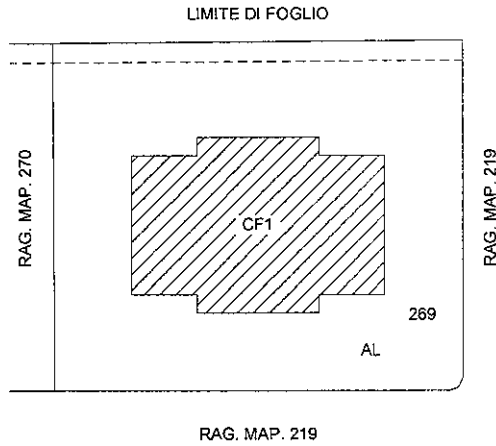


**Agenzia delle Entrate  
CATASTO FABBRICATI  
Ufficio Provinciale di  
Modena**

ELABORATO PLANIMETRICO	
Compilato da: Gili Fiorenzo	
Iscritto all'albo: Geometri	
Prov. Mantova	N. 2002

Comune di Carpi	Protocollo n. MO0066087 del 03/07/2024
Sezione: Foglio: 93 Particella: 269	Tipo Mappale n. 65108 del 01/07/2024
Dimostrazione grafica dei subalterni	Scala 1 : 500

**PIANO TERRA**



Ultima planimetria in atti

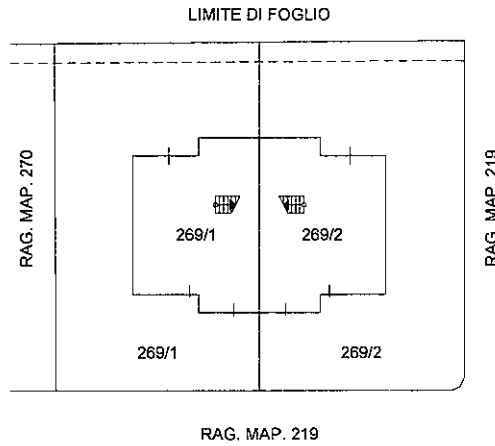
**Agenzia delle Entrate**  
**CATASTO FABBRICATI**  
**Ufficio Provinciale di**  
**Modena**

ELABORATO PLANIMETRICO	
Compilato da: Gili Fiorenzo	
Iscritto all'albo: Geometri	
Prov. Mantova	N. 2002

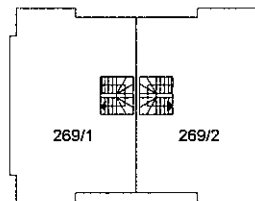
Comune di Carpi	Protocollo n. MO0066087 del 03/07/2024
Sezione: Foglio: 93 Particella: 269	Tipo Mappale n. 65108 del 01/07/2024

Dimostrazione grafica dei subalterni Scala 1 : 500

**PIANO TERRA**



**PIANO PRIMO**



Ultima planimetria in atti