

MODULARIO
F. fog. tend. 497



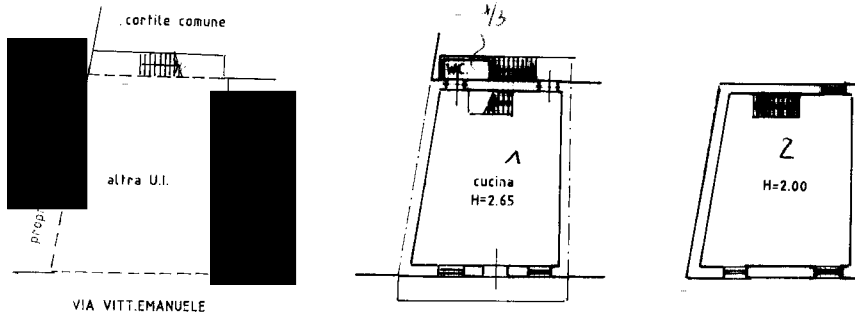
MINISTERO DELLE FINANZE
DIPARTIMENTO DEL TERRITORIO
CATASTO EDILIZIO URBANO (RDL 13-4-1939, n. 652)

MOD. BN (CEU)

LIRE
500

Planimetria di u.i.u. in Comune di Confienza via Vittorio Emanuele civ. 23

scheda n.008559



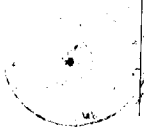
Dichiarazione di N.C.
Denuncia di variazione

Compilata dal Geom. Pratti Felice
(Titolo cognome e nome)

RISERVATO ALL'UFFICIO

Identificativi catastali
F. 26
n. 650 sub. 2

Iscritto all'albo dei Geometri
della provincia di Pavia n. 2400
data 30-1-1995 Firma Pratti Felice



68/95
23 MAR 1995

Ultima planimetria in atti

Catasto dei Fabbricati - Situazione al 12/12/2023 - Comune di CONFENZA(C958) - < Foglio 26 - Particella 2379 - Subalterno 2 >
Firmato D6C6P8M0N1L7K1M9S1W1M1A0N0I8E8S80I3E7P4R0U8APEC S.P.A. NG CA 3 Serial#: 787a2e6700d245d1964097928b8c58be

