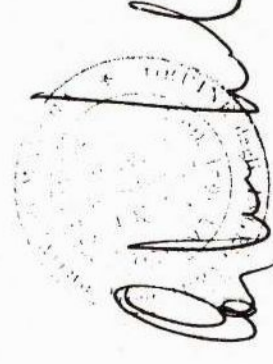
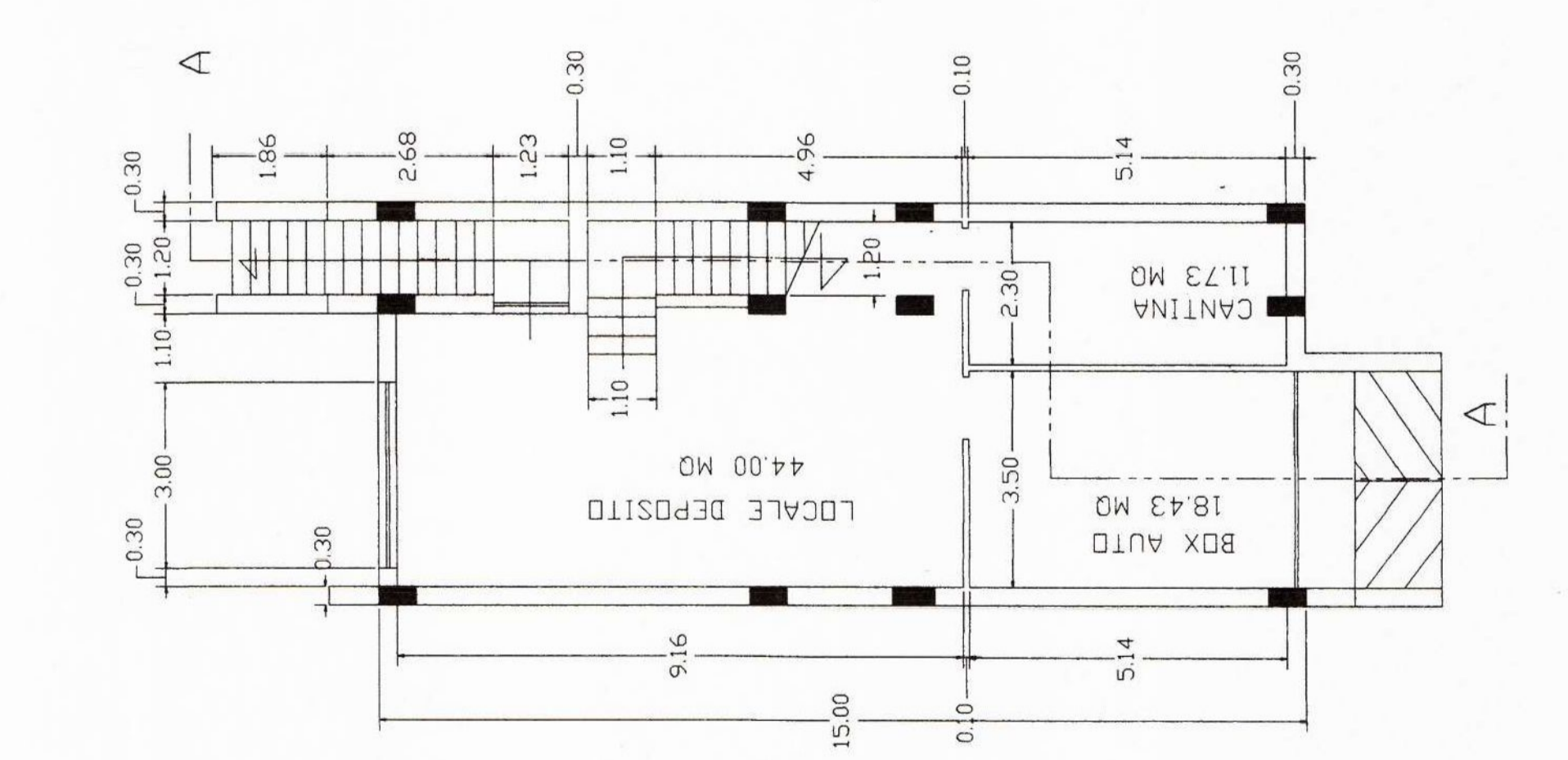


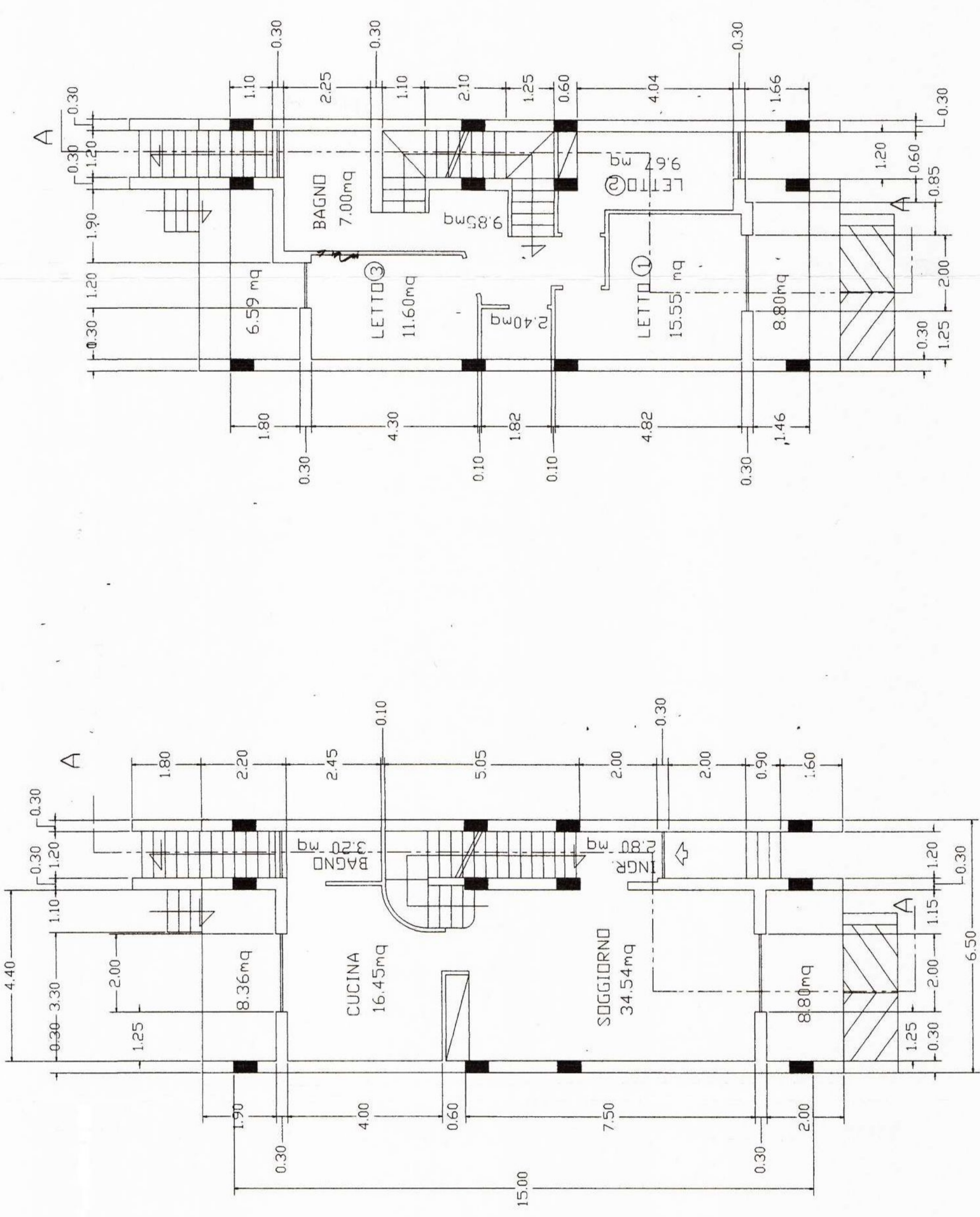
REGIONE BASILICATA  
 REGIONE BASILICATA, PREFETTURA, REGIONE BASILICATA  
 Ufficio Urbanistica e Tutela del Territorio  
**AUTORIZZAZIONE**  
 rilasciata ai sensi della Legge Regionale n° 20/2004 del 28/05/2004  
 di cui alla Del. Dir. n° 211 del 30/06/2006



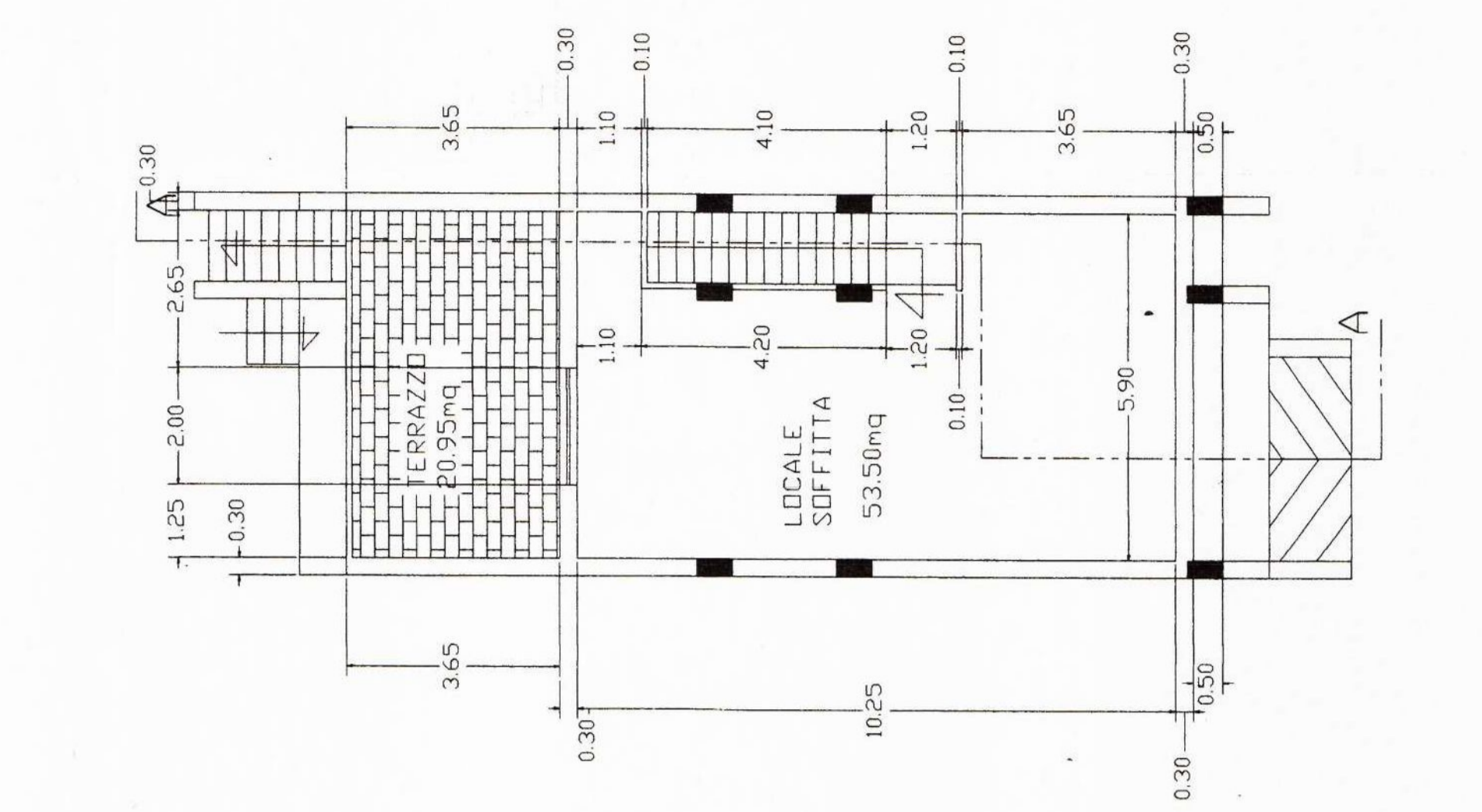
<b>COMUNE DI MONTALBANO JONICO</b>	
PROGETTO DI EDILIZIA RESIDENZIALE PER LA COSTRUZIONE DI 12 ALLOGGI DUPLEX IN VIA S. MAURIZIO	
Allegato: 08	Scala: Disegno 1/100
Tavola: 04/D	Approvazioni:
Data:	Progettazione: Ing. LAVIOLA CARMINE
Committente:	Per Copia Originale Il Responsabile dell'Organismo



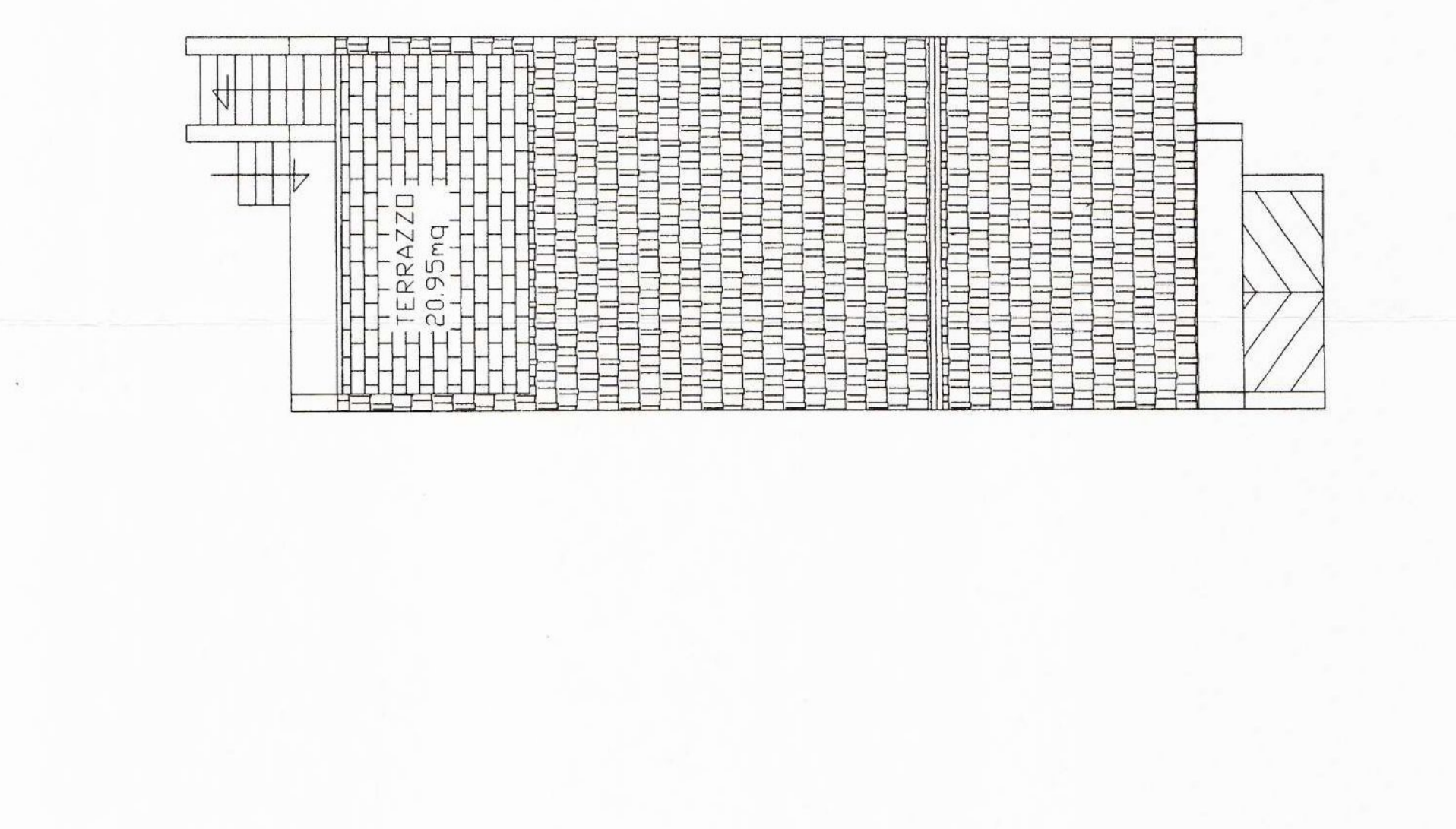
PIANTA  
 PIANO RIALZATO  
 SCALA DISEGNO 1/100



PIANTA  
 PIANO PRIMO



PIANTA SOTTOTETTO



PIANTA COPERTURA