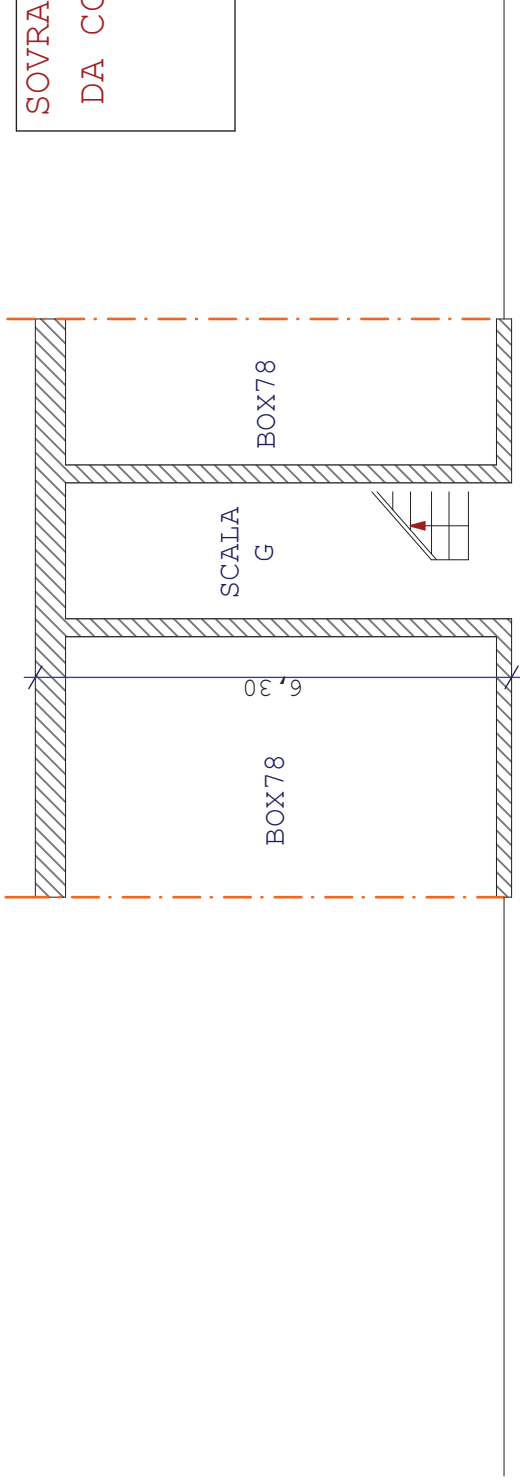
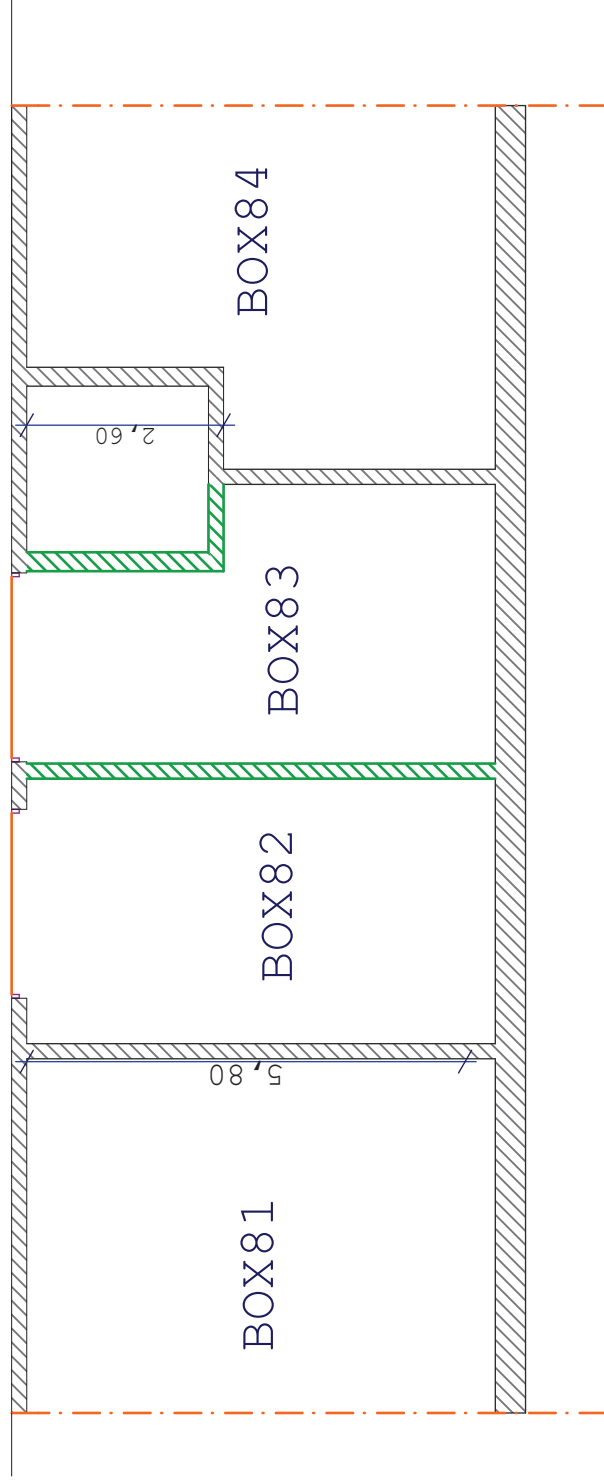


SOVRAPPOSIZIONE PLANIMETRIE
 DA CONCESSIONE - CATASTALE
 E STATO DI FATTO
 SCALA 1:100



LEGGENDA	
Difformità	

CORSIA DI MANOVRA

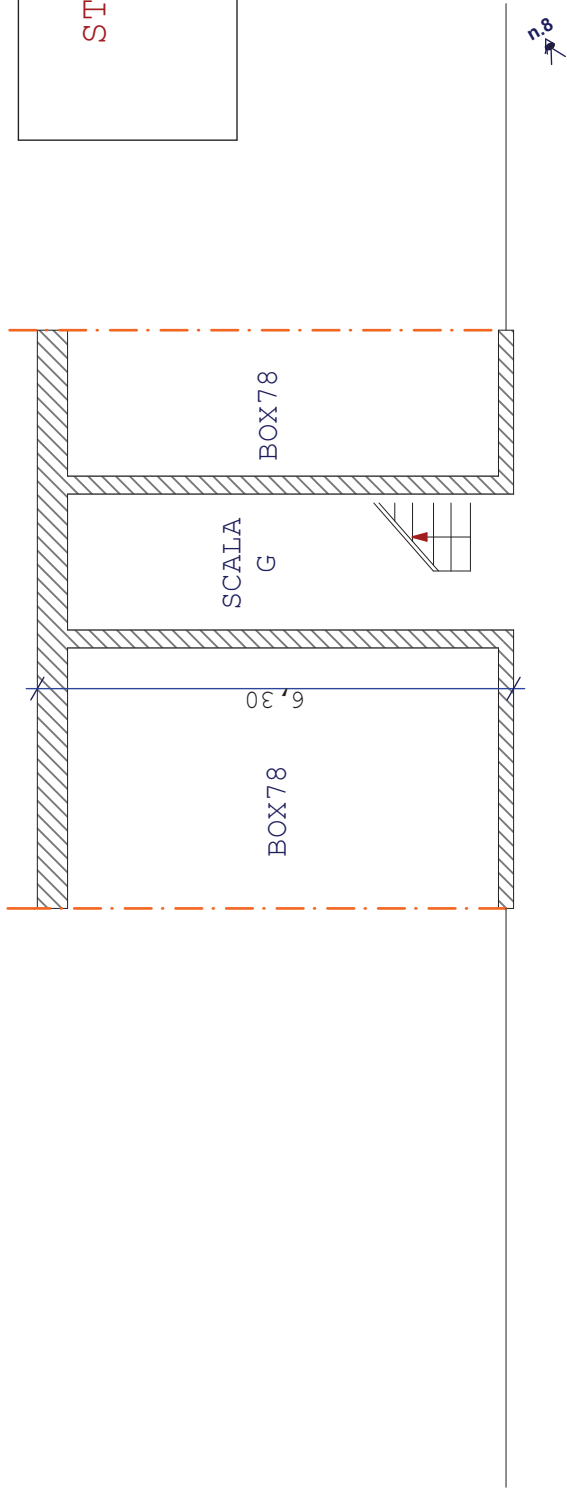


STUDIO DI ARCHITETTURA Arch. Cristina Bocchetti	
COMUNE: Marano(NA), Via San Rocco, 144, P.co Annabella; IMMOBILIARE: N. 2 Box Auto Proprietà di Sessa Simona per la quota 1/1 sub.205- e di Bugno Donato per la quota 1/1 sub.206 entrambi E. 6. p.la.521.posti al p.S1. sc.G	
Tribunale di S. Maria Capua Vetere Sezione Esproprio Immobiliare G.Es. Dr.ssa M.Loiodice Causa N. 90/16 unita al 268/20: Gallo Maria c/o Bugno - Sessa	TAVOLA: Planimetria da Concessione- Catastale e Stato di Fatto
L'Esperto ARCH. CRISTINA BOCCHETTI	

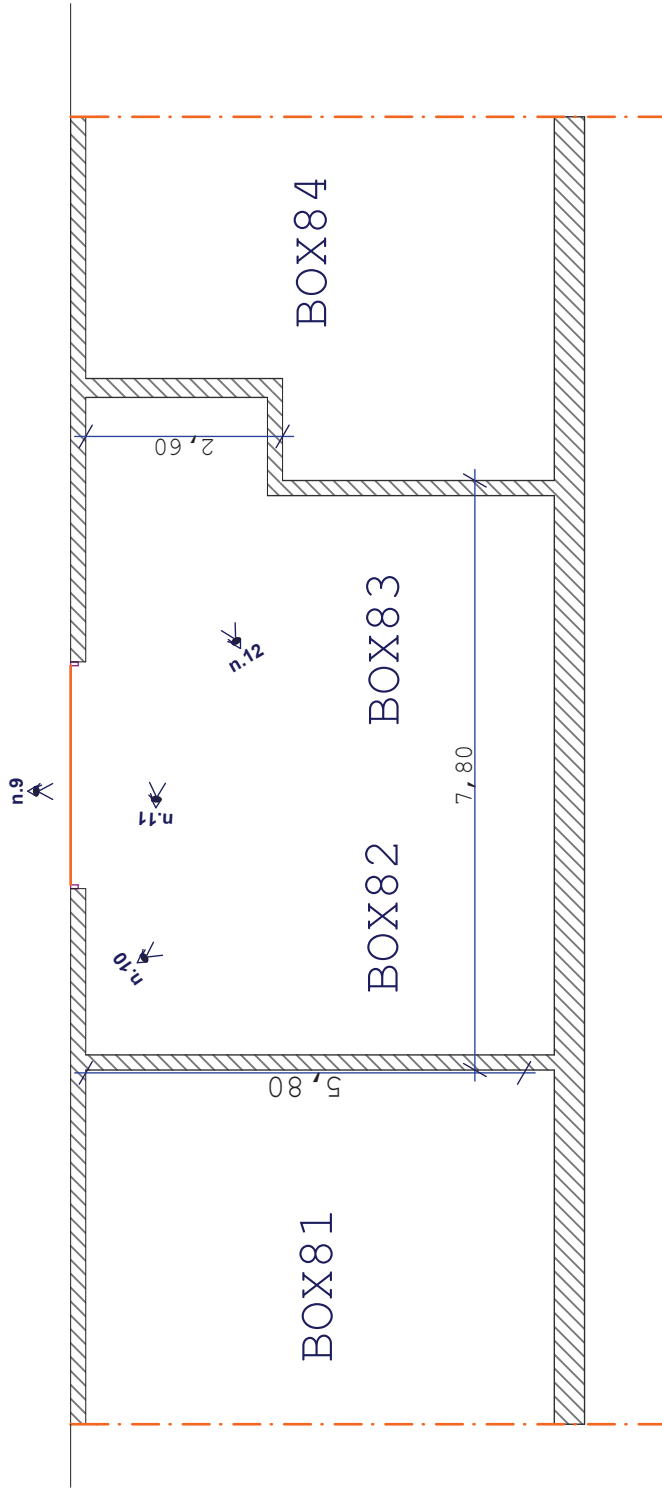
PLANIMETRIA

STATO DI FATTO E CONI
OTTICI

SCALA 1:100



CORSIA DI MANOVRA



STUDIO DI ARCHITETTURA

Arch. Cristina Bocchetti

COMUNE: Marano(NA), Via San Rocco, 144, P.co Annabella;

IMMOBILIARE: N. 2 Box Auto

Proprietà di Sessa Simona per la quota 1/1 sub.205-
e di Bugno Donato per la quota 1/1 sub.206
entrambi F. 6. p.lia.52 l.posti al p.S1, sc.G

Tribunale di S. Maria Capua Vetere

Sezione Esproprio Immobiliare

G. Es. Dr.ssa M.L. Lojodice

Causa N. 90/16 unita al 268/20;

Gallo Maria co Bugno:-Sessa

TAVOLA:

Planimetria

Da Concessione e

Catastale

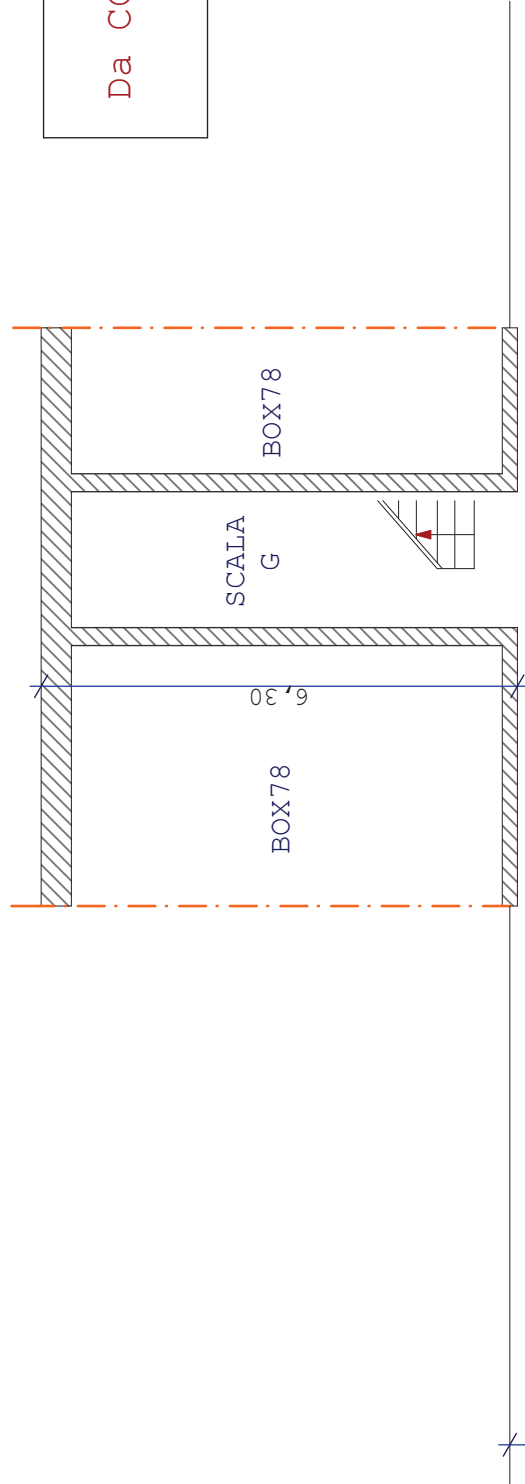
L'Esperto

ARCH. CRISTINA BOCCHETTI

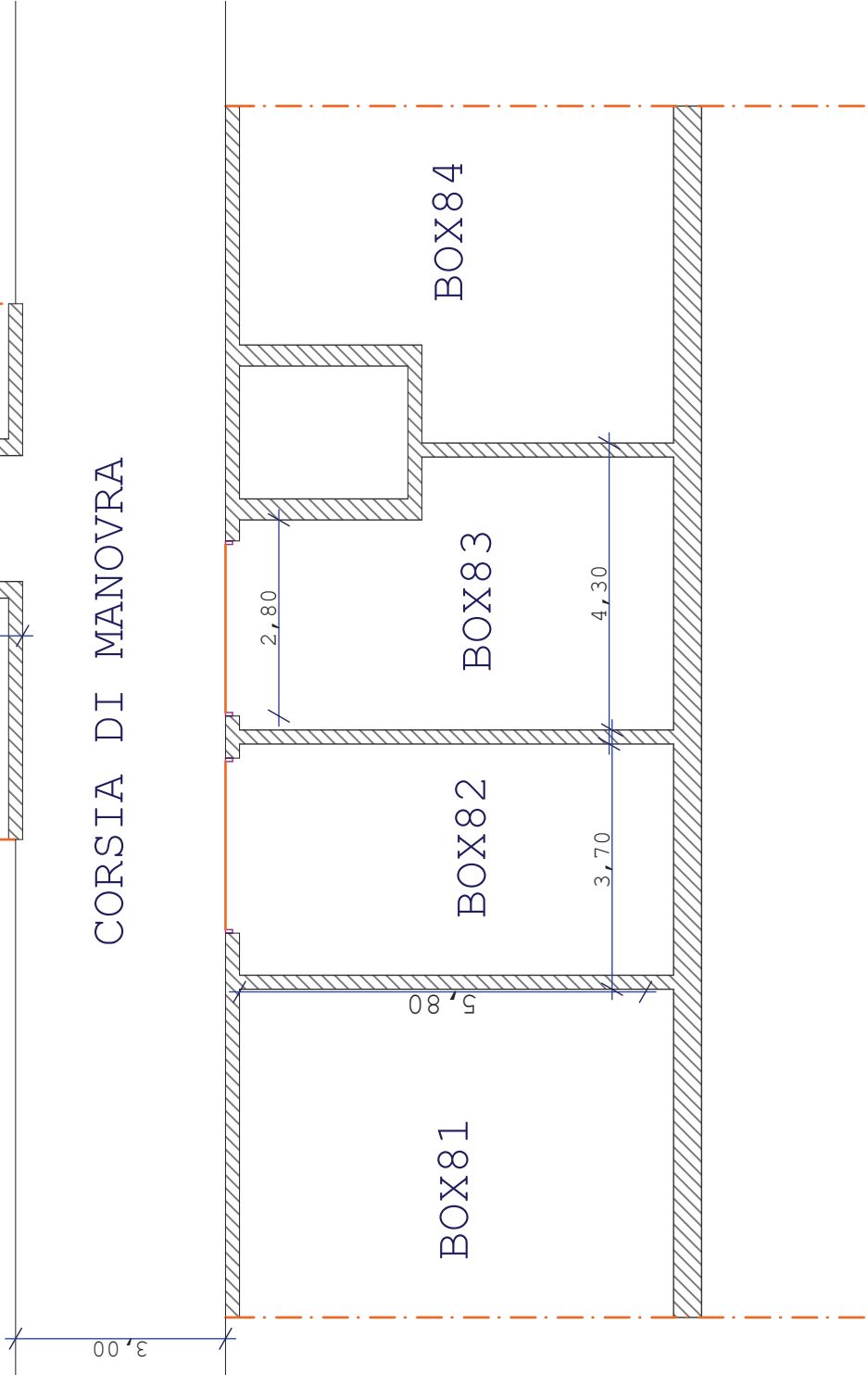
PLANIMETRIA

Da CONCESSIONE E CATASTALE

SCALA 1:100



CORSIA DI MANOVRA



STUDIO DI ARCHITETTURA

Arch. Cristina Bocchetti

COMUNE: Marano(NA), Via San Rocco, 144, P.co Annabella;

IMMOBILIARE: N. 2 Box Auto

Proprietà di Sessa Simona per la quota 1/1 sub.205-

e di Bugno Donato per la quota 1/1 sub.206

entrambi F. 6, p.lla 521 posti al p.S1, sc.G

Tribunale di S. Maria Capua Vetere

Sezione Esproprio Immobiliare

G.Es. Dr.ssa M.Loiodice

Causa N. 90/16 unita al 268/20:

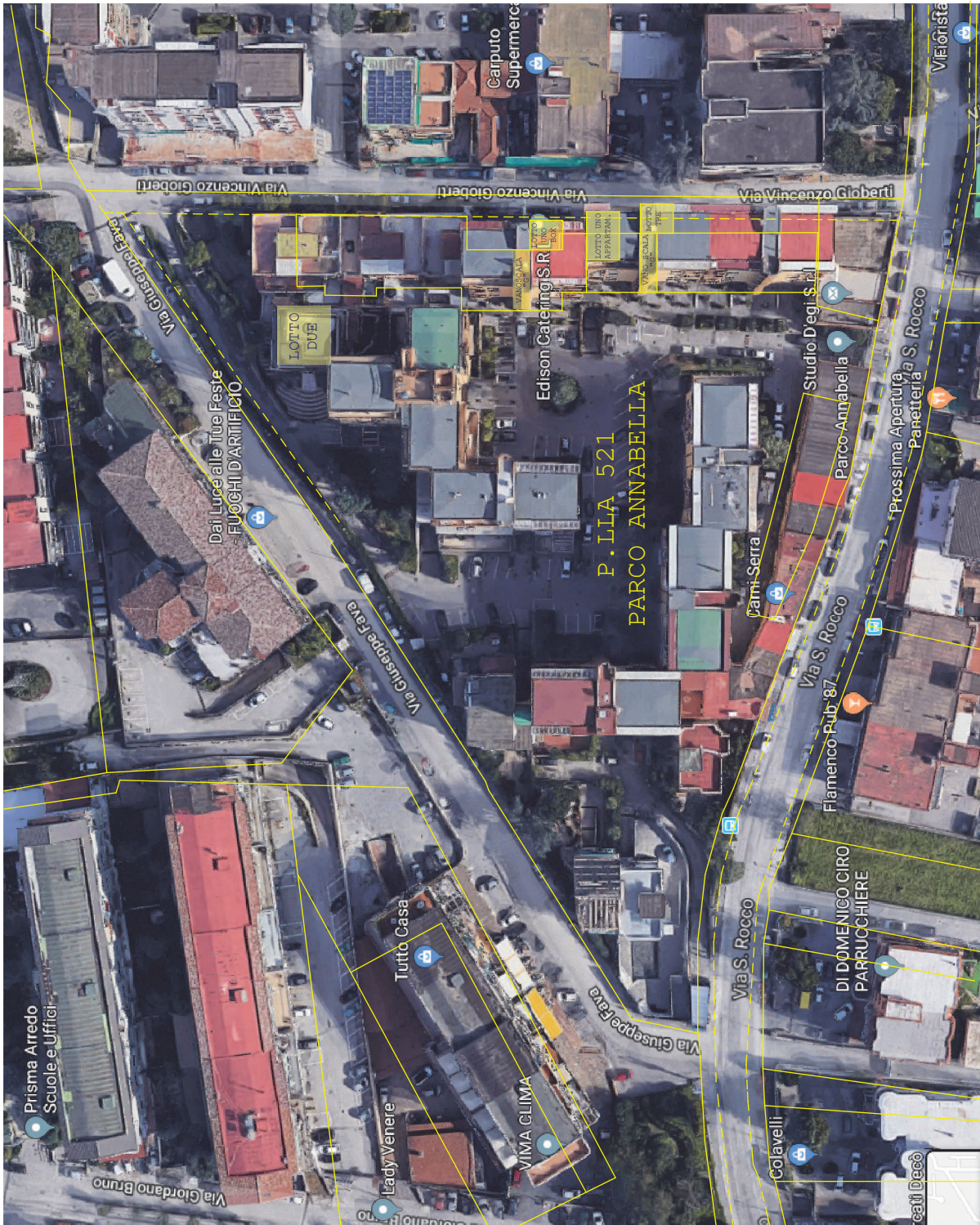
Gallo Maria c/o Bugno-Sessa

L'Esperto
ARCH. CRISTINA BOCCHETTI

LEGENDA



MAPPA
CATASTALE



STUDIO DI ARCHITETTURA
Arch. Cristina Bocchetti

COMUNE: Marano(NA), Via San Rocco, 144, P.co Annabellat;

IMMOBILIARE: N. 2 Box Auto

Proprietà di Sessa Simona per la quota 1/1 sub.205-
e di Bugno Donato per la quota 1/1 sub.206

entrambi E. 6. p.lla.521,posti al p.S1, sc.G

Tribunale di S. Maria Capua Vetere
Sezione Esproprio Immobiliare

G. Es. Dr.ssa M. Lojodice
Causa N. 90/16 unita al 268/20:

Gallo Maria c/o Bugno Donato

SOVRAPPONIZIONE
MAPPA CATASTALE CON FOTO SATELLITARE