

**TRIBUNALE ORDINARIO DI NAPOLI  
NORD**

**III SEZIONE CIVILE**



**Proc. RGE 348 / 2021**



**AVERSA 20/10/2023**

# CONSULENZA TECNICA D'UFFICIO

## TRIBUNALE ORDINARIO DI NAPOLI NORD

### III SEZIONE CIVILE

Ill. mo G. E. [REDACTED]

Proc. RGE 348 / 2021

### ESECUZIONE IMMOBILIARE POST LEGGE 80

[REDACTED]

[REDACTED]

Il sottoscritto Ing. [REDACTED], regolarmente iscritto all' Ordine degli Ingegneri della Provincia di [REDACTED], in data [REDACTED] veniva nominata esperto stimatore nella causa in epigrafe dalla S.V.Ill.ma. che lo incaricava di provvedere agli adempimenti ex art. 173 bis disp. att. c.p.c. e di seguito indicati:

**CONTROLLO PRELIMINARE: verificare la completezza della documentazione depositata ex art. 567 c.p.c.**

*In particolare, l'esperto deve precisare in primo luogo:*

*- se il creditore procedente abbia optato per il deposito dei **certificati della Conservatoria dei RR.II. sulle iscrizioni e trascrizioni gravanti sul bene pignorato**;*

*oppure:*

*- se il creditore procedente abbia optato per il deposito di **certificazione notarile sostitutiva**.*

Proc. RGE 348 / 2021

Nel primo caso (**certificati delle iscrizioni e trascrizioni**), l'esperto deve precisare in riferimento a ciascuno degli immobili pignorati:

- se la certificazione delle iscrizioni si estenda per un periodo pari ad almeno venti anni a ritroso dalla trascrizione del pignoramento e sia stata richiesta in relazione a ciascun soggetto che risulti proprietario (sulla scorta dei pubblici registri immobiliari) per il periodo considerato;
- se la certificazione delle trascrizioni (sia a favore, che contro) risalga sino ad un atto di acquisto derivativo od originario che sia stato trascritto in data antecedente di almeno venti anni la trascrizione del pignoramento e sia stata richiesta in relazione a ciascun soggetto che risulti proprietario (sulla scorta dei pubblici registri immobiliari) per il periodo considerato.

Nel secondo caso (**certificazione notarile sostitutiva**), l'esperto deve precisare in riferimento a ciascuno degli immobili pignorati:

- se la certificazione risalga sino ad un atto di acquisto derivativo od originario che sia stato trascritto in data antecedente di almeno venti anni la trascrizione del pignoramento.

In secondo luogo, l'esperto deve precisare se il creditore procedente abbia depositato l'**estratto catastale attuale** (relativo cioè alla situazione al giorno del rilascio del documento) e l'**estratto catastale storico** (estratto che deve riguardare il medesimo periodo preso in considerazione dalla certificazione delle trascrizioni: il periodo cioè sino alla data dell'atto di acquisto derivativo od originario antecedente di almeno venti anni la trascrizione del pignoramento).

Nel caso di deposito della certificazione notarile sostitutiva, l'esperto deve precisare se i dati catastali attuali e storici degli immobili pignorati siano indicati nella detta certificazione.

L'esperto dovrà immediatamente segnalare al G.E. nel modulo di controllo della documentazione se il creditore procedente anziché produrre la documentazione ipocatastale o la certificazione notarile sostitutiva si sia limitato ad allegare **mere ispezioni ipotecarie telematiche** contenenti l'elenco sintetico delle formalità risultanti sull'immobile pignorato, atteso che l'art. 567 c.p.c. impone il deposito dei certificati delle iscrizioni e trascrizioni relative all'immobile nonché dell'estratto del catasto, vale a dire, rispettivamente, di una attestazione, proveniente da pubblico ufficiale, relativa alle risultanze dei registri immobiliari nonché della copia conforme, sempre con attestazione di un pubblico ufficiale, di una parte del registro del catasto. Poiché l'art. 567 c.p.c. impone l'allegazione esclusivamente della certificazione, la circostanza che siano stati depositati dal creditore solo documenti, quali le **visure**, che non sono affatto contemplati dalla norma, dovrà essere immediatamente segnalata al G.E. dall'esperto il quale dovrà interrompere ogni ulteriore attività.

In terzo luogo, l'esperto deve precisare se il creditore procedente abbia depositato il **certificato di stato civile** dell'esecutato.

In difetto, l'esperto deve procedere all'immediata acquisizione dello stesso, precisando nel modulo di controllo della documentazione lo stato civile dell'esecutato come risultante dal certificato.

Nel caso di rapporto di esistenza di rapporto di coniugio, sempre in sede di controllo preliminare (e fermo restando quanto richiesto in risposta al quesito n. 14) l'esperto deve acquisire il **certificato di matrimonio** rilasciato dal Comune del luogo in cui sia stato celebrato, con indicazione delle annotazioni a margine.

Laddove risulti che alla data dell'acquisto l'esecutato fosse coniugato in regime di comunione legale ed il pignoramento non sia stato notificato al coniuge comproprietario, l'esperto indicherà tale circostanza nel modulo di controllo della documentazione di seguito indicato, al fine di consentire al giudice l'adozione dei provvedimenti necessari.

L'esperto deve procedere al controllo della completezza della documentazione depositata ex art. 567 c.p.c. **entro trenta (30) giorni dall'accettazione dell'incarico**, depositando il modulo di CONTROLLO DOCUMENTAZIONE, in uso presso l'Ufficio.

Il modulo in questione deve essere depositato con la denominazione "CONTROLLO DOCUMENTAZIONE" e, segnatamente, l'indicazione – sia nella denominazione del file dell'atto

trasmesso telematicamente, sia nell'instestazione dello stesso, sia infine nell'oggetto della PEC – di una delle seguenti diciture:

“CONTROLLO DOCUMENTAZIONE” – NO ATTI AL G.E., nel caso di esito positivo del controllo;

“CONTROLLO DOCUMENTAZIONE” – SI ATTI AL G.E., nel caso di esito negativo del controllo;

In tale seconda ipotesi, l'esperto deve segnalare analiticamente i documenti mancanti o inidonei ed in particolare l'eventuale mancanza di continuità delle trascrizioni.

A quest'ultimo riguardo, si rappresenta all'attenzione dell'esperto stimatore che, in caso di esito negativo del controllo preliminare sopraindicato, l'esperto è tenuto ad acquisire preventivamente la documentazione mancante (in particolare, i certificati di stato civile ed i certificati catastali): la segnalazione “CONTROLLO DOCUMENTAZIONE – SI ATTI AL G.E. dovrà essere fatta ESCLUSIVAMENTE laddove l'integrazione della documentazione compiuta dall'esperto evidenzia una situazione diversa da quella presa in considerazione con l'atto di pignoramento (ad esempio: l'appartenenza del bene anche al coniuge in comunione legale al quale il pignoramento non sia stato notificato; l'appartenenza del bene ad uno solo degli esecutati; l'erroneità dell'indicazione dei dati catastali; ecc.)”

**QUESITO n. 1:** identificare i diritti reali ed i beni oggetto del pignoramento.

**QUESITO n. 2:** elencare ed individuare i beni componenti ciascun lotto e procedere alla descrizione materiale di ciascun lotto.

**QUESITO n. 3:** procedere alla identificazione catastale del bene pignorato.

**QUESITO n. 4:** procedere alla predisposizione di schema sintetico-descrittivo del lotto.

**QUESITO n. 5:** procedere alla ricostruzione dei passaggi di proprietà in relazione al bene pignorato.

**QUESITO n. 6:** verificare la regolarità del bene o dei pignorati sotto il profilo edilizio ed urbanistico.

**QUESITO n. 7:** indicare lo stato di possesso attuale dell'immobile.

**QUESITO n. 8:** specificare i vincoli ed oneri giuridici gravanti sul bene.

**QUESITO n. 9:** verificare se i beni pignorati ricadano su suolo demaniale.

**QUESITO n. 10:** verificare l'esistenza di pesi od oneri di altro tipo.

**QUESITO n. 11:** fornire ogni informazione utile sulle spese di gestione dell'immobile e su eventuali procedimenti in corso.

**QUESITO n. 12:** procedere alla valutazione dei beni.

**QUESITO n. 13:** procedere alla valutazione di quota indivisa per gli immobili pignorati per la sola quota.

**QUESITO n. 14:** acquisire le certificazioni di stato civile, dell'ufficio anagrafe e della Camera di Commercio e precisare il regime patrimoniale in caso di matrimonio.

## OPERAZIONI PERITALI

L'esperto, concordemente con il custode giudiziario [REDACTED], fissava l'accesso sui luoghi per il giorno 19.06.2023 ore 15.30, dandone comunicazione all'esecutato tramite raccomandata A/R del 06/06/2023 [REDACTED]

In tale data l'Ing. [REDACTED] si recava alla Via Boccaccio n°36 del comune di Casoria insieme al custode giudiziario [REDACTED], per effettuare l'accesso presso l'immobile oggetto del provvedimento; ad attenderlo incontrava il signor [REDACTED], [REDACTED] identificato con patente di guida n° [REDACTED]  
[REDACTED]  
[REDACTED]

Il signor [REDACTED] si rendeva disponibile affinché l'esperto effettuasse il rilievo metrico e fotografico.

L'accesso si chiudeva alle ore 16.55.

Oggi, eseguiti i sopralluoghi, ultimati gli accertamenti del caso, provveduto a rilevamenti grafici, il sottoscritto ritiene di poter riferire in maniera esauriente, in ordine ai quesiti postigli in mandato, con la presente relazione di perizia così suddivisa:

- 1) PREMESSA
- 2) OPERAZIONI PERITALI
- 3) CONTROLLO PRELIMINARE
- 4) RISPOSTE AL MANDATO

## **CONTROLLO PRELIMINARE**

**Verificare, preliminarmente, la completezza della documentazione di cui all' art.567c.p.c..**

L' esperto dichiara di aver controllato la completezza dei documenti di cui all' art. 567, secondo comma, fino alla provenienza ultraventennale. Altresì precisa che per gli immobili pignorati siti in Casoria (NA) alla Via Boccaccio n°36, che constano di un appartamento ad uso ufficio ed un box auto identificati catastalmente e rispettivamente al foglio 3 p.lla 1478 sub 47 e foglio 3 p.lla 1478 sub 103 del comune di Casoria, i certificati delle iscrizioni e la certificazione delle trascrizioni (sia favore che contro) si estendono al ventennio anteriore alla trascrizione del pignoramento;

Il creditore procedente ha optato per il deposito della Certificazione Notarile; la stessa rileva provenienze e formalità sui beni oggetto del provvedimento nel ventennio preso in esame dalla data del 21/09/21. L'esperto ha comunque provveduto a produrre una visura storica sugli immobili. XXXXXXXXXX

Il creditore procedente non ha depositato il certificato di stato civile dell'esecutato.

## RISPOSTE AL MANDATO

**QUESITO n. 1:** identificare i diritti reali ed i beni oggetto del pignoramento.

Il bene oggetto del pignoramento, [REDACTED], è:

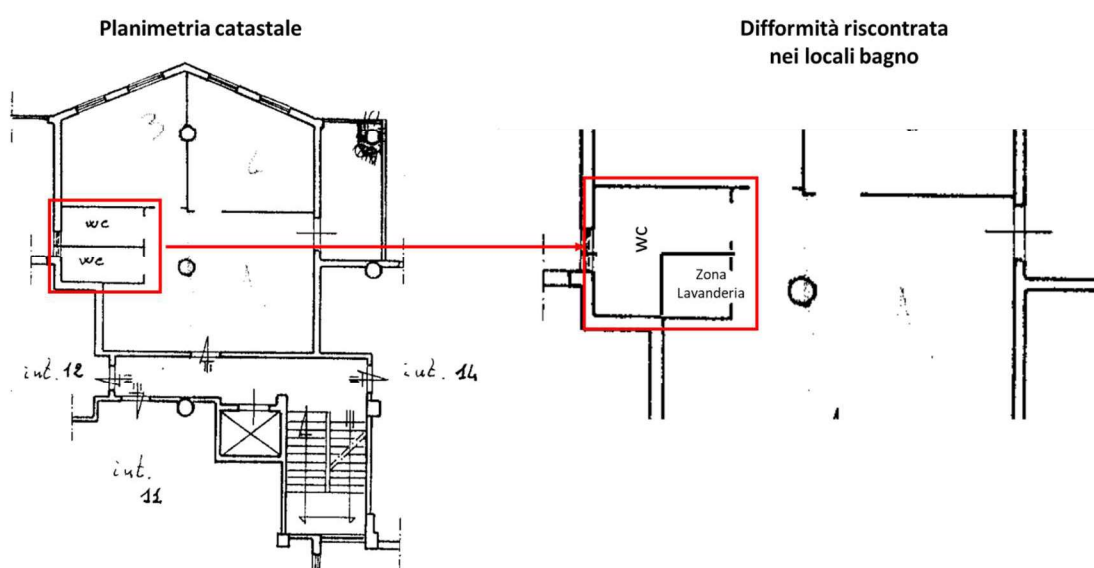
1. Appartamento ad uso ufficio in Casoria (NA) alla via Giovanni Boccaccio n°36, nel complesso edilizio denominato “Parco dei fiori”, composto di tre camere e accessori sito al terzo piano della scala B interno 13, riportato nel catasto fabbricati del comune di Casoria al **Foglio 3, p.lla 1478, sub. 47**, Cat A/10, classe 1, Consistenza 4,5 vani, Sup. catastale totale: 101 mq Totale escluse aree scoperte 101mq; RC euro 1.069,07.

2. Box auto al piano interrato quale pertinenza dell'appartamento al punto 1, distinto al numero 17 riportato al catasto fabbricati del comune di Casoria al **Foglio 3, p.lla 1478, sub 103**, categoria C6, classe 5, Consistenza 16 mq Totale 19 mq Totale escluso aree scoperte, R.C. euro 50,41

Il diritto reale di piena proprietà indicato nell'atto di pignoramento corrisponde a quello in titolarità dell'esecutato.

L'esperto non ha evidenziato difformità tra i dati catastali indicati nel pignoramento ed i dati attuali.

**La planimetria catastale non è conforme allo stato dei luoghi.** Come evidenziato nel verbale di sopralluogo (**ALL 2**), uno dei due bagni riportati in planimetria è stato dimezzato al fine di creare una zona lavanderia, conservando la specifica volumetria catastale. (**ALL 3**)



Per quanto attiene ai confini dei due beni oggetti del pignoramento:

1. appartamento uso ufficio sito alla via Boccaccio n°36 del comune di Casoria, piano 3 scala B interno 13, riportato nel catasto fabbricati del comune di Casoria al **Foglio 3, p.lla 1478, sub. 47**, confinante in senso orario con Via Boccaccio, interno 14, cassa scale e interno 12
2. Box auto n°17 al piano interrato dello stesso stabile quale pertinenza dell'appartamento al punto 1, riportato al catasto fabbricati del comune di Casoria al **Foglio 3, p.lla 1478, sub 103**, confinante in senso orario con cortile, box n°40, locale F, corsia e box 16

Nell'atto di pignoramento **non** vengono indicati i confini.

**QUESITO n. 2:** elencare ed individuare i beni componenti ciascun lotto e procedere alla descrizione materiale di ciascun lotto.

Gli immobili sottoposti ad esecuzione immobiliare, di cui alla presente relazione, sono un appartamento ad uso ufficio posto al terzo piano - scala B del condominio denominato "Parco dei fiori" con box auto al piano interrato siti in Casoria (NA) alla via Boccaccio n°36.





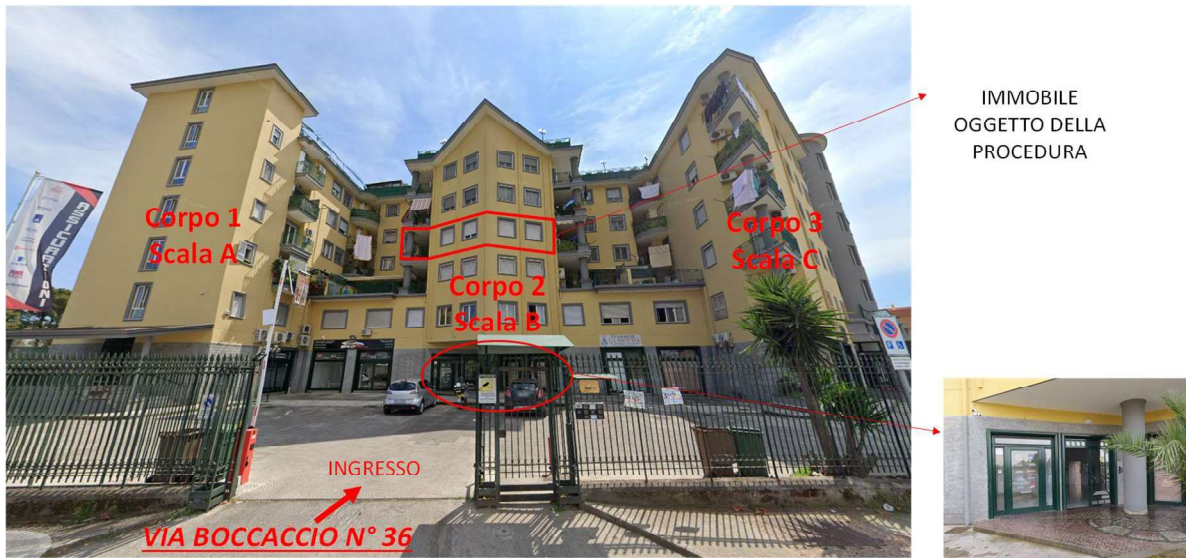


Via Boccaccio è una strada che nasce da Piazza Dante in corrispondenza della stazione ferroviaria di Casoria – Afragola nella zona periferica a sud – ovest della città. Gli immobili oggetto del provvedimento distano circa 350 m dalla stazione ferroviaria.

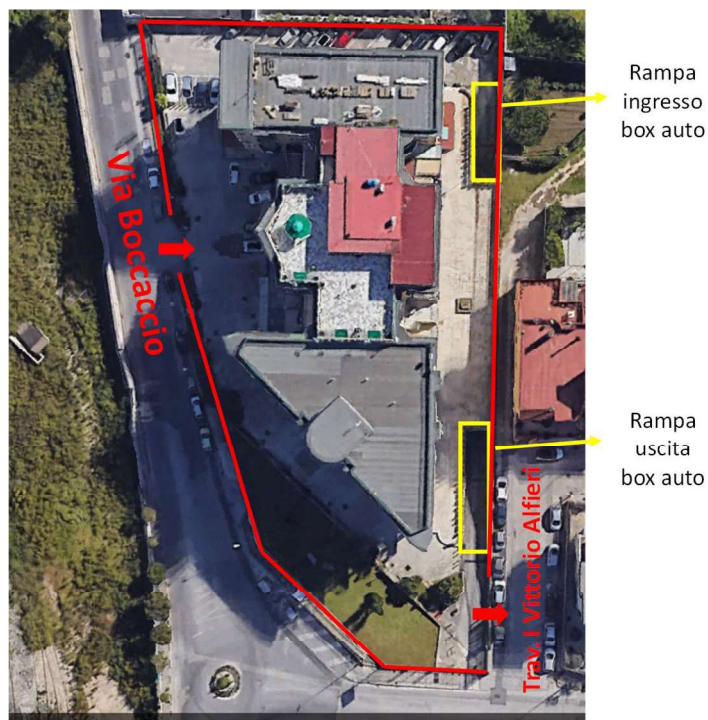
Gli immobili fanno parte di un complesso edilizio denominato “Parco dei fiori” confinante con via Boccaccio, proprietà Quadrifoglio s.r.l., Cupa Vicinale, I Traversa Vittorio Alfieri e via Petrarca, e censito al N.C.T. foglio 3, p.lla 1478 sub dal 9 a 153 compresi (**ALL 12**), che si compone di:

- PIANO SEMINTERRATO, comprendente 59 box auto e 12 locali cantina, cui si accede da due rampe poste nel confine posteriore lato sud del fabbricato;
- PIANO TERRA comprendente tre locali commerciali
- L’intero edificio è composto di tre corpi di fabbrica serviti rispettivamente dalle scale “A”, “B” e “C”

L’ingresso all’appartamento uso ufficio oggetto del provvedimento è possibile, una volta entrati nel cortile dalla via Boccaccio, per il tramite della scala B. L’appartamento posto al 3° piano è dotato di ascensore condominiale



Il box auto è invece accessibile dal vano scala o dalle due rampe, una per l'ingresso e l'altra per l'uscita (su via I traversa Vittorio Alfieri), poste nel confine posteriore lato sud del fabbricato

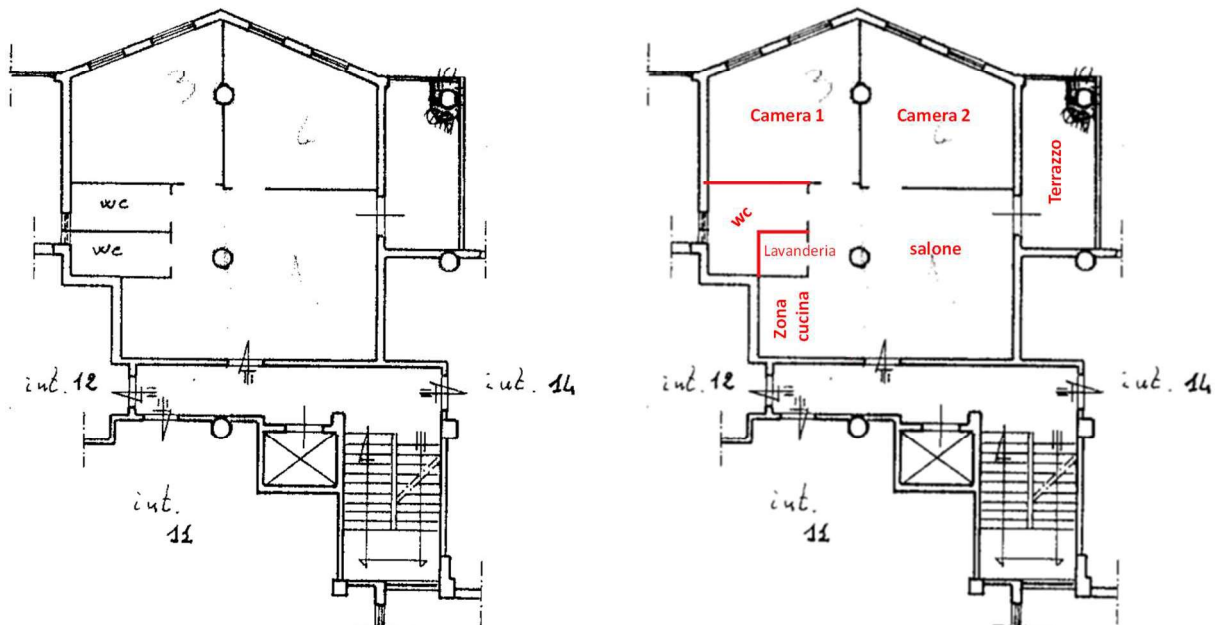


### Unità immobiliare:

- Presenta destinazione d'uso ufficio
- È ubicata al piano 3° scala B con locale box auto al piano seminterrato
- Per l'ufficio composto da tre camere e accessori i confini in senso orario sono: via Boccaccio, appartamento interno 14, cassa scala e appartamento interno 12;

il box auto distinto col numero 17 confina in senso orario con cortile, box numero 40, locale F, con corsia e con box numero 16.

- Entrando nell'appartamento identificato con l'interno n°13 si riscontra che lo stesso è al momento utilizzato ad uso abitativo [REDACTED]. Entrando a sinistra infatti è presente una zona adibita a cucina (che però non presenta alcuna difformità rispetto alla planimetria catastale) di circa 4.34 m<sup>2</sup> che dà su una zona "salone" di circa 35.64 m<sup>2</sup>. Attraversato il salone si accede alle due camere attigue di misura pari a 20.78 m<sup>2</sup> e 20.32 m<sup>2</sup>. Sempre dal salone si accede al terrazzo di 14.7 m<sup>2</sup>. Infine, come segnalato nel quesito 1, a partire dai due bagni portati in planimetria ne è stato ricavato uno di dimensioni pari a 7.25 m<sup>2</sup> la cui superficie occupa anche la metà del secondo. L'altra metà è stata adibita a lavanderia con dimensioni pari a 2.6 m<sup>2</sup>.
- Entrambe le camere sono dotate di doppia finestra ed insieme al salone affacciano all'interno del cortile condominiale ovvero su via Boccaccio.
- Il box auto è accessibile per il tramite del vano scale (scala B) o utilizzando le rampe veicolari poste nel retro dello stabile. Le dimensioni rilevate sono di 17.3 m<sup>2</sup> con un'altezza di 3.85 m. Allo stato del sopralluogo è presente un soppalco di pari misura realizzato con una struttura in ferro fissa/smontabile. La scala per accedere al lato superiore anch'essa in ferro è posta sul lato sinistro. Il locale è utilizzato per uso personale quale deposito di materiali elettrici e tubolari riferibili all'attività della [REDACTED]



L'appartamento è in un buono stato di conservazione, presenta finiture di qualità buona con pavimenti in ceramica e pareti verniciate con pittura lavabile. Nella zona cucina è presente un rivestimento a mezza altezza fatto in mattoncini bianchi, nell'unico bagno è presente un rivestimento a mezza altezza dietro la zona dei sanitari e del lavabo mentre un rivestimento in mosaico è presente nel box doccia. I serramenti esterni delle due camere sono in alluminio bianco e avvolgibili in plastica. Il vano che accede al terrazzo presenta invece serramenti in alluminio bianco e persiana in ferro all'esterno.

Premesso ciò la **superficie commerciale** è:

**H media interna:** 2.85 m

**Sup. resid. Lorda:** 98 mq

**Sup. balcone:** 14.7 mq

**Sup. resid. Netta:** 92 mq

**Sup. box auto:** 19 mq

**Sup. commerciale complessiva:** determinata secondo il criterio indicato al paragrafo 2.1 del "Manuale della Banca Dati dell'Osservatorio del Mercato Immobiliare" e D.P.R. 138 del 1998 allegato C: La superficie commerciale è pari alla somma della superficie dei vani principali e degli accessori diretti, comprensiva della quota delle superfici occupate dai muri interni e perimetrali, e della superficie omogeneizzata delle pertinenze di uso esclusivo, di ornamento (terrazze, balconi, patii e giardini) e di servizio (cantine, posti auto coperti e scoperti, box, etc...)

**Sup. commerciale complessiva =**

(Sup. resid. lorda x coeff. ragguaglio) + (Sup. balcone lorda x coeff. ragguaglio) + (Sup. box auto x coeff. ragguaglio) =

$$(98 \text{ mq} \times 1) + (14.7 \text{ mq} \times 0.1) + (\text{mq } 19 \times 0,25) = \text{mq } 98 + 1.47 + 4.75 = \text{mq } 105$$

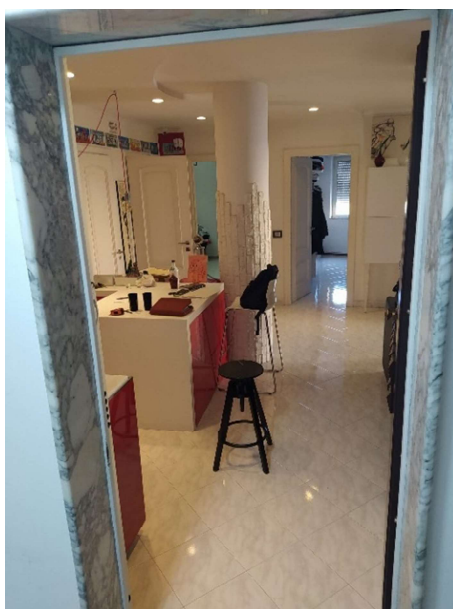
### **Ricapitolando schematicamente le finiture:**

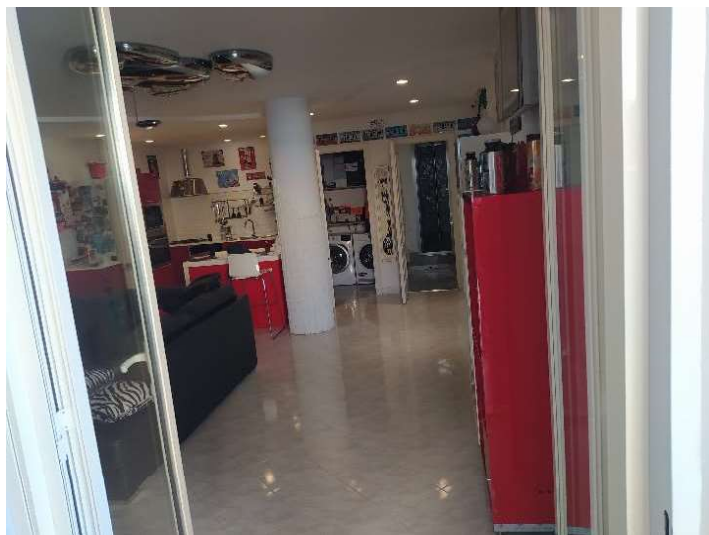
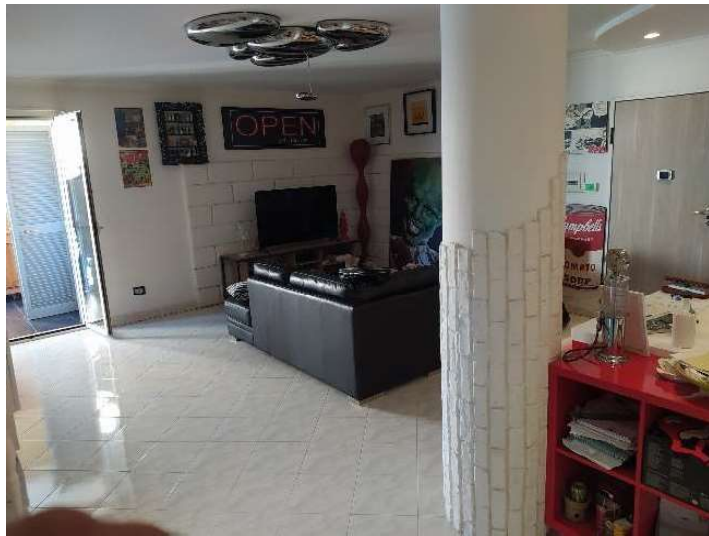
<b>Pavimenti</b>	Ceramica
<b>Pareti</b>	Pittura lavabile, rivestimento in bagno e zona cucina, mosaico in box doccia
<b>Porta d'ingresso</b>	Porta blindata semplice
<b>Porte interne</b>	A battente in legno
<b>Infissi</b>	In alluminio bianco con avvolgibili in plastica
<b><u>Impianti</u></b>	Riscaldamento condominiale

Elettrico  
Idrico  
Telefonico  
Antenna tv  
**Stato manutenzione** buono

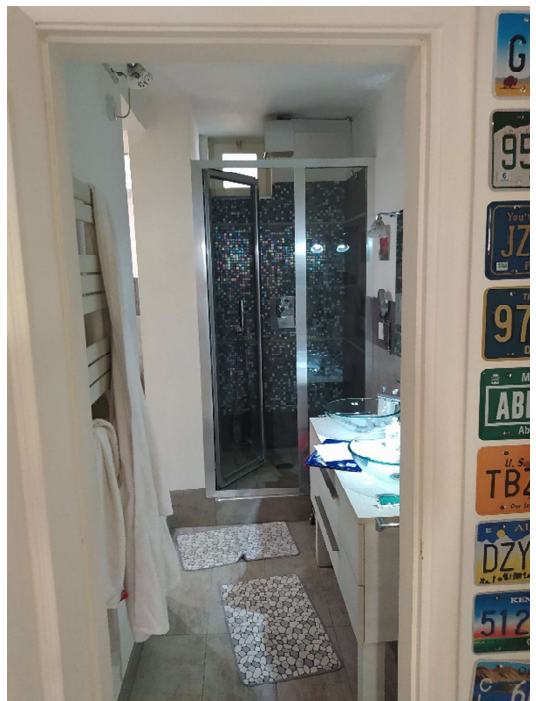
L'immobile è utilizzabile nello stato in cui si trova. Lo stesso non è dotato di attestato di prestazione energetica; il costo per l'acquisizione è di euro 250,00

**RILIEVI FOTOGRAFICI APPARTAMENTO USO UFFICIO (ALL 4)**

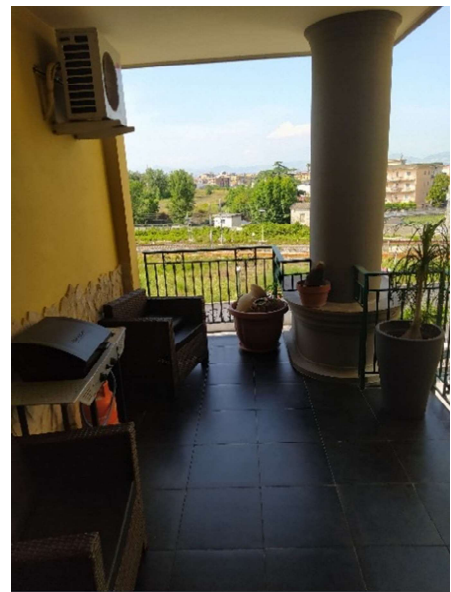
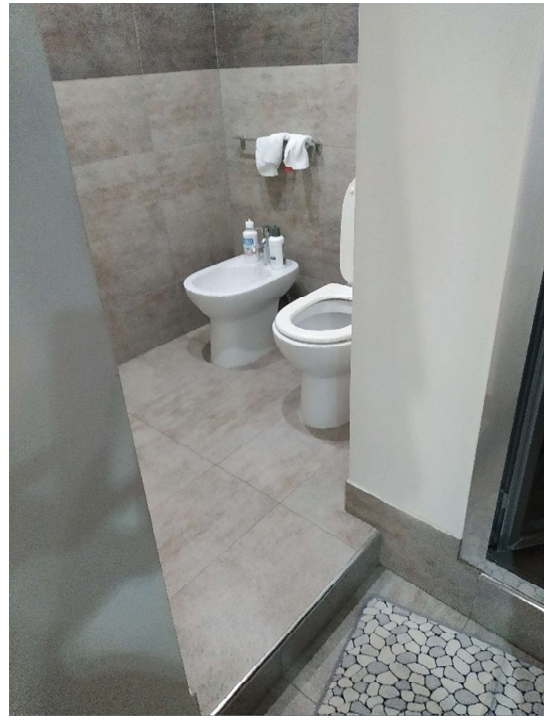


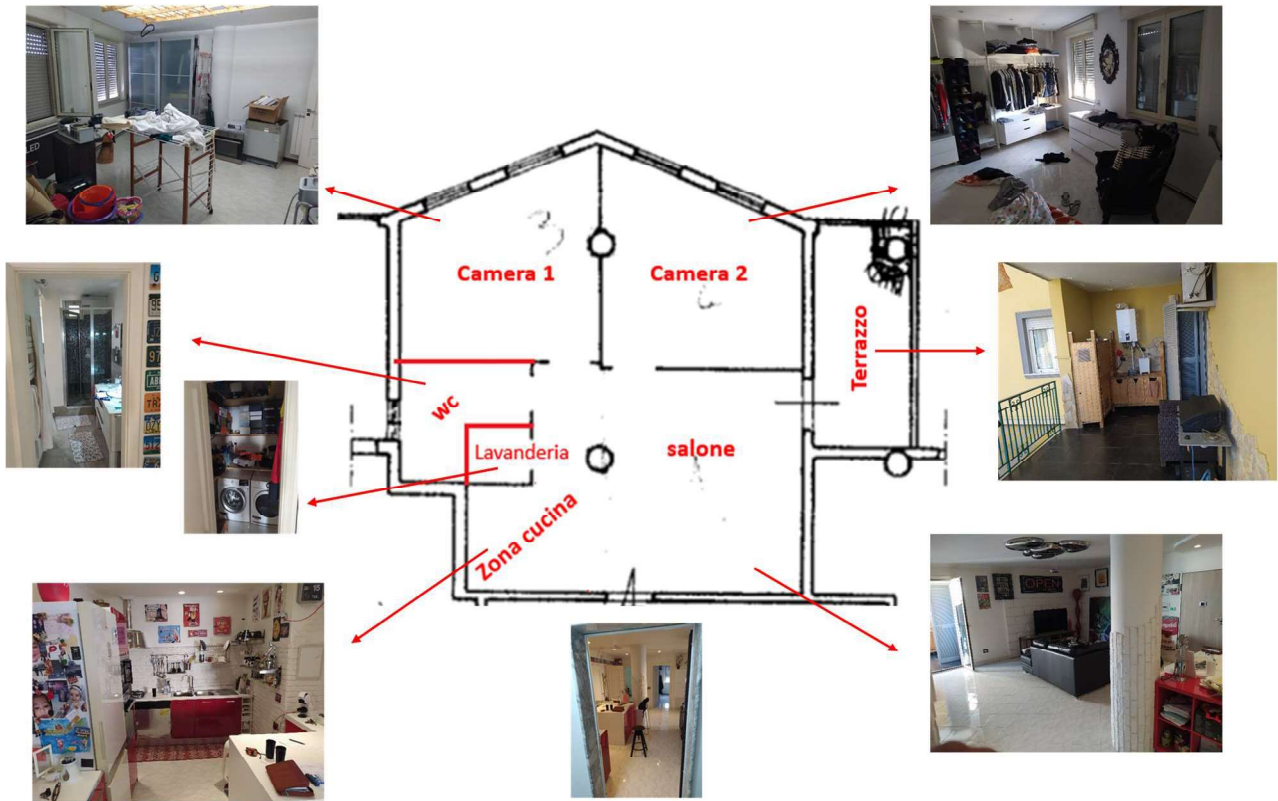




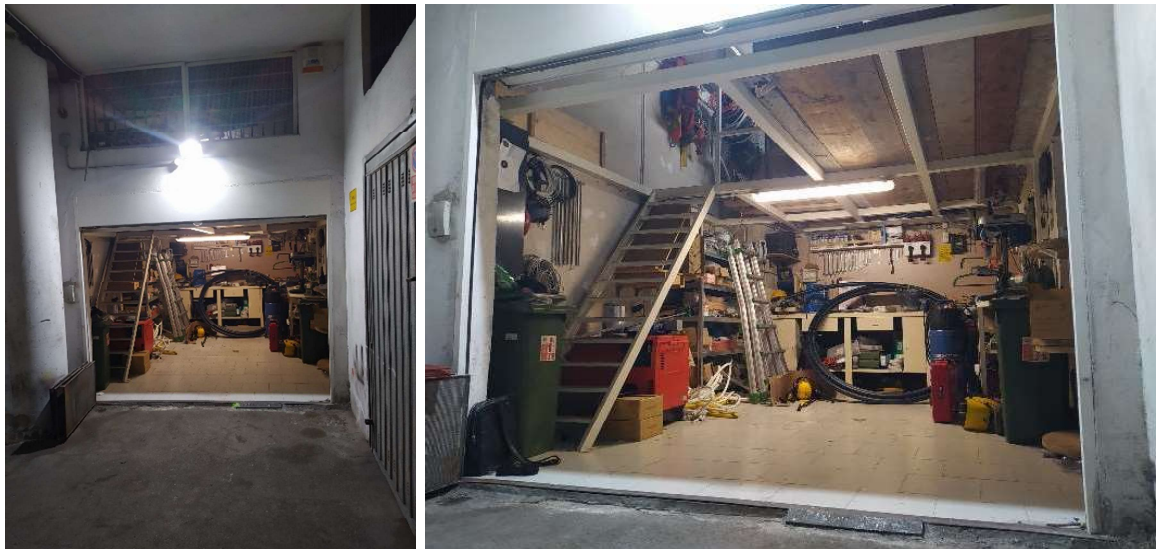








**RILIEVI FOTOGRAFICI BOX AUTO (ALL 4)**



### **QUESITO n. 3: Identificare catastalmente l'immobile**

L' immobile sottoposto ad esecuzione immobiliare, di cui alla presente relazione è composto da:

1. Appartamento ad uso ufficio in Casoria (NA) alla via Giovanni Boccaccio n°36, nel complesso edilizio denominato "Parco dei fiori", composto di tre camere e accessori sito al terzo piano della scala B interno 13, riportato nel catasto fabbricati del comune di Casoria al **Foglio 3, p.lla 1478, sub. 47**, Cat A/10, classe 1, Consistenza 4,5 vani, Sup. catastale totale: 101 mq Totale escluse aree scoperte 101mq; RC euro 1.069,07.
2. Box auto al piano interrato quale pertinenza dell'appartamento al punto 1, distinto al numero 17 della consistenza catastale di 16 mq riportato al catasto fabbricati del comune di Casoria al **Foglio 3, p.lla 1478, sub 103**, categoria C6, classe 5, Consistenza 16 mq Totale 19 mq Totale escluso aree scoperte, R.C. euro 50,41

L'esperto ha fatto richiesta di certificato di destinazione urbanistica presso l'ufficio Urbanistica del Comune di Casoria per identificare l'area su cui sorge l'immobile oggetto del provvedimento (**ALL 5**). Dai certificati prodotti risulta:

- Che l'area è ubicata in Casoria in via Boccaccio ed è censita al N.C.T. al foglio di mappa n. 3 particella n. 1478;
- Che sull'area oggetto di istanza ricade un immobile;
- Che l'area su cui insiste l'immobile è classificata in Zona Br2.1 – Città residenziale densa, del PUC approvato con Delibera di Consiglio Comunale n. 52 del 27/12/22 al presente atto;
- Che l'area non è interessata da vincoli.

Relativamente alle concessioni edilizie (**ALL 6**), in data 07/11/1991 il comune di Casoria ha rilasciato concessione edilizia n°321 per la costruzione nell'area identificata di un centro commerciale. In data 22/02/1994 concessione n°375 per eseguire la variante e sopraelevazione di detto centro. In data 26/05/1994 concessione n°404 in variante.

Il complesso immobiliare edificato sulla detta area, in forza delle citate concessioni, in Casoria, via Boccaccio n°36 e denominato "Parco dei Fiori" si compone di:

- PIANO SEMINTERRATO, comprendente 59 box auto e 12 locali cantina
- PIANO TERRA comprendente tre locali commerciali
- L'intero edificio è composto da tre corpi di fabbrica serviti rispettivamente dalle scale "A", "B" e "C"

- SCALA A: primo piano con tre appartamenti; secondo piano con tre appartamenti e due uffici; piani dal terzo al quinto con cinque appartamenti ciascuno.
  - SCALA B: primo piano con sei uffici; piani dal secondo al quinto con quattro uffici ciascuno.
  - SCALA c: primo piano con ufficio e due appartamenti; piani dal secondo al quinto con cinque appartamenti ciascuno.
- Diciannove posti auto esterni.

**La planimetria catastale non è conforme allo stato dei luoghi**, in quanto sono state fatte delle modifiche nella distribuzione interna degli spazi. In particolare, uno dei due bagni riportati in planimetria è stato dimezzato al fine di creare una zona lavanderia, conservando la specifica volumetria catastale

L' Esperto ha calcolato i costi per sanare la diversa distribuzione degli spazi interni. Si dovrà presentare una CILA in sanatoria con costi di sanzione più diritti di segreteria da versare al Comune di Casoria pari ad euro 1.500

Successivamente si dovrà presentare un DOCFA per l'aggiornamento catastale i cui costi si stimano euro 250,00 + IVA e euro 50,00 per Tributi all' Agenzia delle Entrate.

Infine per l'onorario al tecnico abilitato si stima un costo di euro 1.000

**QUESITO N. 4:** Procedere alla predisposizione di schema sintetico-descrittivo del lotto

## **LOTTO UNICO**

**Tipologia:** appartamento uso ufficio con box auto

**Quota di proprietà:** piena proprietà per 1000/1000;

**Ubicazione:** Appartamento uso ufficio e box auto siti in Casoria (NA) alla Via Boccaccio n°36

**Stato di possesso:** occupato senza titolo dal figlio dell' [REDACTED].

**Composizione:** ampia zona ingresso, due camere e due bagni; locale box auto chiuso con serranda saracinesca manuale e soppalco di pari misura

**Confini** in senso orario:

- ufficio: via Boccaccio, appartamento interno 14, cassa scala e appartamento interno 12;
- box auto: box numero 40, locale F, corsia, box numero 16 e cortile condominiale,

***Dati Catastali:***

- Ufficio: Catasto fabbricati del Comune di Casoria al **Foglio 3, p.lla 1478, sub. 47**, Cat A/10, classe 1, Consistenza 4,5 vani, Sup. catastale totale: 101 mq Totale escluse aree scoperte 101mq; RC euro 1.069,07;
- Box auto: catasto fabbricati del Comune di Casoria al **Foglio 3, p.lla 1478, sub 103**, categoria C6, classe 5, Consistenza 16 mq Totale 19 mq Totale escluso aree scoperte, R.C. euro 50,41

***Corrispondenza catastale:*** La planimetria catastale non è conforme allo stato dei luoghi per una diversa distribuzione degli spazi interni, in quanto uno dei due bagni riportati in planimetria è stato dimezzato al fine di creare una zona lavanderia, conservando la specifica volumetria catastale

Per una migliore descrizione si rimanda all' allegato grafico e fotografico (**ALL3, ALL4**).

***Concessioni:*** Relativamente alle concessioni edilizie, in data 07/11/1991 il comune di Casoria ha rilasciato concessione edilizia n°321 per la costruzione nell'area identificata di un centro commerciale. In data 22/02/1994 concessione n°375 per eseguire la variante e sopraelevazione di detto centro. In data 26/05/1994 concessione n°404 in variante.

lo stato dei luoghi non è conforme alla planimetria catastale per una diversa distribuzione di spazi interni nei due locali bagno

Per sanare la diversa distribuzione degli spazi interni, si dovrà presentare una CILA in sanatoria con costi di sanzione più diritti di segreteria da versare al Comune di Casoria pari ad euro 1.500

Successivamente si dovrà presentare un DOCFA per l'aggiornamento catastale i cui costi si stimano euro 250,00 + IVA e euro 50,00 per Tributi all' Agenzia delle Entrate.

Infine per l'onorario al tecnico abilitato si stima un costo di euro 1.000

L'area su cui insiste l'immobile è classificata in Zona Br2.1 – Città residenziale densa, del PUC approvato con Delibera di Consiglio Comunale n. 52 del 27/12/22

**PREZZO BASE D'ASTA: euro 102.000,00**

**QUESITO N. 5:** Procedere alla ricostruzione dei passaggi di proprietà in relazione al bene pignorato.

**ANNO 1988**

In data 24 Novembre 1988 con atto di compravendita a rogito del notaio [REDACTED], registrato a Napoli il 12/12/1988 al n° 20015 e trascritto il 01/12/1988 ai nn. 32576/23656, la [REDACTED], acquista un capannone in via Boccaccio di complessivi mq 4620 (N.C.E.U., foglio 3 p.lla 193), poi demolito totalmente giusto denuncia U.T.E. n° 12925 del 28/05/1994

**ANNO 1989**

Con atto per notaio [REDACTED] del 20/07/1989, registrato a Napoli il 25/07/1989 al n° 18098/A la “[REDACTED] è trasformata nella [REDACTED].”

**ANNO 2002**

In data 22 Febbraio 2002 con atto di compravendita a rogito del Notaio [REDACTED] rep. n° 16968/4636, registrato a Napoli il 05/03/2002 al n° 4615/1V, n° 5606 del 26/02/2002, [REDACTED] nella sua qualità di amministratore unico e legale rappresentante della società [REDACTED] vende e trasferisce [REDACTED] le seguenti porzioni di fabbricato site in Casoria alla via Boccaccio n°36 (ALL 7)

- Al terzo piano scala B: appartamento ad uso ufficio, interno 13, composto di tre camere ed accessori censito catastalmente al foglio 3, p.lla 1478, sub 47 del comune di Casoria Cat A/10 cl 1 vani 4,5 R.C. € 1.069,06;
- Al piano interrato: box auto n°17 censito catastalmente al foglio 3, p.lla 1478, sub 103 del comune di Casoria Cat C/6 cl 5 mq. 16 R.C. € 50,41;

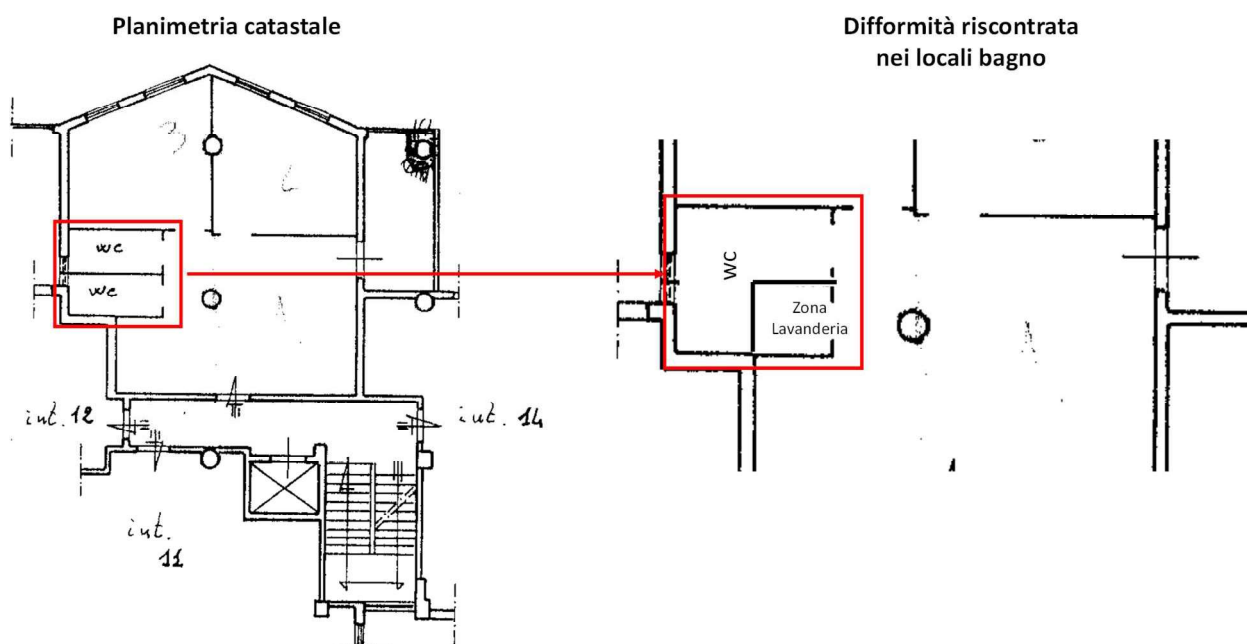
[REDACTED]  
[REDACTED]  
In risposta al quesito l'esperto ha prodotto tra gli allegati la visura ipotecaria sul nome del coniuge del debitore esecutato [REDACTED] (ALL 13)

**QUESITO N. 6:** Verificare la regolarità edilizia ed urbanistica del bene.

L'esperto ha fatto richiesta all'ufficio urbanistico del comune di Casoria di avere copia delle licenze edilizie concesse alla realizzazione dell'immobile a cui afferiscono i beni oggetto del provvedimento (ALL 6). In particolare:

- In data 07/11/1991 il comune di Casoria ha rilasciato concessione edilizia n°321 per la costruzione nell'area distinta al catasto al foglio 3 p.lla 193 posta in Casoria alla via Boccaccio di un centro commerciale.
- In data 22/02/1994 il comune di Casoria rilascia concessione n°375 per eseguire la variante e sopraelevazione di detto centro commerciale.
- In data 26/05/1994 il comune di Casoria rilascia concessione n°407 in variante per apportare alcune variazioni non essenziali del manufatto.

Dal confronto della planimetria catastale con lo stato dei luoghi si è riscontrata una difformità per diversa distribuzione degli spazi interni: uno dei due bagni previsti in planimetria è stato dimezzato. Una parte dello stesso (circa la metà antistante) è stato adibito a zona lavanderia mentre la restante parte risulta di ampliamento al secondo bagno



Per le modifiche interne si dovrà sanare la diversa distribuzione degli spazi presentando una CILA in sanatoria il cui costo si stima in euro 1.500.

Ai fini dell'aggiornamento del bene (DOCFA) si stimano:  
euro 250,00 + IVA

euro 50,00 per Tributi all' Agenzia delle Entrate.

Infine si stima in euro 1000 il compenso al tecnico abilitato

**QUESITO N. 7:** Verificare lo stato di possesso attuale dell'immobile

In sede di accesso l'esperto ha verificato che l'immobile è occupato dal figlio [REDACTED]. L'occupazione ha luogo in assenza di titolo

**QUESITO N. 8:** Specificare i vincoli ed oneri giuridici gravanti sul bene

L'esperto ha reperito per il tramite dell'amministratore del condominio "Parco dei Fiori" a cui afferiscono i beni pignorati, [REDACTED], il regolamento condominiale con relativa indicazione delle tabelle millesimali.

Tale regolamento è stato stipulato in data 02/08/1995, a rogito del Notaio [REDACTED] [REDACTED] rep. n° 11211/2119, registrato a Napoli il 08/09/1995 al n° 15683, trascritto a Napoli 2 il 09/08/1995 al n° 23739/17526 (ALL 8).

**Oneri e vincoli a carico dell'acquirente:**

- Nessun onere

**Cancellati o comunque regolarizzati nel contesto della procedura.**

**a. ISCRIZIONI**

- Ipoteca volontaria iscritta in data 11/04/2014 ai nn 22361/12912 a favore di Banca Popolare di Ancona, giusto contratto di mutuo dell'11/04/2014 rep. 131776/43144 capitale € 100.553,04, ipoteca € 170.000,00 contro [REDACTED] [REDACTED] (ALL 9)
- Ipoteca Conc. Amministrativa / Riscossione iscritta in data 26/06/2019 numero di repertorio 5106/7119 a favore di AGENZIA DELLE ENTRATE-RISCOSSIONE capitale € 285.635,15, totale spese € 571.270,30, contro [REDACTED] [REDACTED] L'ipoteca interviene tra gli altri sugli immobili oggetto del provvedimento quali parte dell'unità negoziale 2 richiamata nella nota (ALL. 20)

**b. Pignoramenti ed altre trascrizioni pregiudizievoli: (da controllare e completare)**

- Pignoramento notificato dal pubblico ufficiale giudiziario presso il Tribunale di Napoli Nord in data 28/07/2021, numero di repertorio 6814, trascritto il

Proc. RGE 348 / 2021



21/09/2021 ai nn. 46267/34295 a favore di [REDACTED] contro [REDACTED]  
[REDACTED] (ALL 10)

**c. Difformità urbanistico edilizia**

- CILA in sanatoria euro 1.500,00

**d. Difformità Catastali**

- DOCFA per aggiornamento catastale euro 300

**QUESITO N. 9:** Verificare se i beni pignorati ricadono su suolo demaniale

I beni oggetto di causa non ricadono su suolo demaniale. Dal certificato di destinazione urbanistica (ALL 5) si evince che l'area su cui insiste l'immobile è classificata in zona Br2.1 – Città residenziale densa, del PUC approvato con delibera di Consiglio Comunale n°52 del 27/12/22 e che l'area non è interessata da vincoli.

**QUESITO N. 10:** Verificare l'esistenza di pesi od oneri di altro tipo

I beni pignorati non sono gravati da censo, livello o uso civico.

**QUESITO N. 11:** Fornire ogni informazione utile sulle spese di gestione dell'immobile e su eventuali procedimenti in corso

L'esperto ha reperito per il tramite dell'amministratore del condominio "Parco dei Fiori" a cui afferiscono i beni pignorati, [REDACTED], il regolamento condominiale con relativa indicazione delle tabelle millesimali.

Tale regolamento è stato stipulato in data 02/08/1995, a rogito del Notaio [REDACTED] rep. n° 11211/2119, registrato a Napoli il 08/09/1995 al n° 15683, trascritto a Napoli 2 il 09/08/1995 al n° 23739/17526 (ALL 8).

Il regolamento di condominio disciplina la gestione dei seguenti beni condominiali:

- gli impianti di acquedotto, luce e forza motrice, fino ai punti dove si distaccano le diramazioni per le singole scale;

- gli impianti di fognatura e canali di scarico delle acque bianche e nere fino ai punti ove si distaccano le diramazioni per le singole scale;
- gli impianti ascensori;
- viali antistanti gli ingressi, ivi comprese tutte le opere annesse, quali muri, marciapiedi, aiuole, cancelli;
- l'impianto di illuminazione esterna

A seguire si riporta l'estratto delle quote millesimali relative agli immobili oggetto del provvedimento (appartamento uso ufficio scala B int 13 – box auto n°17)

Piano	Interno	TABELLE				
		A	A1	B	C	D
TERZO	13	17,329	42,648	48,958	48,958	
SEMINTERRATO	BOX N°17					16,154

TABELLA A	MILLESIMI DI PROPRIETA' GENERALE
TABELLA A1	MILLESIMI DI PROPRIETA' PARTICOLARE
TABELLA B	MILLESIMI DI PROPRIETA' DI SCALA
TABELLA C	MILLESIMI ASCENSORE
TABELLA D	MILLESIMI DI PROPRIETA' GENERALE PIANO SEMINTERRATO BOX E CANTINATO

Il pagamento degli oneri condominiali è disciplinato in quote mensili secondo le relative tabelle millesimali da corrispondere direttamente all'amministratore del condominio tramite apposito c/c o contanti con rilascio di ricevuta

L'esperto ha fatto altresì richiesta di attestazione dello stato dei pagamenti e oneri condominiali riferiti all'immobile pignorato. Dalle evidenze fornite dall'amministratore del Condominio (**ALL. 14**) risulta la seguente situazione debitoria:

**Pagamenti oneri condominiali ordinari**

Saldo gestione ordinaria 2020	€ 412,11	salvo conguaglio
Gestione ordinaria 2021	€ 600,00	salvo conguaglio
Gestione ordinaria 2022	€ 600,00	salvo conguaglio
Gestione ordinaria 2023	€ 600,00	salvo conguaglio

**Pagamenti oneri condominiali straordinari**

Saldo lavori terrazzo <span style="background-color: black; color: black;">XXXXXXXXXX</span>	€ 94,94
Riparazione videocitofoni	€ 51,99

**TOTALE DOVUTO € 2359,04**

Proc. RGE 348 / 2021

Dai costi di gestione ordinaria è possibile evincere quello che ad oggi è divenuto il canone mensile del condominio per gli immobili pignorati ovvero € 50,00.

### **QUESITO N. 12: Procedere alla valutazione del bene**

Lo scopo della valutazione dell'immobile è quello di trovare il giusto prezzo minimo di vendita, pertanto la valutazione può essere fatta con il metodo di stima sintetica.

La stima sintetica si effettua in base ai parametri tecnici cioè, a metro cubo vuoto per pieno a vano, e metro quadro di superficie coperta o utile, assumendo i prezzi medi unitari di mercato vigenti nella stessa zona e praticati ai fabbricati già venduti ed aventi, più o meno, le stesse caratteristiche di quello da stimare.

**La Stima sintetica** è riferita al parametro €/mq assumendo i valori da un'accurata indagine di mercato svolta ad attingere informazioni da operatori del settore immobiliare, quotazioni elaborate da agenti immobiliari per fini propri nelle strutture interne di catene di franchising come Remax e Tecnocasa, valori di mercato rilevabili da siti internet (fra cui l'OMI dell'Agenzia del Territorio) (ALL 15) e pubblicazioni specializzate (Il Borsino Immobiliare) (ALL 16)

Per quanto attiene la Banca Dati OMI, le quotazioni di riferimento sono quelle relative alle civili abitazioni non essendo presente, nella zona identificativa dell'immobile (Periferica / ZONA CALVANESE), la tipologia Ufficio. Sul borsino immobiliare è stato invece possibile rappresentare la categoria "Uffici" oltre "Box auto".

#### **Banca dati delle quotazioni immobiliari - Risultato**

Risultato interrogazione: Anno 2022 - Semestre 2

Provincia: NAPOLI

Comune: CASORIA

Fascia/zona: Periferica/ZONA CALVANESE

Codice di zona: D4

Microzona catastale n.: 0

Tipologia prevalente: Abitazioni civili

Destinazione: Residenziale

Tipologia	Stato conservativo	Valore Mercato (€/mq)		Superficie (L/N)	Valori Locazione (€/mq x mese)		Superficie (L/N)
		Min	Max		Min	Max	
Abitazioni civili	NORMALE	1100	1700	L	3,4	5,2	L
Abitazioni di tipo economico	NORMALE	760	1150	L	2,3	3,5	L
Box	NORMALE	690	1050	L	2,6	3,9	L

# Casoria (NA)

ZONA ZONA CALVANESE

Posizione Zona

Semiperiferia

Tipologia Prevalente

Abitazioni Civili

Tutte le Statistiche di Zona ?

Passa a Borsino PRO



## Quotazioni Immobiliari di Zona

 Quotazioni <b>Abitazioni &amp; Ville</b>	 Quotazioni <b>Uffici &amp; Negozi</b>	 Quotazioni <b>Box &amp; Posti auto</b>	 Quotazioni <b>Locali &amp; Capannoni</b>
<u>Quotazioni di <b>Vendita</b></u>		Quotazioni di <b>Affitto</b>	
 <b>Uffici</b> Quotazioni di uffici e studi privati.			
Valore minimo <i>Euro</i> <b>877</b>	Valore medio <i>Euro</i> <b>1.165</b>	Valore massimo <i>Euro</i> <b>1.453</b>	<a href="#">Valuta questo immobile</a>

## Quotazioni Immobiliari di Zona

Quotazioni Abitazioni & Ville	Quotazioni Uffici & Negozi	Quotazioni Box & Posti auto	Quotazioni Locali & Capannoni
Quotazioni di <b>Vendita</b>		Quotazioni di <b>Affitto</b>	
<b>Box auto &amp; Autorimesse</b> Quotazioni di box e locali adibiti a parcheggi			
Valore minimo Euro <b>588</b>	Valore medio Euro <b>781</b>	Valore massimo Euro <b>974</b>	<a href="#">Valuta questo immobile</a>
<b>Posti auto coperti</b> Quotazioni di parcheggi coperti			
Valore minimo Euro <b>500</b>	Valore medio Euro <b>668</b>	Valore massimo Euro <b>837</b>	<a href="#">Valuta questo immobile</a>

Nel caso specifico per l'immobile oggetto di causa, si ritiene opportuno scegliere un criterio di stima sintetica con coefficienti di merito in base ai parametri tecnici e cioè a metro quadro di superficie coperta abitabile, assumendo i prezzi medi unitari di mercato vigenti nella zona per immobili analoghi, aventi più o meno le stesse caratteristiche di quello da stimare.

Date le caratteristiche dell'immobile e del fabbricato:

- caratteristiche posizionali estrinseche dovute all'ubicazione rispetto alla strada del centro abitato, efficienza dei servizi pubblici, salubrità del luogo;
- caratteristiche posizionali intrinseche dovute all'esposizione, luminosità e soleggiamento;
- caratteristiche tecnologiche dovute alla rifinitura e stato di conservazione dell'immobile, grandezza dei vani in rapporto all'uso cui sono destinati;
- caratteristiche produttive dovute alla redditività o meno dell'immobile ed in particolare a situazioni di sfitti o connesse ad un regime vincolistico.

i cui coefficienti sono stati desunti dalla tabella pubblicata da C. Forte in "Principi di economia ed estimo" e qui riportati:

max %	min %
prezzo di mercato	prezzo di mercato
caratteristiche posizionali estrinseche	Kpe 35%
caratteristiche posizionali intrinseche	Kpi 35
caratteristiche tecnologiche	Kt 20%
caratteristiche produttive	Kp 10%

Ne consegue: il valore medio di mercato è di euro 1.309,00

caratteristiche posizionali estrinseche	Kpe	0.30
caratteristiche posizionali intrinseche	Kpi	0.25
caratteristiche tecnologiche	Kt	0.15
caratteristiche produttive	Kp	0.08
tot	K	0.78

E con l'applicazione dei coefficienti il valore di mercato risulta:

$$V.m. = 1.309,00 \text{ €/mq} \times 78\% = \text{€ } 1.021 \text{ €/mq}$$

Tenuto conto che la superficie commerciale degli immobili è di mq.105 il valore dell'immobile risulta essere:

$$1.021 \text{ €/mq.} \times 105 \text{ mq} = \text{€ } 107.205,00$$

<b>Adeguamenti e correzioni della stima:</b>	
Stima immobile	€ 107.205,00
CILA	€ 1.500,00 -
DOCFA	€ 300,00 -
Compenso tecnico abilitato	€ 1000,00 -
APE	€ 250 -
Regolarizzazione oneri condominiali	€ 2.359,04-
<b>Prezzo base d'asta</b>	<b>€ 101.796 – 102.000</b>

**QUESITO N. 13: Procedere alla valutazione di quota indivisa per gli immobili pignorati per la sola quota**

La casistica del quesito non ricorre nella presente procedura esecutiva.

**QUESITO N. 14: Acquisire le certificazioni di stato civile, dell'ufficio anagrafe e della Camera di Commercio e precisare il regime patrimoniale in caso di matrimonio**

██, ha contratto matrimonio con ██; non ci sono annotazioni a margine (ALL 17).

██  
██ (ALL 18)

Per quanto attiene il certificato della camera di commercio, lo stesso non viene rilasciato in quanto ██ non è in regola con i diritti camerali. Si è quindi prodotta una visura camerale ordinaria (ALL 19). Dal documento si evince che la società ha cessato le attività nel 31/12/21 e risulta quindi cancellata in data 02/02/22

L'esperto stimatore ritenendo di aver espletato l'incarico nei limiti del mandato conferito e dei mezzi d'indagine a disposizione tanto in adempimento del mandato ricevuto, ai sensi della tecnica, in serena coscienza.

AVERSA 20.10.2023

L'Esperto Stimatore

A solid black rectangular redaction box covering the signature of the expert estimator.



# ALLEGATI

Elenco allegati:

- 1) Raccomandata A/R Comunicazione di accesso
- 2) Verbali d'accesso
- 3) Rilievi grafici
- 4) Rilievi fotografici
- 5) Certificato di destinazione urbanistica
- 6) Licenze edilizie
- 7) Atto di compravendita
- 8) Regolamento di condominio e tabelle millesimali "Condominio Parco dei Fiori"
- 9) Ispezione ipotecaria immobili
- 10) Ispezione ipotecaria immobili atto di pignoramento
- 11) Visura storica immobili e planimetrie catastali
- 12) Visura storica terreno con estratto mappale
- 13) Ispezione ipotecaria [REDACTED]
- 14) Attestazione oneri condominiali [REDACTED]
- 15) Quotazioni OMI
- 16) Quotazioni borsino immobiliare
- 17) Certificato di matrimonio
- 18) Certificato di residenza storico
- 19) Visura camerale [REDACTED]
- 20) Ipoteca Conc. Amministrativa / Riscossione agenzia delle Entrate