

MODULARIO
F. rig. 497



MINISTERO DELLE FINANZE

DIREZIONE GENERALE DEL CATASTO E DEI SERVIZI TECNICI ERARIALI

NUOVO CATASTO EDILIZIO URBANO

(R. DECRETO-LEGGE 13 APRILE 1939, N. 652)

Lire
200

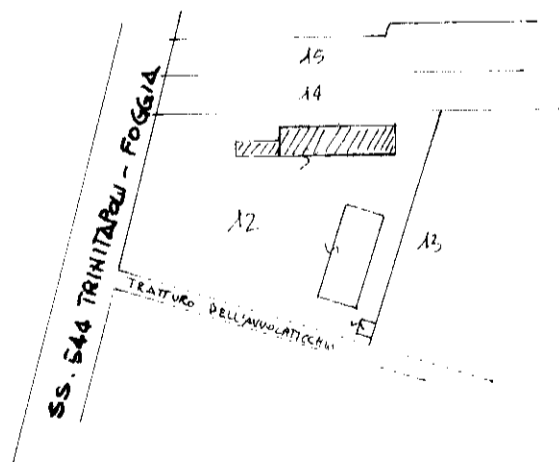
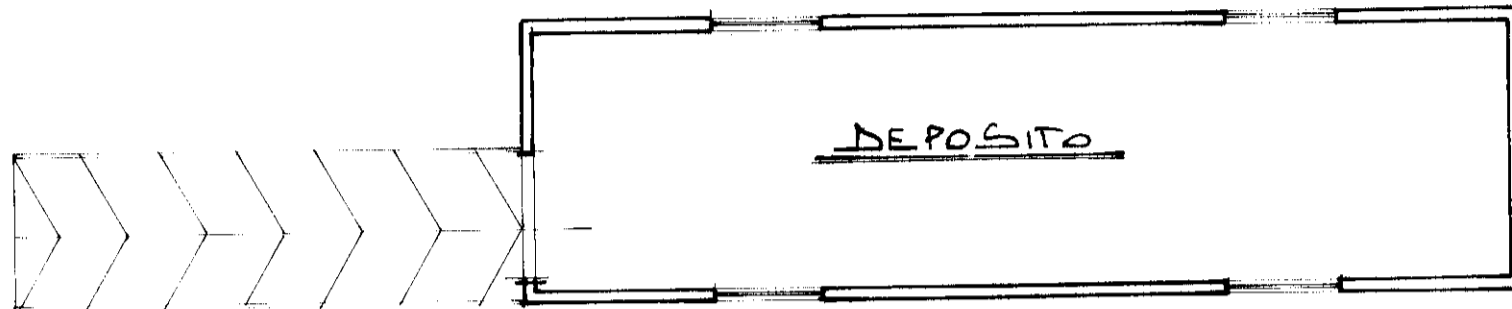
Planimetria dell'immobile situato nel Comune di TRINITAPOLI Via SS 544 TRINITAPOLI-FOGGIA

Ditta [REDACTED] PROPRIETARIO

Allegata alla dichiarazione presentata all'Ufficio Tecnico Erariale di FOGGIA

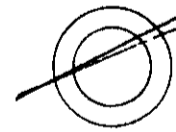
DEPOSITO A PIANO SEMINTERRATO H=2.80

MQ. 176.00



STRALCIO PLANIMETRICO 1:2000

ORIENTAMENTO



SCALA DI I: 200

SPAZIO RISERVATO PER LE ANNOTAZIONI D'UFFICIO

DATA

PROT. N°

FGL. 86

pl. 12

sub 3

Compilata dal GEOMETRA

(Titolo, nome e cognome del tecnico)

SCIPIONE LANDRISCINA

Iscritto all'Albo de GEOMETRI

della Provincia di FOGGIA

DATA

Firma: Scipione Landriscina

FG0192325 23/11/2023

man 01

Catasto dei Fabbricati - Situazione al 24/11/2023 - Comune di TRINITAPOLI(B915) - < Foglio 86 - Particella 12 - Subalterno 3 >
STRADA STATALE 544 n. snc Piano S1

COMUNE DI TRINITAPOLI

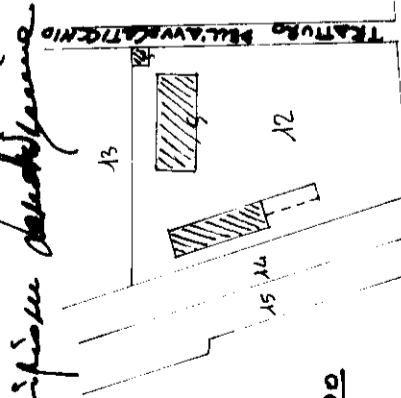
FOLIO 86 PARTICELLE 12

ELABORATO PLANIMETRICO

TIPO MAPPALE N 485/96

SCALA 1:500 NORD

IL PERITO Geom. LANURISCA Scipione

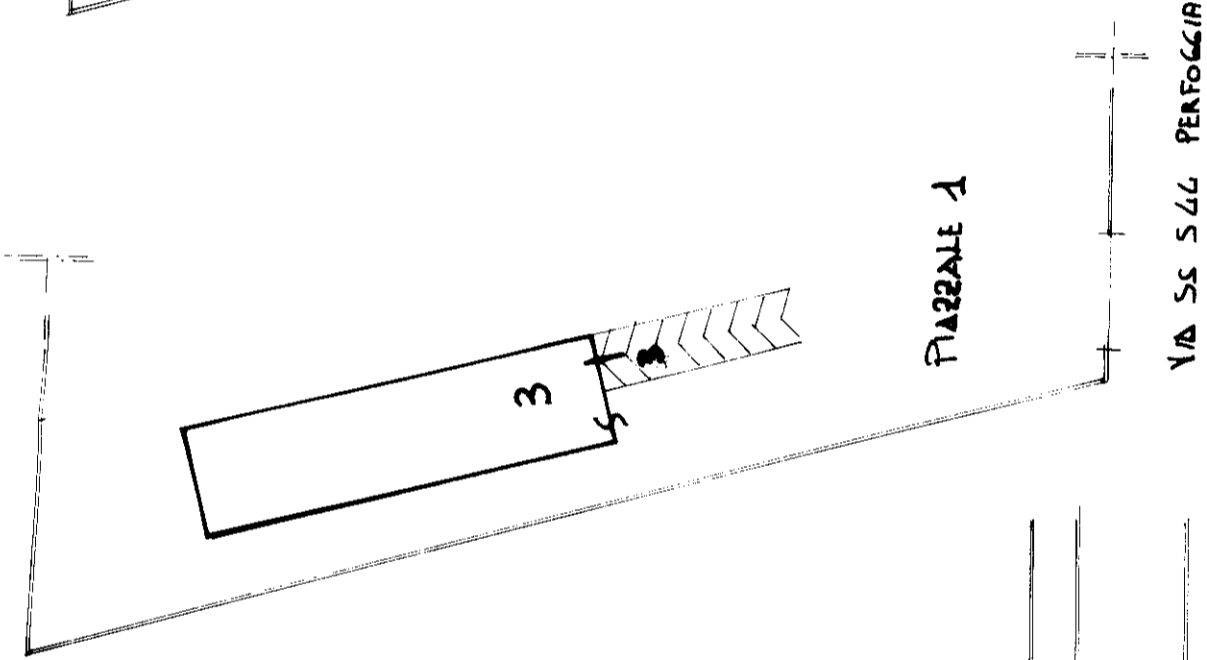


STRALCIO PLANIMETRICO 1:2000

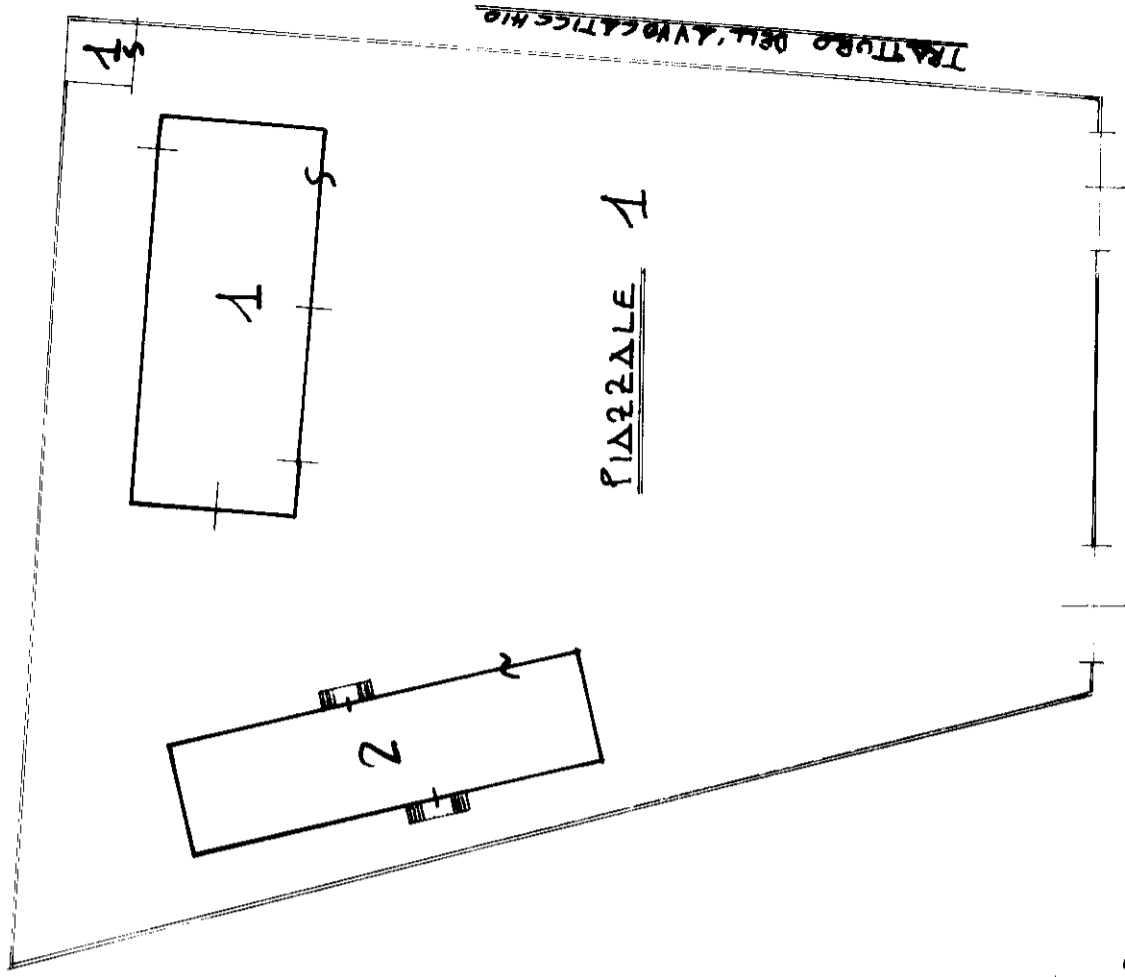
→ FOGGIA

→ TRINITAPOLI - SS 544

PIANO SEMINTERRATO



PIANO TERRA



LEGENDA

Sub 1 CAPANNONE A PIANO TERRA CON ANNESSI SERVIZI E PIAZZALE PER ATTIVITA' COMMERCIALE (GIÀ PARTITA 4898)

Sub 2 ABITAZIONE A PIANO TERRA

Sub 3 DEPOSITO A PIANO SEMINTERRATO CON RAMPA DI DISCESA AD USO ESCLUSIVO

SS. 544 TRINITAPOLI - FOGGIA



01327543