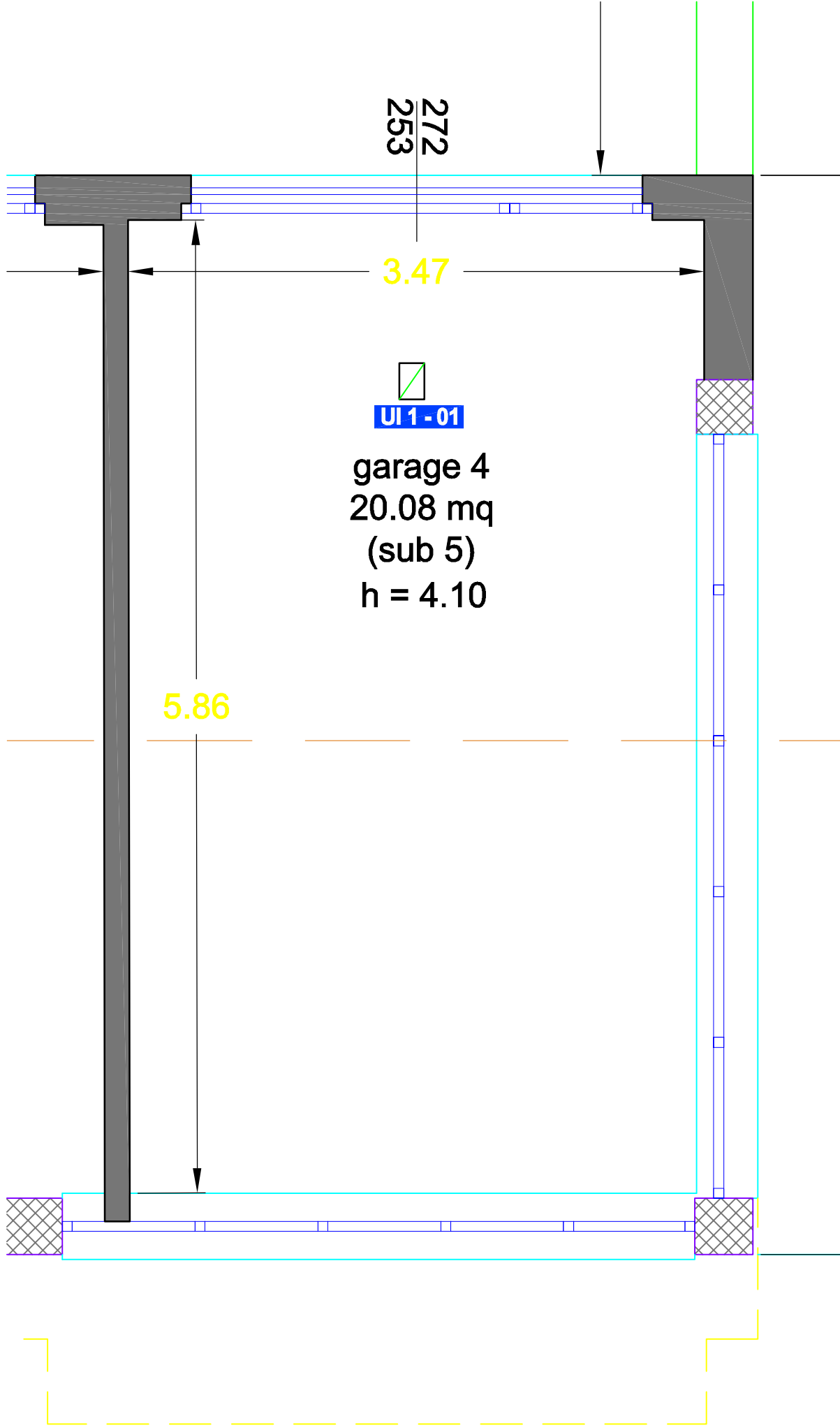


C

D

+0.78 A



garage 4
20.08 mq
(sub 5)
h = 4.10



