

Data presentazione: 31/05/2000 - Data: 07/11/2023 - n. T41507 - Richiedente: MSCNL.S79A50F463G  
Totale schede: 1 - Formato di acquisizione: A3(297x420) - Formato stampa richiesto: A3(297x420)  
Ultima planimetria in atti:

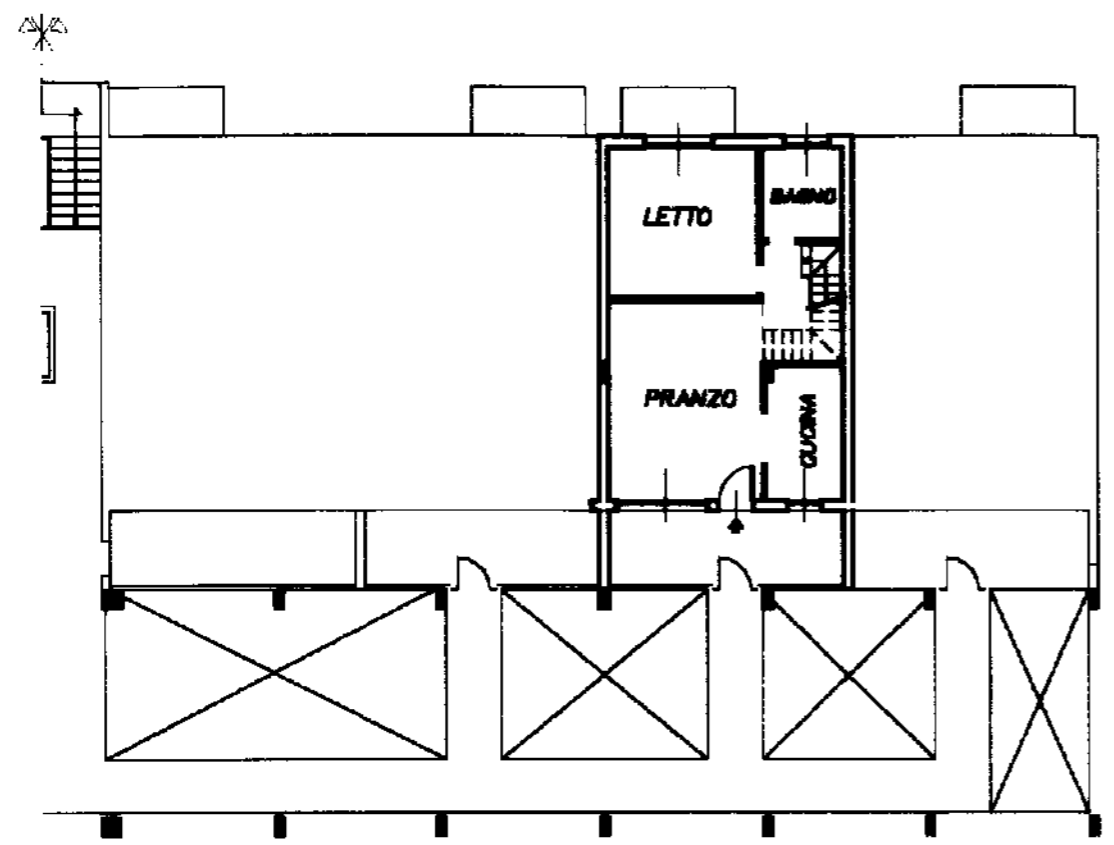
MOD. ARGO  
496



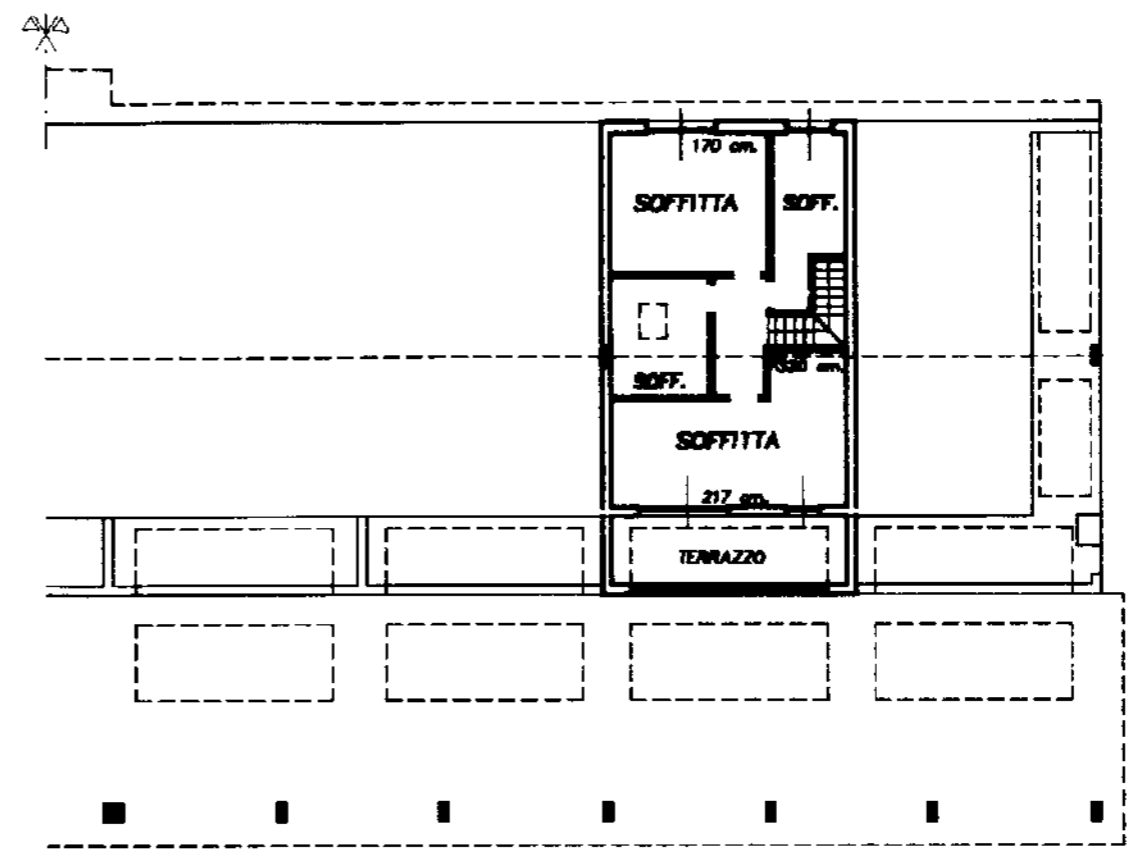
MINISTERO DELLE FINANZE  
DIPARTIMENTO DEL TERRITORIO  
**CATASTO EDILIZIO URBANO** (RDL 13-4-1939, n. 652)

MOD. AN (CE)  
300  
civ. 23

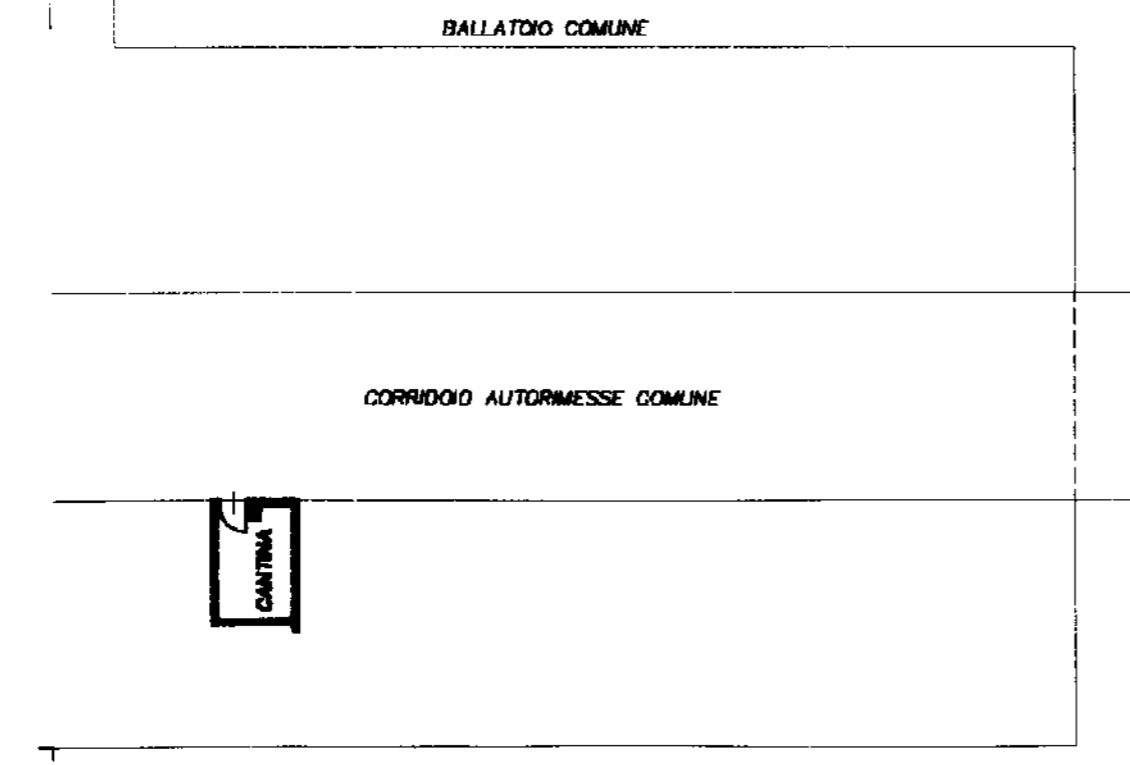
Planimetria di u.i.u. in Comune di **GATTATICO** via **VALLE**



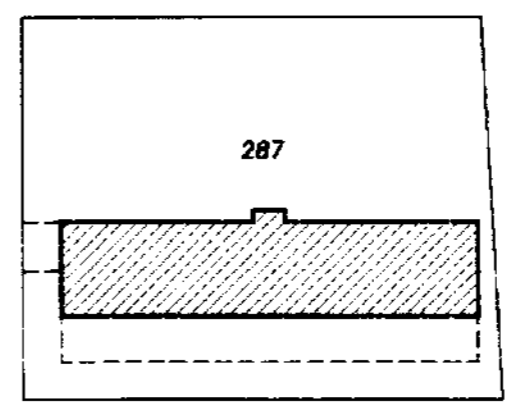
**PIANO SECONDO** H.= 270 cm.



**PIANO TERZO (SOTTOTETTO)**



**PIANO INTERRATO** H.= 220 cm.



**PLANIMETRIA** 1:1.000



32789

Dichiarazione di N.C. Denuncia di variazione

Compilata dal **GEOM. CONTINI STEFANO**  
Iscritto all'albo dei **GEOMETRI**  
della provincia di **REGGIO E** n. **1408**  
data ..... Firma .....

RESERVATO ALL'UFFICIO

MODULO ARICO  
n. 496

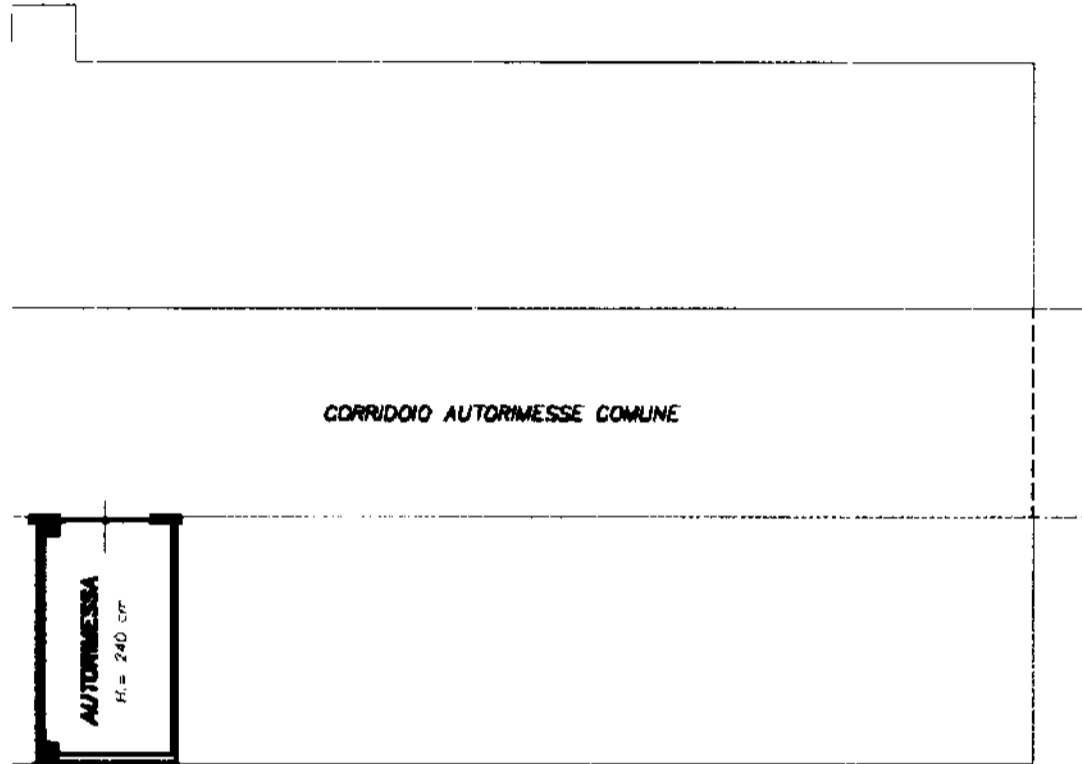


MINISTERO DELLE FINANZE  
DIPARTIMENTO DEL TERRITORIO  
**CATASTO EDILIZIO URBANO** (RDL 13-4-1939, n. 652)

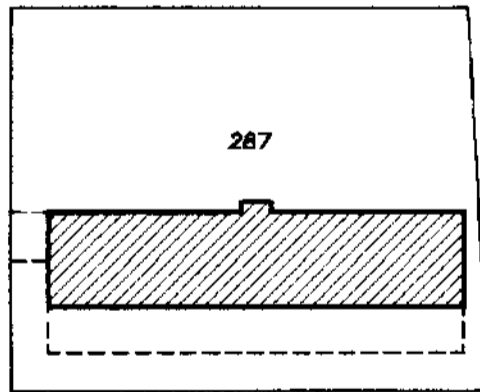
MOD. AN (CEU)

300

Planimetria di u.t.u. in Comune di **GATTATICO** via **VALLE** civ. **23**

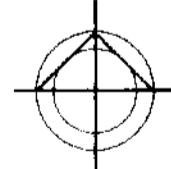


**PIANO INTERRATO**



**PLANIMETRIA 1:1.000**

ORIENTAMENTO



SCALA DI 1: **200**

32524

Dichiarazione di N.C.  
Denuncia di variazione  
Identificativi catastali  
F. **16**  
n. **287** sub. **23**

Compiata da  
**GEOM. CONTINI STEFANO**  
Iscritto all'albo dei **1 GEOMETRI**  
della provincia di **REGGIO E.** n. **1408**  
data **31.5.64** Firma *Contini Stefano*

RISERVATO ALL'UFFICIO