
TRIBUNALE DI MARSALA

SEZIONE EE.II.

Perizia dell'Esperto ex art. 569 c.p.c. Ing. Francesco Di Girolamo, nell'Esecuzione Immobiliare 39-2023 del R.G.E.

Promossa da

AMCO-ASSET MANAGEMENT COMPANY SPA

contro

[REDACTED]

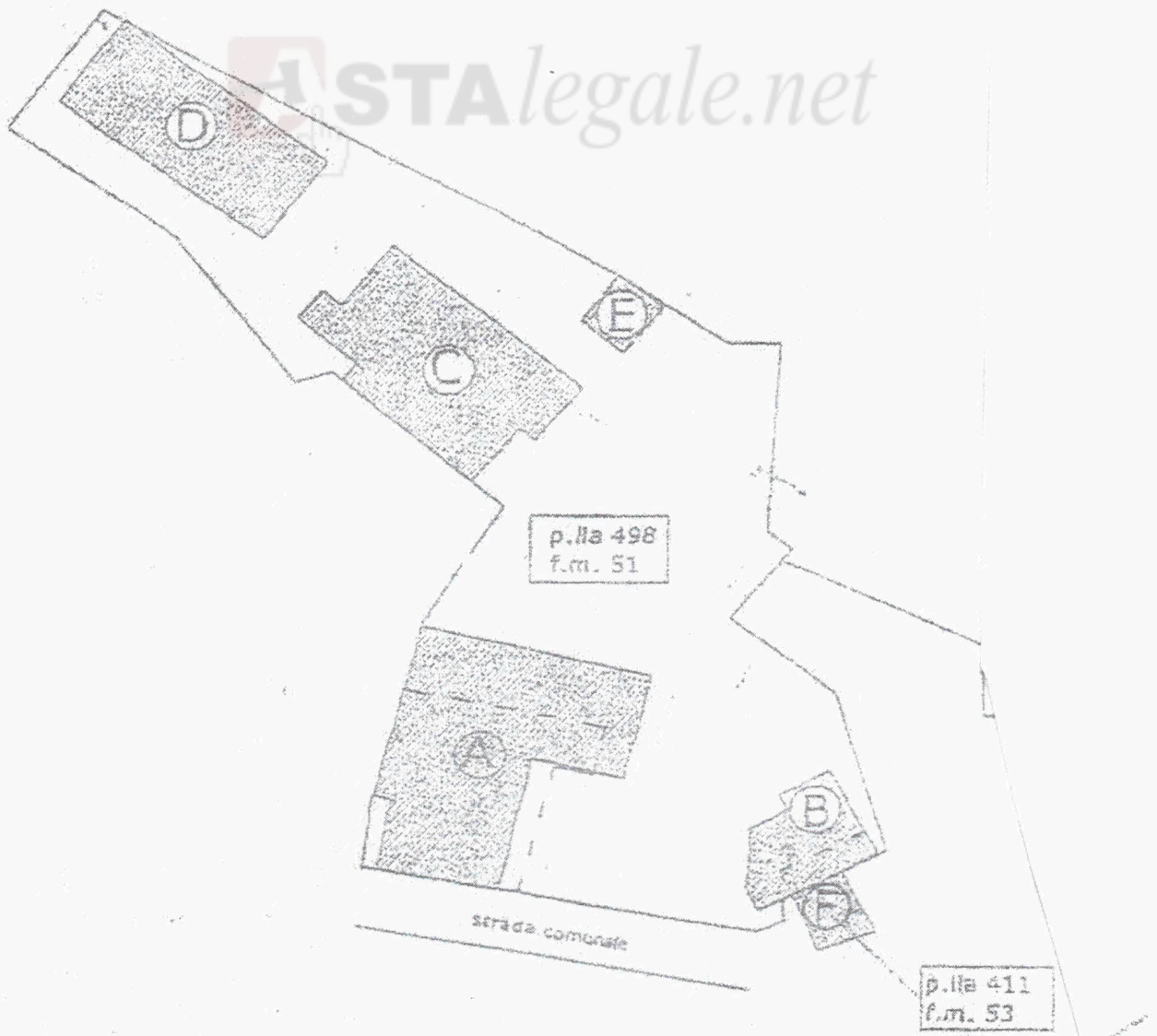


G.E. Dott. Marcello Bellomo
Custode Giudiziario Avv. Salvatore Mangiapanelli

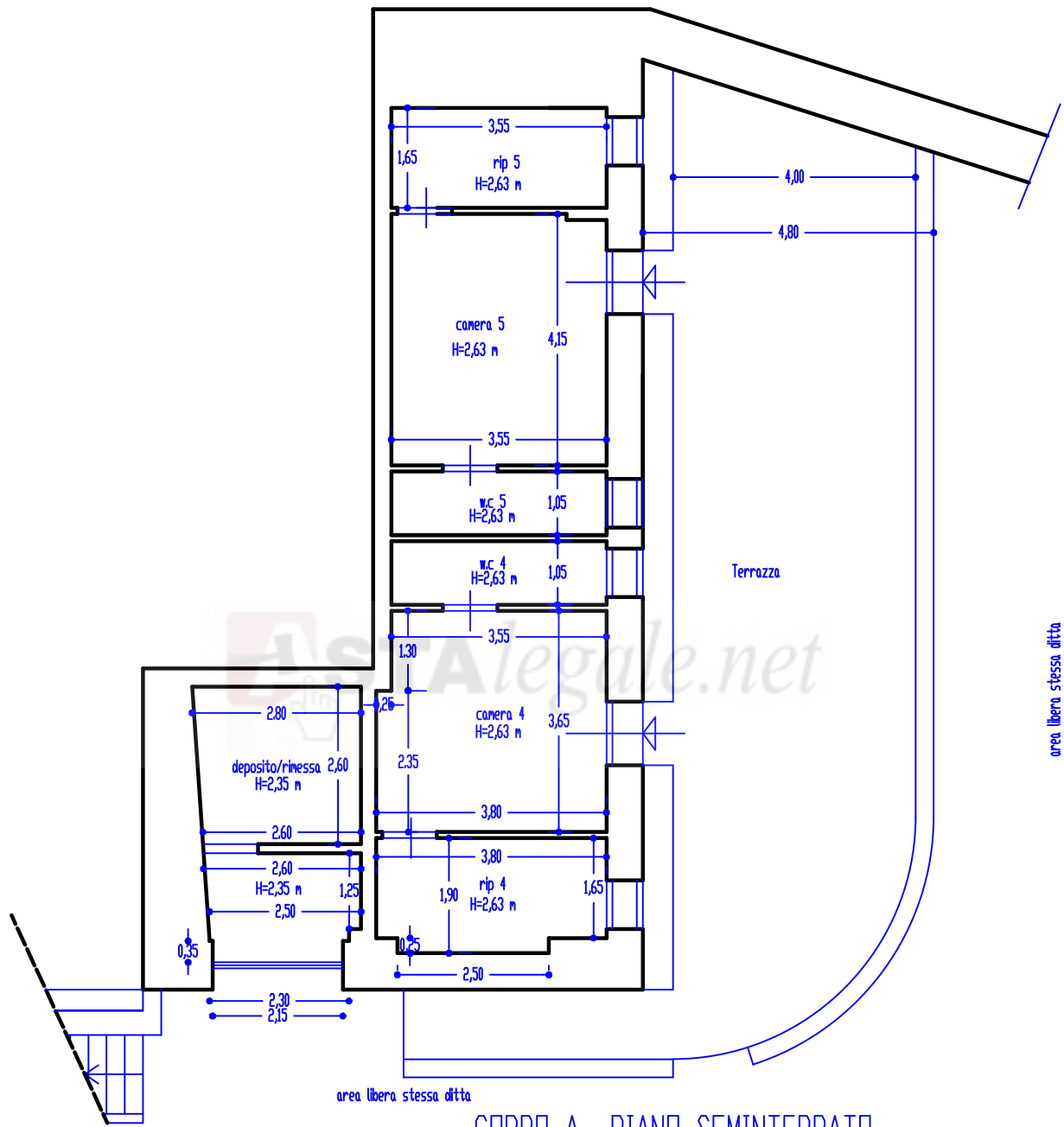
ALLEGATO 4

Disegni piante unità

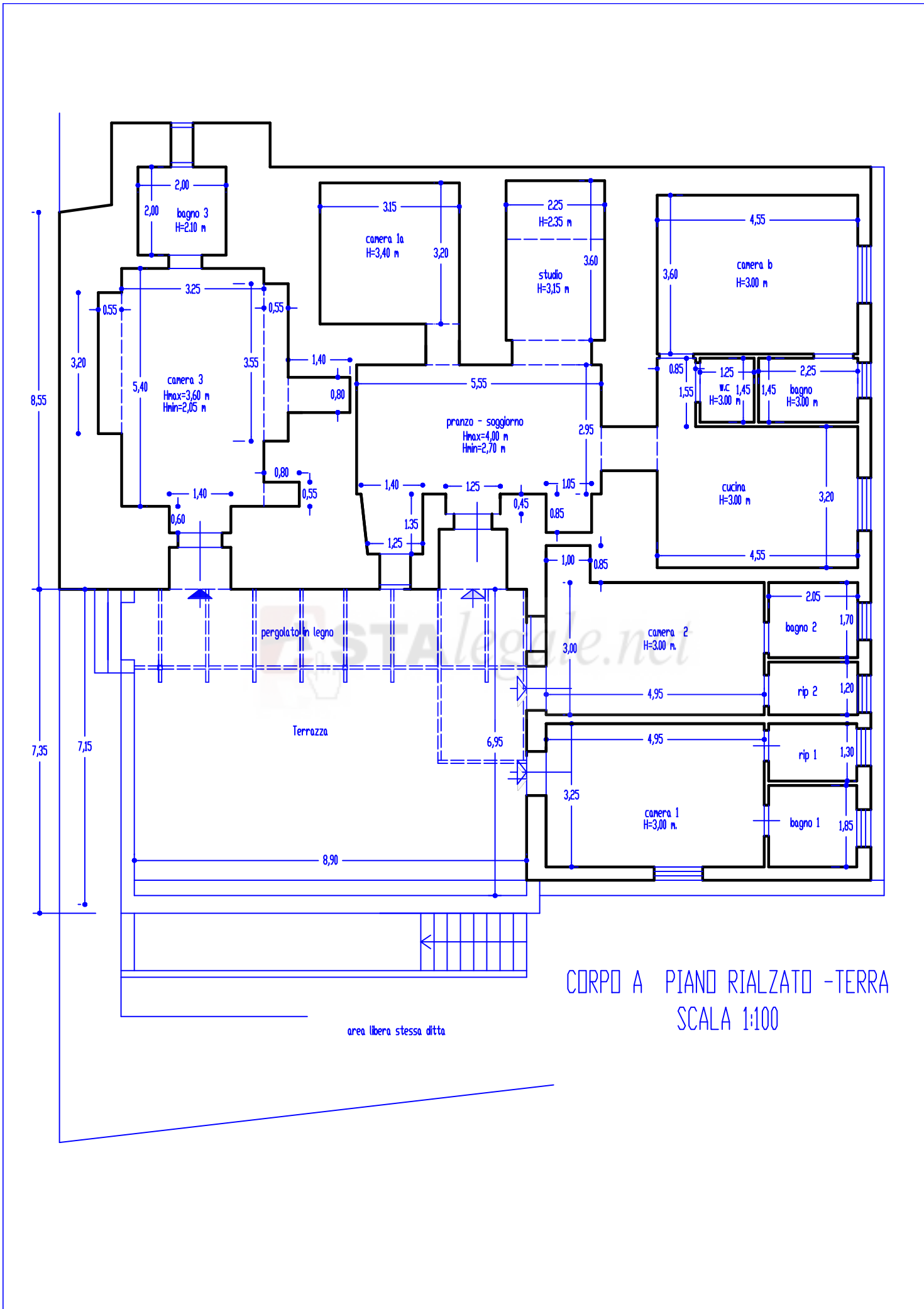
PLANIMETRIA GENERALE



Firmato Da: DI GIROLAMO FRANCESCO Emesso Da: ARUBAPEC S.P.A. NG CA 3 Serial#: 104583833df995db152b75f8420ac928

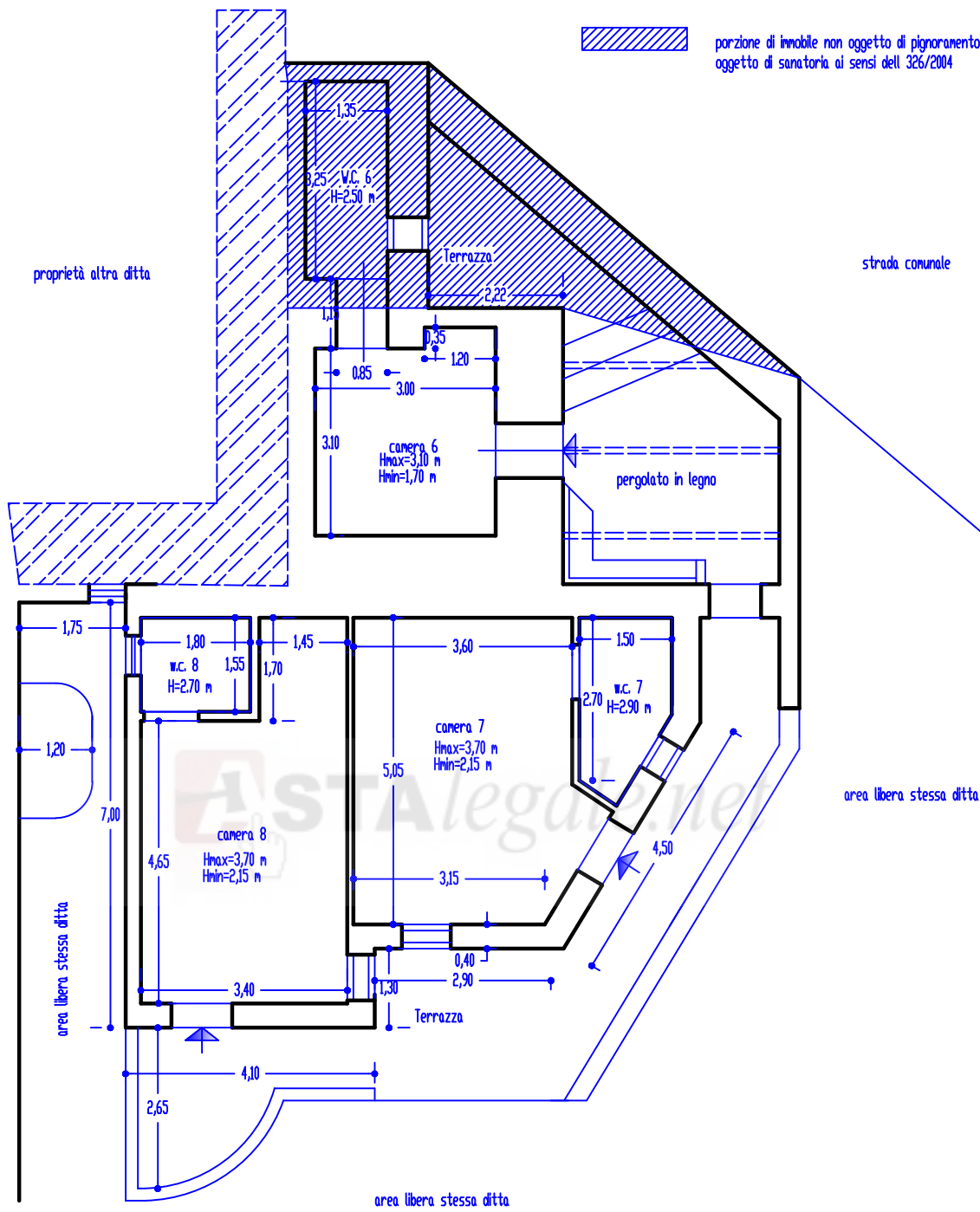


CORPO A PIANO SEMINTERRATO
SCALA 1:100

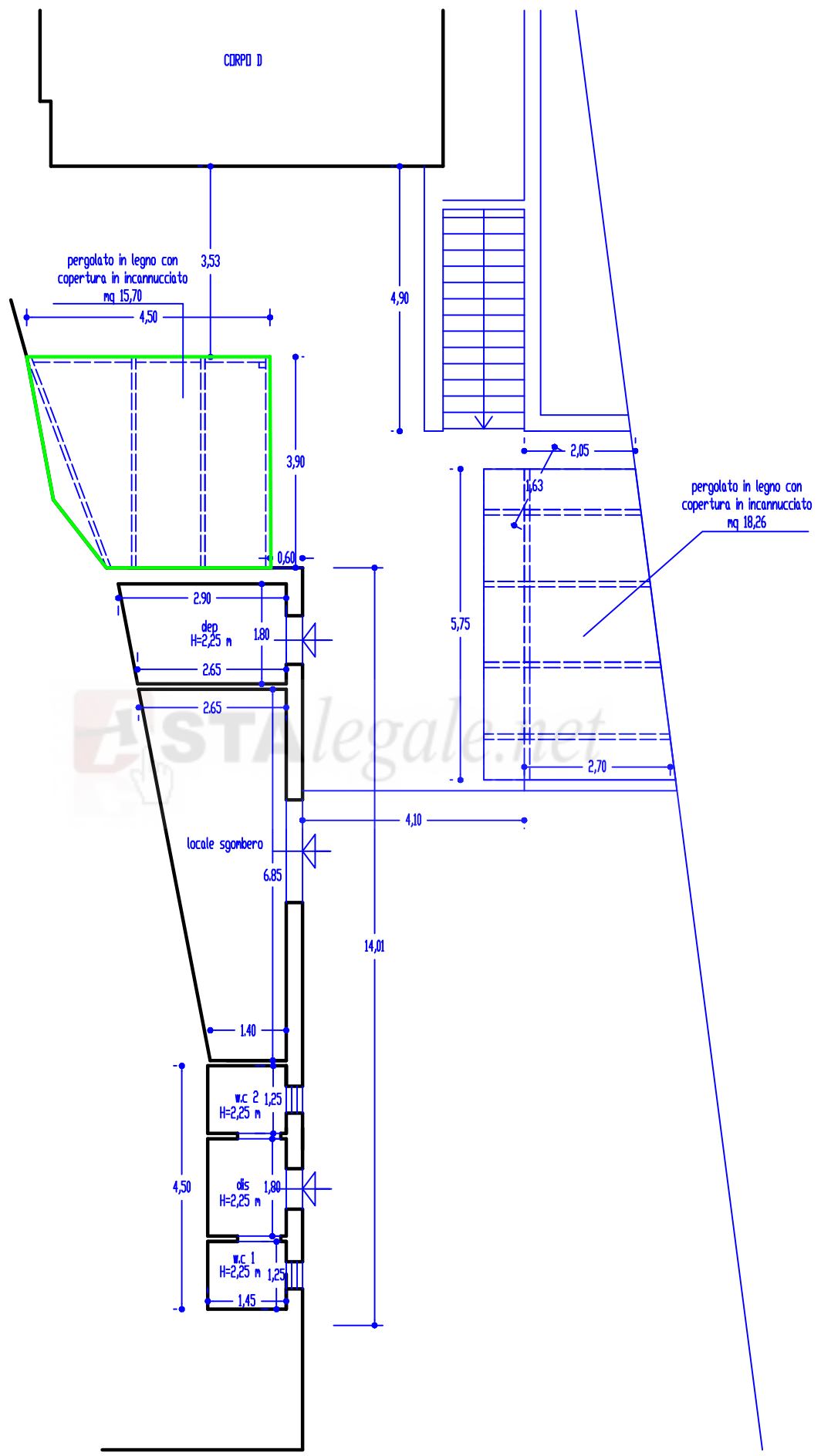


CORPO A PIANO RIALZATO - TERRA
SCALA 1:100

Firmato Da: DI GIROLAMO FRANCESCO Emesso Da: ARUBAPEC S.P.A. NG CA 3 Serial#: 104583833df995db152b75f8420ac928

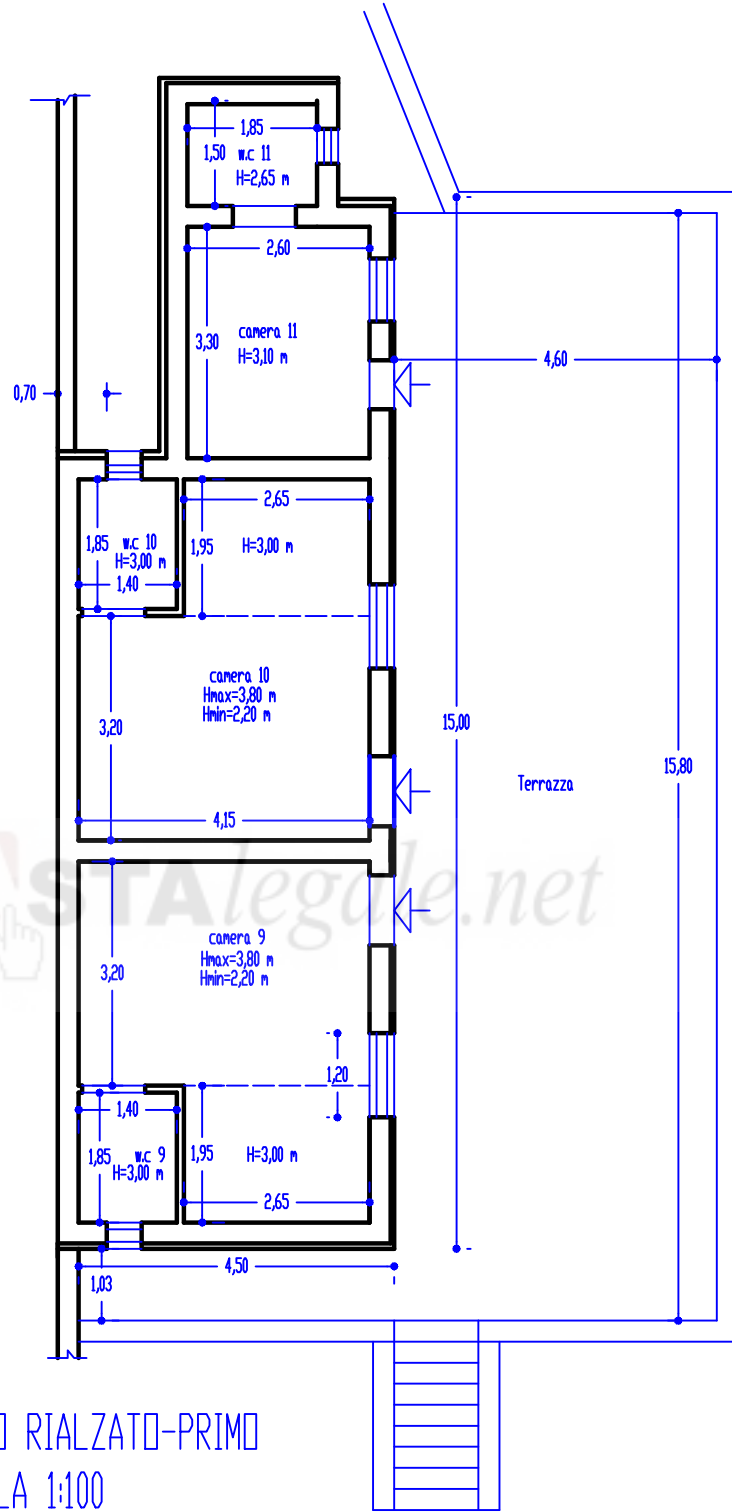


PIANTA CORPO B-F PIANO TERRA
SCALA 1:100

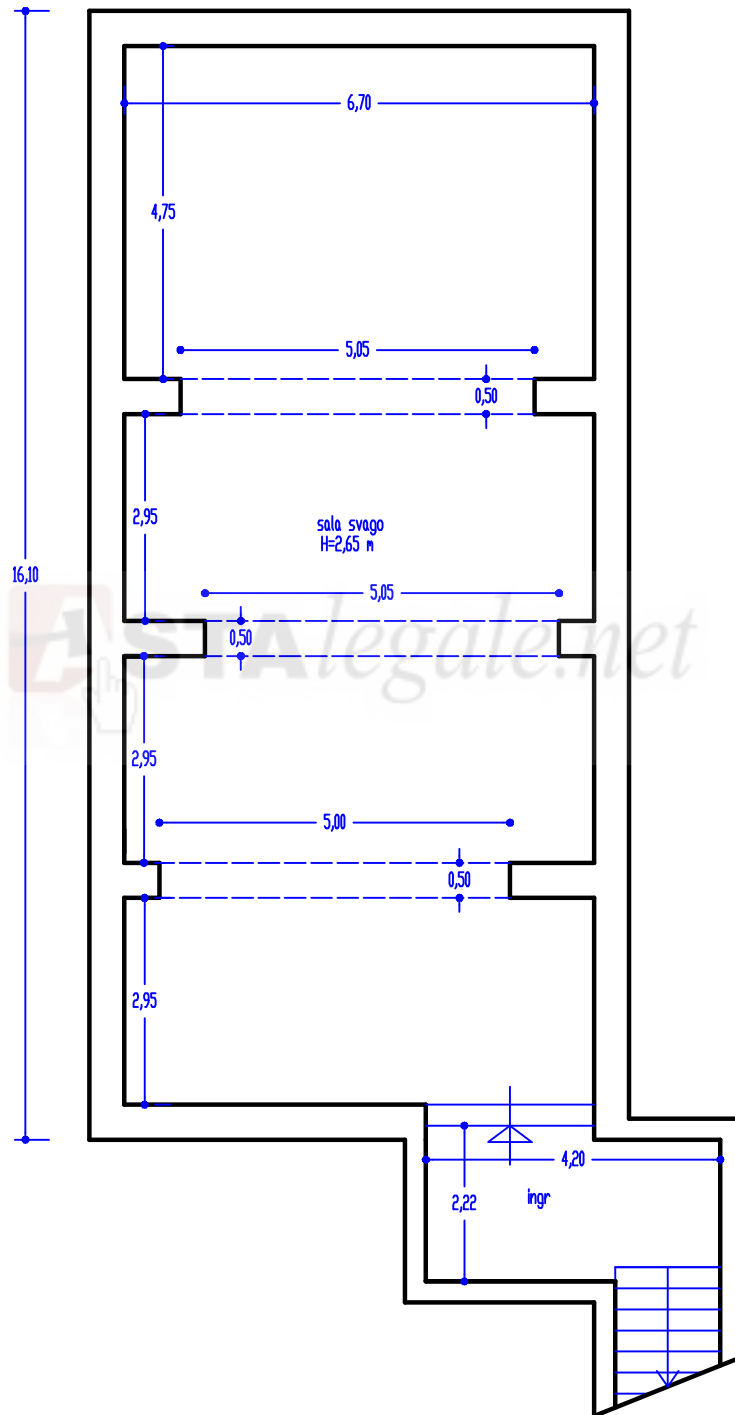


CORPO C PIANO SEMINTERRATO-TERRA
SCALA 1:100

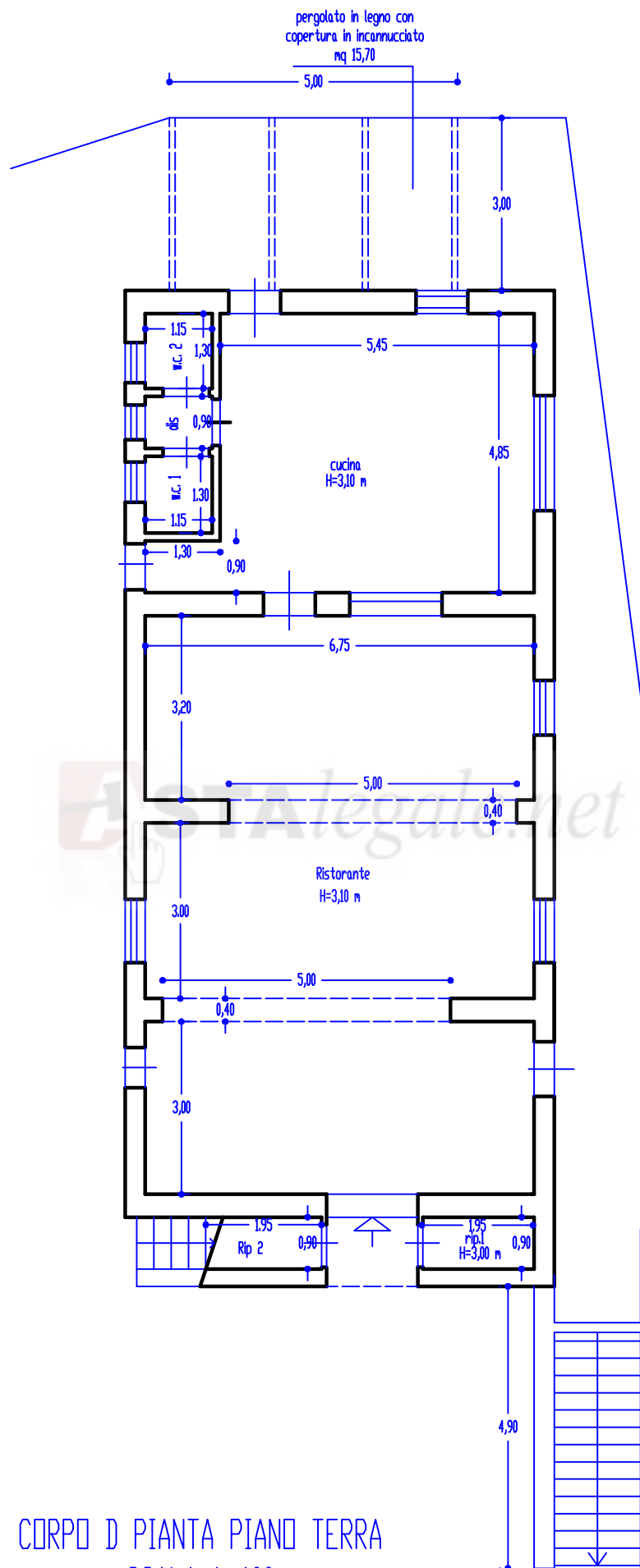
Firmato Da: DI GIROLAMO FRANCESCO Emesso Da: ARUBAPEC S.P.A. NG CA 3 Serial#: 104563833df995db152b75f8420ac928



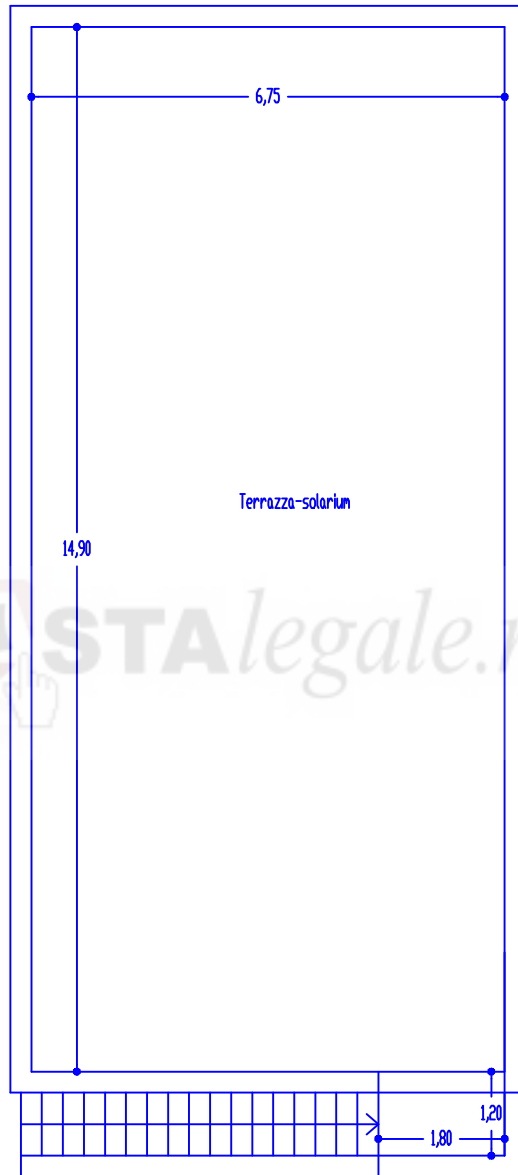
CORPO C PIANO RIALZATO-PRIMO
SCALA 1:100



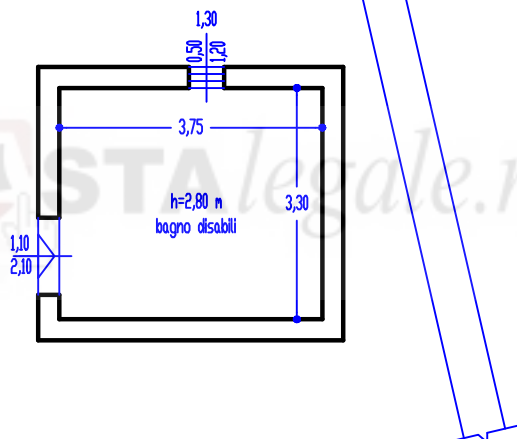
CORPO D PIANTO PIANO SEMINTERRATO
SCALA 1: 100



CORPO D PIANTA PIANO TERRA
SCALA 1: 100



CORPO D PIANTA DELLA COPERTURA
SCALA 1: 100



CORPO E
SCALA 1:100