

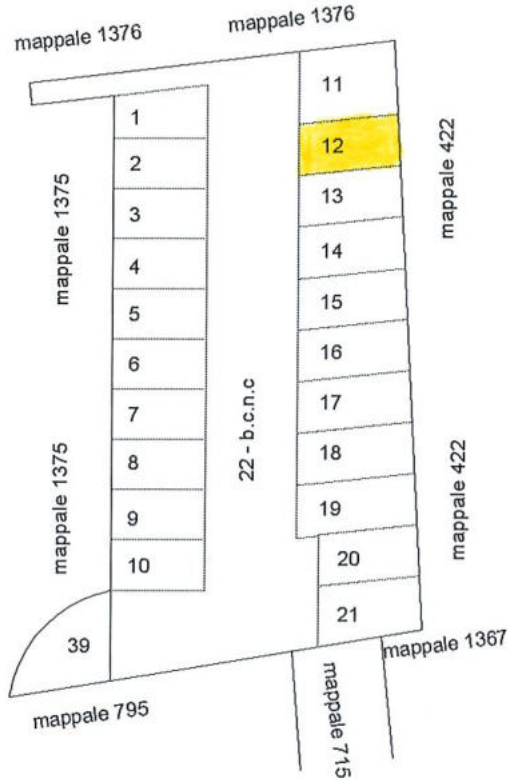
Allegato "E4": Planimetrie catastali – Lotto 004

Agenzia del Territorio
CATASTO FABBRICATI
 Ufficio Provinciale di
Savona

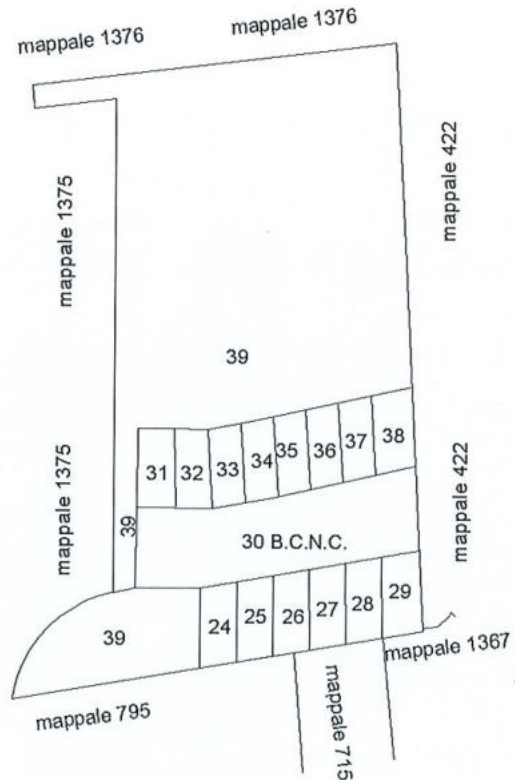
ELABORATO PLANIMETRICO
 Compilato da:
 Dalmaso Luca
 Iscritto all'albo:
 Geometri
 Prov. Savona N. 01369

Comune di Albenga Protocollo n. SV0018096 del 17/02/2012
 Sezione: CAM Foglio: 9 Particella: 1374 Tipo Mappale n. del

Dimostrazione grafica dei subalterni Scala 1 : 500



PIANTA PIANO INTERRATO



PIANTA PIANO TERRA

**Agenzia del Territorio
CATASTO FABBRICATI
Ufficio Provinciale di
Savona**

Dichiarazione protocollo n. SV0182445 del 28/10/2010

Planimetria di u.i.u. in Comune di Albenga

Regione Rapalline (campochiesa)

civ. SNC

Identificativi Catastali:

Sezione: CAM

Foglio: 9

Particella: 1374

Subalterno: 12

Compilata da:

Dalmasso Luca

Iscritto all'albo:

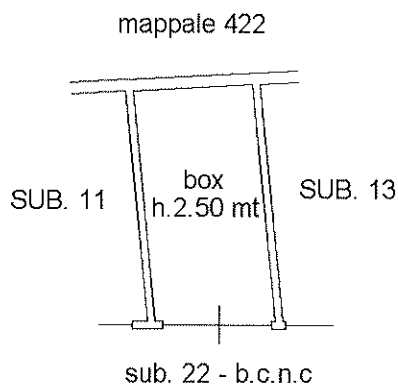
Geometri

Prov. Savona

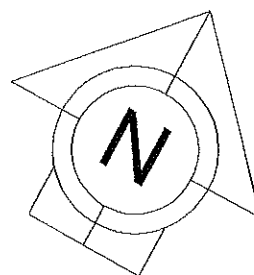
N. 1369

Scheda n. 1

Scala 1:200



PIANTA PIANO INTERRATO



Catasto dei Fabbricati - Situazione al 20/02/2023 - Comune di ALBENGA(A145) - < Sez. urbana CAM - Foglio 9 - Particella 1374 - Subalterno 12 >
REGIONE P A D A T I N E - S N C D I S T R I C T O

Ultima planimetria in atti

Data: 20/02/2023 - n. T139012 - Richiedente: GRBMRC56S09A388K

Totale schede: 1 - Formato di acquisizione: A4(210x297) - Formato stampa richiesto: A4(210x297)