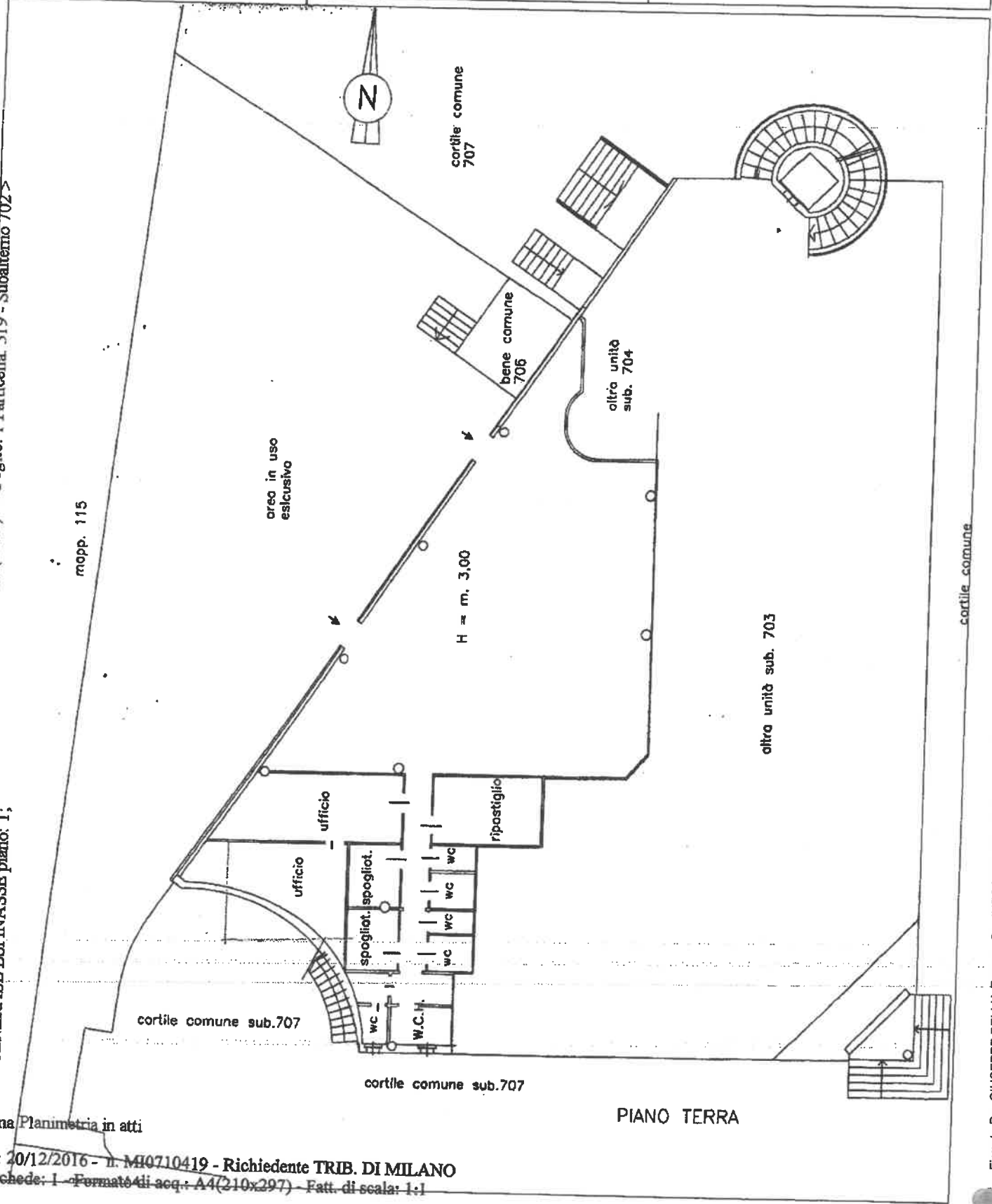


**Agenzia del Territorio
CATASTO FABBRICATI
Ufficio Provinciale di
Milano**

Dichiarazione protocollo n. MI0759548 del 19/10/2012	
Planimetria di u.i.u. in Comune di Magenta	
Via Generale Espinasse civ.	
Identificativi Catastali:	Compilata da: Casazza Maurizio
Sezione:	Iscritto all'albo: Geometri
Foglio: 1	Prov. Monza E Brianza N. 350
Particella: 519	
Subalterno: 702	

Scheda n. 1 Scala 1:200

Catasto dei Fabbricati - Simazione al 20/12/2016 - Comune di MAGENTA (E801) - < Foglio: 1 Particella: 519 - Subalterno 702 >
VIA GENERALE ESPINASSE piano: 1;



Ultima Planimetria in atti

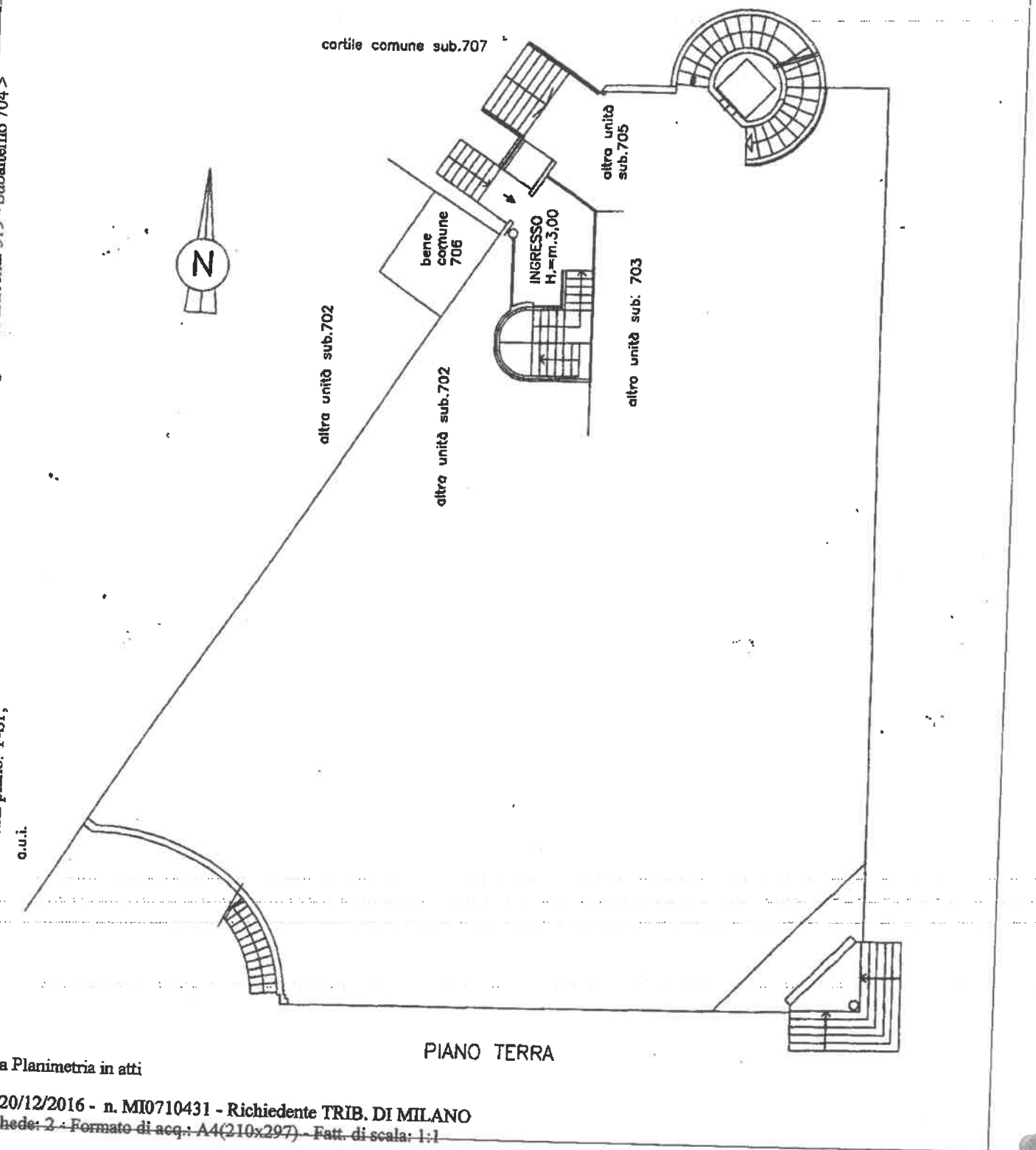


**Agenzia del Territorio
CATASTO FABBRICATI
Ufficio Provinciale di
Milano**

Dichiarazione protocollo n. MI0759548 del 19/10/2012	
Planimetria di u.i.u. in Comune di Magenta	
Via Generale Espinasse civ. _____	
Identificativi Catastali:	Compilata da: Casazza Maurizio
Sezione:	Iscritte all'albo: Geometri _____
Foglio: 1	
Particella: 519	
Subalterno: 704	Prov. Monza E Brianza N. 350

Scheda n. 2 Scala 1:200

Catasto dei Fabbricati - Situazione al 20/12/2016 - Comune di MAGENTA(E801) - < Foglio: 1 Particella: 519 - Subalterno 704 >
VIA GENERALE ESPINASSE piano: T-S1;



PIANO TERRA

Ultima Planimetria in atti



**Agenzia del territorio
CATASTO FABBRICATI
Ufficio Provinciale di
Milano**

FIDUCIARIA DI S.A.S. IN Comune di Magenta

Via Generale Espinasse

civ.

Identificativi Catastali:
Sezione:
Foglio: 1
Particella: 519
Subalterno: 704

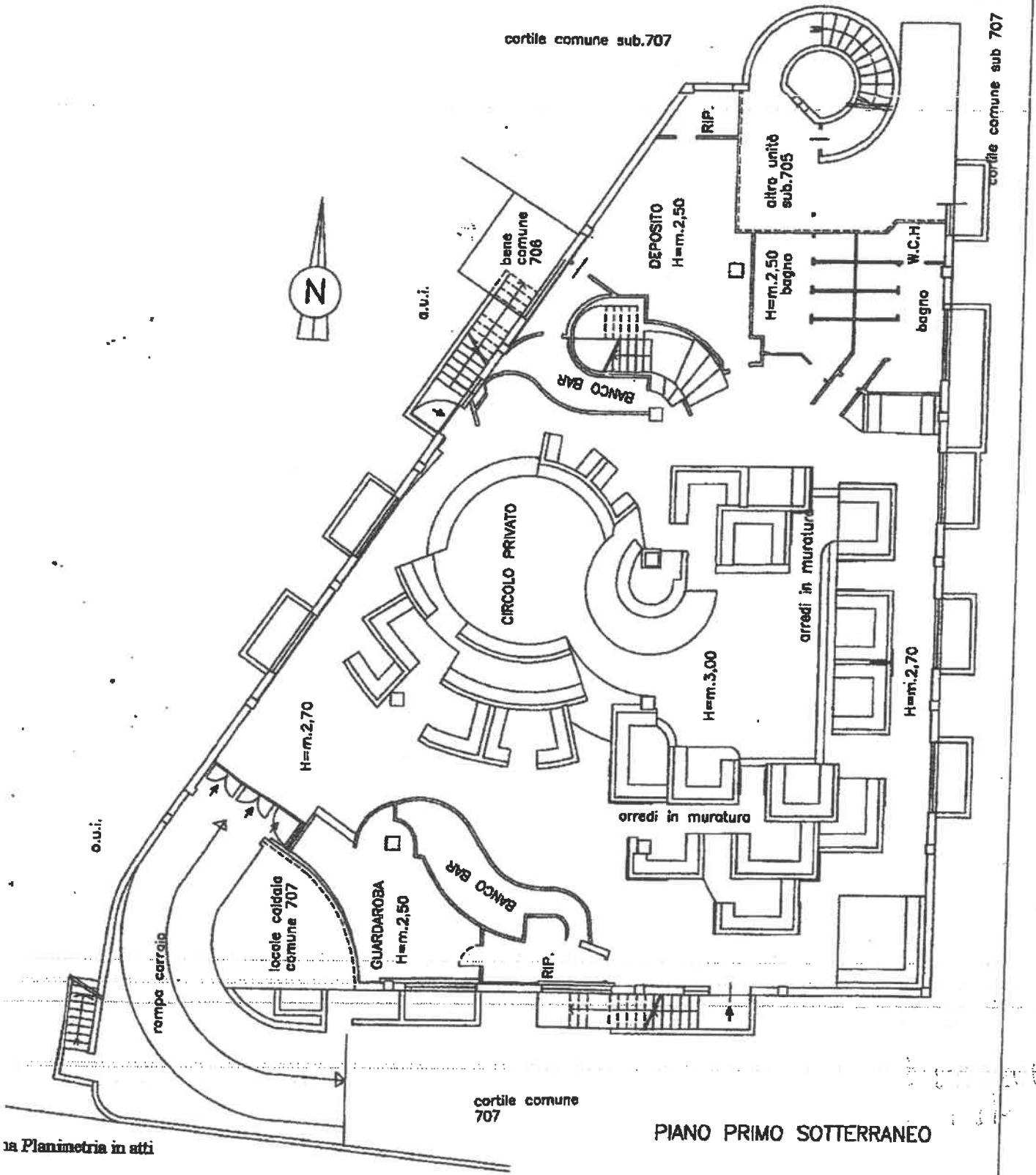
Compilata da:
Casazza Maurizio
Isritto all'albo:
Geometri

Prov. Monza E Brianza

N. 350

cheda n. 1

Scala 1:200



1a Planimetria in atti

20/12/2016 - n. MI0710431 - Richiedente TRIB. DI MILANO
chede: 2 - Formato di acq.: A4(210x297) - Fatt. di scale: 1:1

PIANO PRIMO SOTTERRANEO

Compilato da:
Casazza Maurizio

Iscritto all'albo:
Geometri

Prov. Monza E Brianza N. 350

CATASTO FABBRICATI

Ufficio Provinciale di
Milano

Comune di Magenta

Protocollo n. MI0759548 del 19/10/2012

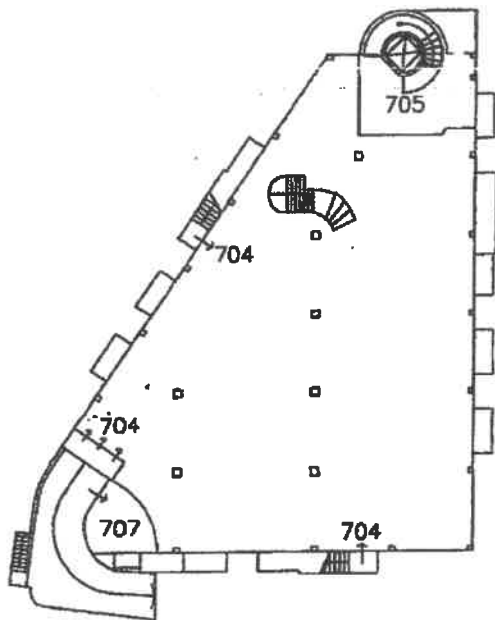
Sezione: Foglio: 1

Particella: 519

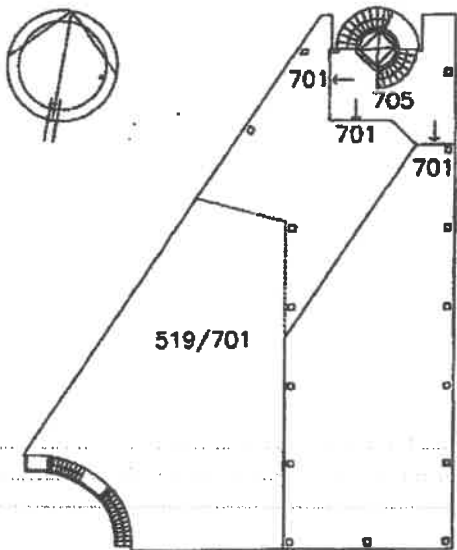
Tipo Mappale n. del

Dimostrazione grafica dei subalterni

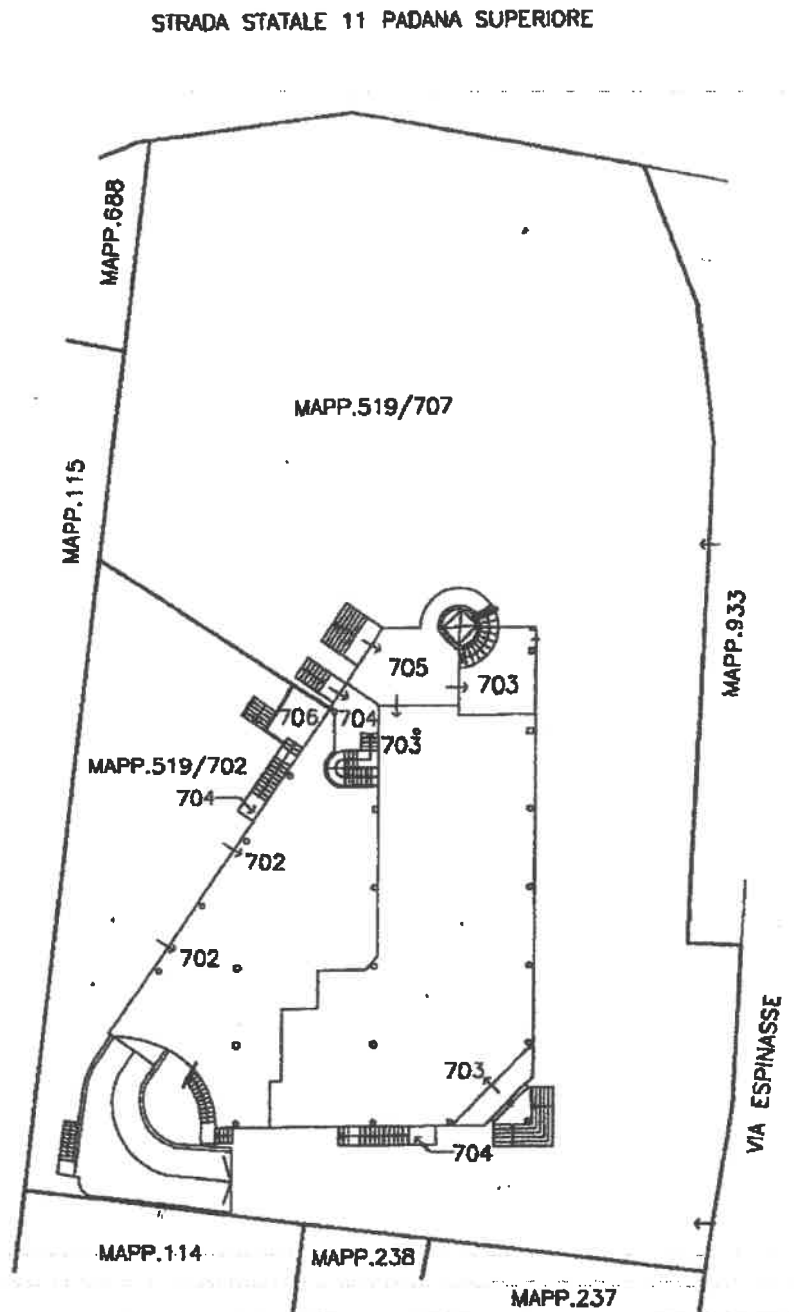
Scala 1 : 1000



PIANO PRIMO SOTTERRANEO



PIANO PRIMO



PIANO TERRA

Ultima Planimetria in atti

Data: 20/12/2016 - n. MI0710467 - Richiedente

Scheda 1 di 1 - Formato di acq.: A4(210x297) - Fatt. di scala: 1:1

N=5035800

E=1490300



I Particella. 519

Comune: MAGENTA
Foglio: 1
Richiedente: TRIB. DI MILANO

Scala originale: 1:2000
Dimensione cornice: 534.000 x 378.000 metri

20-Dic-2016 11:47:46
Prot. n. MIO710473/2016

Vis. ord. (1.00 euro)



