

**Agenzia del Territorio
CATASTO FABBRICATI
Ufficio Provinciale di
Siena**

Dichiarazione protocollo n. SI0088349 del 21/06/2011

Planimetria di u.i.u. in Comune di Siena

Strada Dei Tufi

civ.

Identificativi Catastali:

Sezione:

Foglio: 88

Particella: 11

Subalterno: 153

Compilata da:
Bocci Massimo

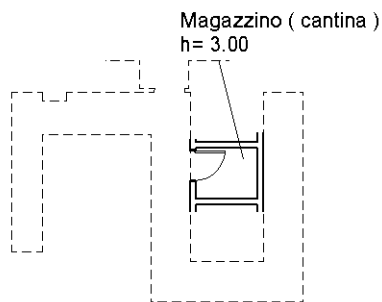
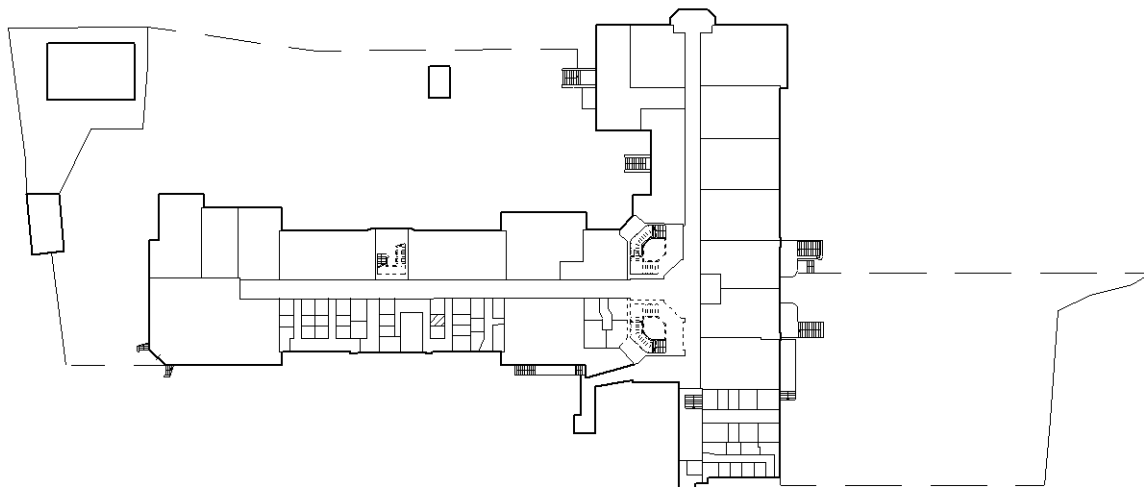
Iscritto all'albo:
Geometri

Prov. Siena

N. 597

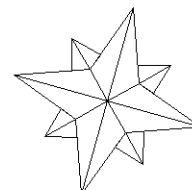
Scheda n. 1

Scala 1:200



PIANO S1

NORD



Ultima planimetria in atti