

# TRIBUNALE DI TEMPIO PAUSANIA

Procedura esecutiva n. 37/2021 - R.G.Es.

CONSULENZA TECNICA D'UFFICIO PER LA STIMA DI  
14 UNITÀ IMMOBILIARI, NEL COMUNE DI LOIRI-  
PORTO SAN PAOLO (n. 7 appartamenti + n. 7 autorimesse).  
PROMOSSA DA:

Contro

Il Giudice dell'Esecuzione: Dr. ssa SILVIA CAMPESI

Il Consulente Tecnico: Arch. DIEGO E. FRANCHI

ALL. B - RELAZIONE DI PERIZIA: Posti Auto + Allegati (da n. 1 a n. 10)

Maggio 2023





## TRIBUNALE DI TEMPIO PAUSANIA

RELAZIONE DI CONSULENZA TECNICA D'UFFICIO  
NELL'ESECUZIONE IMMOBILIARE N. 37/2021 R.G.Es.

Promossa da:

----- – contro – -----

### **PIANTA PIANO TERRA (Posti auto scoperti)** **(FOGLIO 237, PART. 508 – SUB. 13-15-16-17-18-19-20)**

#### **4.02 – QUESITO n. 2 - "Descrizione del bene"**

##### **4.02.1 - Ubicazione e dati catastali.**

I beni oggetto della presente consistono in vari posti auto scoperti (n. 7), al piano terra di un edificio plurifamiliare, a due piani fuori terra, senza il piano seminterrato, composto da un unico corpo di fabbrica con distinti ingressi e corpi scala, per complessivi 12 appartamenti (n. 6 al piano terra, n. 6 al piano primo), posti auto (n. 12), oltre ad aree condominiali. Tali unità immobiliari sono ubicate in località "Vaccileddi", in via Delle Quercie, nel Comune di Loiri Porto San Paolo, meglio identificate negli elaborati cartografici allegati, con i dati catastali corrispondenti con quanto riportato nell'atto di pignoramento, così distinti:

#### **Piano Seminterrato (Posti auto + Cantine) – Foglio 36 – Part. 3754 – Sub. 52-53-57-58-59-77-78-79-80-81-82-90-91.**

1. Quota pari 100% in piena proprietà di un posto auto), sito in via Delle Querce, al piano terra, individuata nel N.C.E.U. del Comune di Loiri-Porto San Paolo (SS), Foglio 237, Particella 508, sub. 13, Categoria C/6, Classe 1, di mq. 14, Rendita €. 31,81.
2. Quota pari 100% in piena proprietà di un posto auto), sito in via Delle Querce, al piano terra, individuata nel N.C.E.U. del Comune di Loiri-Porto San Paolo (SS), Foglio 237, Particella 508, sub. 15, Categoria C/6, Classe 1, di mq. 14, Rendita €. 31,81.
3. Quota pari 100% in piena proprietà di un posto auto), sito in via Delle Querce, al piano terra, individuata nel N.C.E.U. del Comune di Loiri-Porto San Paolo (SS), Foglio 237, Particella 508, sub. 16, Categoria C/6, Classe 1, di mq. 14, Rendita €. 31,81.
4. Quota pari 100% in piena proprietà di un posto auto), sito in via Delle Querce, al piano terra, individuata nel N.C.E.U. del Comune di Loiri-Porto San Paolo (SS), Foglio 237, Particella 508, sub. 17, Categoria C/6, Classe 1, di mq. 14, Rendita €. 31,81.
5. Quota pari 100% in piena proprietà di un posto auto), sito in via Delle Querce, al piano terra, individuata nel N.C.E.U. del Comune di Loiri-Porto San Paolo (SS), Foglio 237, Particella 508, sub. 18, Categoria C/6, Classe 1, di mq. 14, Rendita €. 31,81.



6. Quota pari 100% in piena proprietà di un posto auto), sito in via Delle Querce, al piano terra, individuata nel N.C.E.U. del Comune di Loiri-Porto San Paolo (SS), Foglio 237, Particella 508, sub. 19, Categoria C/6, Classe 1, di mq. 14, Rendita €. 31,81.
7. Quota pari 100% in piena proprietà di un posto auto), sito in via Delle Querce, al piano terra, individuata nel N.C.E.U. del Comune di Loiri-Porto San Paolo (SS), Foglio 237, Particella 508, sub. 20, Categoria C/6, Classe 1, di mq. 14, Rendita €. 31,81.

Dati Derivanti da:

- COSTITUZIONE del 05.03.2008, Pratica n. SS0068589, in atti dal 05.03.2008 – COSTITUZIONE, (n. 1457.1/2008).
- VARIAZIONE NEL CLASSAMENTO del 05.03.2009, Pratica n. SS0059486, in atti dal 05.03.2009– VARIAZIONE DI CLASSAMENTO (n. 5633.1/2009).
- VARIAZIONE del 09.11.2015 – Inserimento in Visura dei dati di superficie.

4.02.4 - Consistenza.

I beni oggetto della presente porzione del pignoramento immobiliare consistono in n. 7 posti auto scoperti, al piano terra di un edificio plurifamiliare, a due piani fuori terra, senza piano interrato, composto da un unico corpo di fabbrica con distinti ingressi e corpi scala, per complessivi 12 appartamenti (n. 6 al piano terra e n. 6 al piano primo) e posti auto (n. 12), oltre ad aree condominiali.

Le unità immobiliari (posti auto scoperti) in parola, tutte della superficie catastale media di mq. 14), sono ubicate al piano terra con accesso diretto dalla via Delle Querce, il tutto meglio evidenziato negli allegati cartografici allegati; hanno complessivamente una superficie di circa mq. 98,00 (mq 14.00 x n. 7), forma regolare (ml 4.60x ml 3.05), con tipologia tipica di posto auto, pertanto si ottiene quanto segue:

**SUPERFICIE AUTORIMESSA (Posto Auto) N. 1 (Foglio 23, Part. 508, Sub. 13, PT)**

Superficie Lorda complessiva "Autorimessa: Posto Auto": ..... mq. 14.00

**SUPERFICIE AUTORIMESSA (Posto Auto) N. 1 (Foglio 23, Part. 508, Sub. 15, PT)**

Superficie Lorda complessiva "Autorimessa: Posto Auto": ..... mq. 14.00

**SUPERFICIE AUTORIMESSA (Posto Auto) N. 1 (Foglio 23, Part. 508, Sub. 16, PT)**

Superficie Lorda complessiva "Autorimessa: Posto Auto": ..... mq. 14.00

**SUPERFICIE AUTORIMESSA (Posto Auto) N. 1 (Foglio 23, Part. 508, Sub. 17, PT)**

Superficie Lorda complessiva "Autorimessa: Posto Auto": ..... mq. 14.00

**SUPERFICIE AUTORIMESSA (Posto Auto) N. 1 (Foglio 23, Part. 508, Sub. 18, PT)**

Superficie Lorda complessiva "Autorimessa: Posto Auto": ..... mq. 14.00

**SUPERFICIE AUTORIMESSA (Posto Auto) N. 1 (Foglio 23, Part. 508, Sub. 19, PT)**

Superficie Lorda complessiva "Autorimessa: Posto Auto": ..... mq. 14.00

**SUPERFICIE AUTORIMESSA (Posto Auto) N. 1 (Foglio 23, Part. 508, Sub. 20, PT)**

Superficie Lorda complessiva "Autorimessa: Posto Auto": ..... mq. 14.00



#### 4.02.5 - Caratteristiche e rifiniture.

La pavimentazione dei posti auto scoperti, ubicati al bordo di via Delle Querce, è stata realizzata in pietrini di cls di colorazione rossastra; tali parcheggi sono delimitati dai giardini degli appartamenti del piano terra da una siepe alta circa 1 ml di "Eleagnus ebbingei" e sono tutti forniti di barriere di dissuasione in acciaio.

Tutte queste considerazioni sono evidenziate nell'**Allegato 1:** (Doc. Fotografica).

#### 4.02.6 - Utilizzazione.

I posti auto in oggetto, risultano attualmente non utilizzati e sgombri da qualsiasi materiale di risulta e/o oggetto, ad eccezione del sub. 20, dove è presente una casetta prefabbricata ripostiglio in legno delle dimensioni.

#### 4.02.7- Stato di manutenzione.

Per la descrizione dello stato di manutenzione dei singoli posti auto, si rimanda alla Documentazione Fotografica (Allegato 1).

### **4.08 – QUESITO n. 8 - " Divisione in lotti"**

Il sottoscritto ritiene, dopo aver analizzato l'ubicazione, l'utilizzazione e la natura degli immobili oggetto della presente relazione peritale e della situazione particolare riscontrata, per quanto sopra detto, che si possa individuare un unico lotto vendibile, trattandosi di autorimesse (box) di non grandi dimensioni, tutti al piano seminterrato, facente parte di specifici corpi scala in unico e indipendente complesso edilizio; ma analizzando l'ubicazione e la natura dei singoli immobili oggetto della relazione peritale e considerando la possibilità di un eventuale razionalizzazione della vendita ha predisposto, oltre il lotto unico, ulteriori quattordici lotti di vendita in virtù della suddivisione naturale delle varie particelle catastali, e cioè:

#### **LOTTO UNICO POSTI AUTO SCOPERTI "P.T.":**

Quota pari al 100% in piena proprietà di n. 07 Autorimesse (Posti Auto Scoperti) al piano del fabbricato già descritto, individuato nel N.C.E.U. del Comune di Loiri-Porto San Paolo, Foglio 237, Particella 508, Sub. 13-15-16-17-18-19-20.

#### **LOTTO POSTO AUTO SCOPERTO N. 1/P.T.:**

Quota pari 100% in piena proprietà di un posto auto scoperto, sito in via Delle Querce, al piano terra, individuato nel N.C.E.U. del Comune di Loiri-Porto San Paolo (SS), Foglio 237, Particella 508, sub. 13, Categoria C/6, Classe 1, di mq. 14, Rendita €. 31,81.

#### **LOTTO POSTO AUTO SCOPERTO N. 2/P.T.:**

Quota pari 100% in piena proprietà di un posto auto scoperto, sito in via Delle Querce, al piano terra, individuato nel N.C.E.U. del Comune di Loiri-Porto San Paolo (SS), Foglio 237, Particella 508, sub. 15, Categoria C/6, Classe 1, di mq. 14, Rendita €. 31,81.

#### **LOTTO POSTO AUTO SCOPERTO N. 3/P.T.:**

Quota pari 100% in piena proprietà di un posto auto scoperto, sito in via Delle Querce, al piano terra, individuato nel N.C.E.U. del Comune di Loiri-Porto San Paolo (SS), Foglio 237, Particella 508, sub. 16, Categoria C/6, Classe 1, di mq. 14, Rendita €. 31,81.



**LOTTO POSTO AUTO SCOPERTO N. 4/P.T.:**

Quota pari 100% in piena proprietà di un posto auto scoperto, sito in via Delle Querce, al piano terra, individuato nel N.C.E.U. del Comune di Loiri-Porto San Paolo (SS), Foglio 237, Particella 508, sub. 17, Categoria C/6, Classe 1, di mq. 14, Rendita €. 31,81.

**LOTTO POSTO AUTO SCOPERTO N. 5/P.T.:**

Quota pari 100% in piena proprietà di un posto auto scoperto, sito in via Delle Querce, al piano terra, individuato nel N.C.E.U. del Comune di Loiri-Porto San Paolo (SS), Foglio 237, Particella 508, sub. 18, Categoria C/6, Classe 1, di mq. 14, Rendita €. 31,81.

**LOTTO POSTO AUTO SCOPERTO N. 6/P.T.:**

Quota pari 100% in piena proprietà di un posto auto scoperto, sito in via Delle Querce, al piano terra, individuato nel N.C.E.U. del Comune di Loiri-Porto San Paolo (SS), Foglio 237, Particella 508, sub. 19, Categoria C/6, Classe 1, di mq. 14, Rendita €. 31,81.

**LOTTO POSTO AUTO SCOPERTO N. 7/P.T.:**

Quota pari 100% in piena proprietà di un posto auto scoperto, sito in via Delle Querce, al piano terra, individuato nel N.C.E.U. del Comune di Loiri-Porto San Paolo (SS), Foglio 237, Particella 508, sub. 20, Categoria C/6, Classe 1, di mq. 14, Rendita €. 31,81.

**4.12 - QUESITO n. 12 - " Determinazione del valore"**

**4.12.2 – Determinazione del prezzo di vendita: Stima sintetica.**

Per determinare il più probabile prezzo di mercato degli immobili pignorati è stato adottato il principio di ordinarietà, secondo il quale il valore base o di partenza, deve essere fondato sulle caratteristiche di quel bene che sono più frequenti nella zona e quindi ordinarie.

Pertanto, per la determinazione del valore è stato adottato come criterio di stima il metodo sintetico-comparativo, basato sul confronto tra i beni in oggetto e quelli simili nella stessa zona, rettificandolo e valutandolo in ragione delle caratteristiche intrinseche e commerciali.

Le informazioni raccolte sono state ricavate da un'indagine di mercato effettuata presso alcune Agenzie Immobiliari, Imprese di costruzione e professionisti della zona, incaricate di vendere e/o comprare, costruire e progettare immobili simili per utilizzo, tipologia, destinazione d'uso e posizione nelle aree immediatamente viciniori a quelle interessate dalla stima.

I valori di mercato sono stati infine verificati e determinati dalla media dei valori di piazza e dai dati fissati dall'Osservatorio Immobiliare dell'Ufficio delle Entrate (V. All. 10 - Relazione Generale):

Il criterio di stima utilizzato è quello del valore di mercato, consistente appunto nel comparare l'immobile da stimare con altri simili esistenti nella zona e dei quali sono noti i prezzi medi di mercato.

Il valore più probabile per il residenziale, per i **posti auto** di nuova costruzione, relativo al costo di vendita della superficie commerciale, viene determinato assumendo il valore di €/mq 400,00 al mq di superficie commerciale (riferito al periodo attuale).

**1) – AUTORIMESSA: Posto Auto Scoperto:** Foglio 237, Part. 508, **Sub. 13**, (Piano Terra).

Il rilievo dei dati metrici si desume dalle tavole riportate in scala 1:100, nella Tav. 9 (All. 4).



La superficie commerciale equivalente è stimata (in accordo a quanto prescritto dalla norma UNI 10750 - Ed. 2005), come la superficie coperta dell'unità immobiliare = **mq. 14.00**).

La superficie così ottenuta viene moltiplicata per il costo di vendita a mq (stimato in 400,00 €/mq nella zona in cui sorge l'unità immobiliare) per ottenere il valore commerciale del complesso immobiliare.

VALORE DI STIMA SINTETICA: mq. 14,00 x €/mq 400,00 = €. 5.600,00.

**VALORE DI STIMA SINTETICA = €. 5.600,00 (CINQUEmilaseicento/00 Euro).**

**2) – AUTORIMESSA: Posto Auto Scoperto:** Foglio 237, Part. 508, **Sub. 15**, (Piano Terra).

Il rilievo dei dati metrici si desume dalle tavole riportate in scala 1:100, nella Tav. 10 (All. 5).

La superficie commerciale equivalente è stimata (in accordo a quanto prescritto dalla norma UNI 10750 - Ed. 2005), come la superficie coperta dell'unità immobiliare = **mq. 14.00**).

La superficie così ottenuta viene moltiplicata per il costo di vendita a mq (stimato in 400,00 €/mq nella zona in cui sorge l'unità immobiliare) per ottenere il valore commerciale del complesso immobiliare.

VALORE DI STIMA SINTETICA: mq. 14,00 x €/mq 400,00 = €. 5.600,00.

**VALORE DI STIMA SINTETICA = €. 5.600,00 (CINQUEmilaseicento/00 Euro).**

**3) – AUTORIMESSA: Posto Auto Scoperto:** Foglio 237, Part. 508, **Sub. 16**, (Piano Terra).

Il rilievo dei dati metrici si desume dalle tavole riportate in scala 1:100, nella Tav. 11 (All. 6).

La superficie commerciale equivalente è stimata (in accordo a quanto prescritto dalla norma UNI 10750 - Ed. 2005), come la superficie coperta dell'unità immobiliare = **mq. 14.00**).

La superficie così ottenuta viene moltiplicata per il costo di vendita a mq (stimato in 400,00 €/mq nella zona in cui sorge l'unità immobiliare) per ottenere il valore commerciale del complesso immobiliare.

VALORE DI STIMA SINTETICA: mq. 14,00 x €/mq 400,00 = €. 5.600,00.

**VALORE DI STIMA SINTETICA = €. 5.600,00 (CINQUEmilaseicento/00 Euro).**

**4) – AUTORIMESSA: Posto Auto Scoperto:** Foglio 237, Part. 508, **Sub. 17**, (Piano Terra).

Il rilievo dei dati metrici si desume dalle tavole riportate in scala 1:100, nella Tav. 12 (All. 7).

La superficie commerciale equivalente è stimata (in accordo a quanto prescritto dalla norma UNI 10750 - Ed. 2005), come la superficie coperta dell'unità immobiliare = **mq. 14.00**).

La superficie così ottenuta viene moltiplicata per il costo di vendita a mq (stimato in 400,00 €/mq nella zona in cui sorge l'unità immobiliare) per ottenere il valore commerciale del complesso immobiliare.

VALORE DI STIMA SINTETICA: mq. 14,00 x €/mq 400,00 = €. 5.600,00.

**VALORE DI STIMA SINTETICA = €. 5.600,00 (CINQUEmilaseicento/00 Euro).**

**5) – AUTORIMESSA: Posto Auto Scoperto:** Foglio 237, Part. 508, **Sub. 18**, (Piano Terra).

Il rilievo dei dati metrici si desume dalle tavole riportate in scala 1:100, nella Tav. 13 (All. 8).

La superficie commerciale equivalente è stimata (in accordo a quanto prescritto dalla norma UNI 10750 - Ed. 2005), come la superficie coperta dell'unità immobiliare = **mq. 14.00**).

La superficie così ottenuta viene moltiplicata per il costo di vendita a mq (stimato in 400,00 €/mq nella zona in cui sorge l'unità immobiliare) per ottenere il valore commerciale del complesso immobiliare.

VALORE DI STIMA SINTETICA: mq. 14,00 x €/mq 400,00 = €. 5.600,00.

**VALORE DI STIMA SINTETICA = €. 5.600,00 (CINQUEmilaseicento/00 Euro).**

**6) – AUTORIMESSA: Posto Auto Scoperto:** Foglio 237, Part. 508, **Sub. 19**, (Piano Terra).



Il rilievo dei dati metrici si desume dalle tavole riportate in scala 1:100, nella Tav. 14 (All. 9).  
 La superficie commerciale equivalente è stimata (in accordo a quanto prescritto dalla norma UNI 10750 - Ed. 2005), come la superficie coperta dell'unità immobiliare = **mq. 14.00**.  
 La superficie così ottenuta viene moltiplicata per il costo di vendita a mq (stimato in 400,00 €/mq nella zona in cui sorge l'unità immobiliare) per ottenere il valore commerciale del complesso immobiliare.

VALORE DI STIMA SINTETICA: mq. 14,00 x €/mq 400,00 = €. 5.600,00.

**VALORE DI STIMA SINTETICA = €. 5.600,00 (CINQUEmilaseicento/00 Euro).**

**7) – AUTORIMESSA: Posto Auto Scoperto:** Foglio 237, Part. 508, **Sub. 20**, (Piano Terra).

Il rilievo dei dati metrici si desume dalle tavole riportate in scala 1:100, nella Tav. 15 (All. 10).  
 La superficie commerciale equivalente è stimata (in accordo a quanto prescritto dalla norma UNI 10750 - Ed. 2005), come la superficie coperta dell'unità immobiliare = **mq. 14.00**.  
 La superficie così ottenuta viene moltiplicata per il costo di vendita a mq (stimato in 400,00 €/mq nella zona in cui sorge l'unità immobiliare) per ottenere il valore commerciale del complesso immobiliare.

VALORE DI STIMA SINTETICA: mq. 14,00 x €/mq 400,00 = €. 5.600,00.

**VALORE DI STIMA SINTETICA = €. 5.600,00 (CINQUEmilaseicento/00 Euro).**

## **6.00 – SINTESI VALUTATIVA.**

In questa sede si prendono in esame i valori relativi ai punti precedenti (da n. 1 a n. 7), e le valutazioni precedentemente sviluppate hanno portato alle seguenti conclusioni:

**1) - POSTO AUTO SCOPERTO N. 1:** Foglio 237, Part. 508, Sub. 13, (Piano Terra).

Valore medio unitario per mq 400,00 Euro

Superficie commerciale = mq 14,00

Valore Complessivo (senza coefficienti correttivi) = ..... €. 5.600,00

**2) - POSTO AUTO SCOPERTO N. 2:** Foglio 237, Part. 508, Sub. 15, (Piano Terra).

Valore medio unitario per mq 400,00 Euro

Superficie commerciale = mq 14,00

Valore Complessivo (senza coefficienti correttivi) = ..... €. 5.600,00

**3) - POSTO AUTO SCOPERTO N. 3:** Foglio 237, Part. 508, Sub. 16, (Piano Terra).

Valore medio unitario per mq 400,00 Euro

Superficie commerciale = mq 14,00

Valore Complessivo (senza coefficienti correttivi) = ..... €. 5.600,00

**4) - POSTO AUTO SCOPERTO N. 4:** Foglio 237, Part. 508, Sub. 17, (Piano Terra).

Valore medio unitario per mq 400,00 Euro

Superficie commerciale = mq 14,00

Valore Complessivo (senza coefficienti correttivi) = ..... €. 5.600,00

**5) - POSTO AUTO SCOPERTO N. 5:** Foglio 237, Part. 508, Sub. 18, (Piano Terra).

Valore medio unitario per mq 400,00 Euro

Superficie commerciale = mq 14,00

Valore Complessivo (senza coefficienti correttivi) = ..... €. 5.600,00





**6) - POSTO AUTO SCOPERTO N. 6:** Foglio 237, Part. 508, Sub. 19, (Piano Terra).

Valore medio unitario per mq 400,00 Euro

Superficie commerciale = mq 14,00

Valore Complessivo (senza coefficienti correttivi) = ..... €. 5.600,00

**7) - POSTO AUTO SCOPERTO N. 7:** Foglio 237, Part. 508, Sub. 20, (Piano Terra).

Valore medio unitario per mq 400,00 Euro

Superficie commerciale = mq 14,00

Valore Complessivo (senza coefficienti correttivi) = ..... €. 5.600,00

**5.00 – CONCLUSIONI SINTETICHE DI CARATTERE GENERALE.**

A chiusura del presente giudizio estimativo, vengono brevemente riassunti gli aspetti peculiari della metodologia adottata nel presente studio.

Per determinare il più probabile prezzo di mercato dell'immobile pignorato è stato adottato il principio di ordinarietà, secondo il quale il valore base o di partenza, deve essere fondato sulle caratteristiche di quel bene che sono più frequenti nella zona e quindi ordinarie.

Pertanto, per la determinazione del valore è stato adottato come criterio di stima il metodo sintetico-comparativo, basato sul confronto tra il bene in oggetto e quelli simili nella stessa zona, rettificandolo e valutandolo in ragione delle sue caratteristiche intrinseche e commerciali. Le informazioni raccolte sono state ricavate dall'Osservatorio del Mercato Immobiliare dell'Agenzia del Territorio e da alcune agenzie immobiliari della zona.

**Pertanto il più probabile valore venale è stato così determinato in:**

**LOTTO UNICO POSTI AUTO SCOPERTI "P.T." (F. 237, Part. 508, Sub. 13-15-16-17-18-19-20) =**  
 ..... €. **39.200,00**  
 (TRENTANOVEmiladuecento/00Euro).

✓ **LOTTO POSTO AUTO N. 1/P.T.:** (F. 237, P. 508, S. 13) = ..... €. **5.600,00**  
 (CINQUEmilasecento/00)

✓ **LOTTO POSTO AUTO N. 2/P.T.:** (F. 237, P. 508, S. 15) = ..... €. **5.600,00**  
 (CINQUEmilasecento/00)

✓ **LOTTO POSTO AUTO N. 3/P.T.:** (F. 237, P. 508, S. 16) = ..... €. **5.600,00**  
 (CINQUEmilasecento/00)

✓ **LOTTO POSTO AUTO N. 4/P.T.:** (F. 237, P. 508, S. 17) = ..... €. **5.600,00**  
 (CINQUEmilasecento/00)

✓ **LOTTO POSTO AUTO N. 5/P.T.:** (F. 237, P. 508, S. 18) = ..... €. **5.600,00**  
 (CINQUEmilasecento/00)

✓ **LOTTO POSTO AUTO N. 6/P.T.:** (F. 237, P. 508, S. 19) = ..... €. **5.600,00**  
 (CINQUEmilasecento/00)





✓ **LOTTO POSTO AUTO N. 7/P.T.:** (F. 237, P. 508, S. 20) = ..... €. **5.600,00**  
(CINQUEMILASECENTO/00)

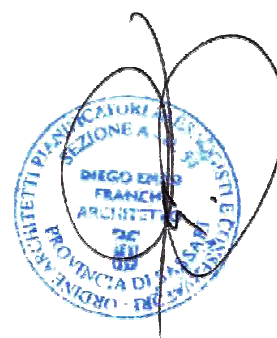
Detti valori prescindono da qualsiasi peso e/o servitù, da eventuali pregi paesaggistici e/o panoramici, non espressamente menzionati e sono riferiti solamente ai singoli posti auto e relative competenze, e quant'altro non considerato pertinenziale del complesso.

Il sottoscritto perito, a conclusione della relazione che precede, ritiene di aver esaurientemente assolto l'incarico che gli è stato affidato. Rimane a completa disposizione dell'Ill.mo Sig. Giudice per ogni eventuale e ulteriore integrazione e/o chiarimento.

---

**Tempio Pausania lì, 26 maggio 2023.**

Il C.T.U.  
(arch. Diego E. Franchi)



Alla presente relazione, si allegano:

- Allegato 1 Doc. Fotografica (F. 237, P. 508, S. 13-15-16-17-18-19-20)-(Foto da n. 1 a n. 7);
- Allegato 2 Elaborato Planimetrico (F. 237, Part. 508, Piano Terra) - (Scala 1:500);
- Allegato 3 Visure + Schede Catast. (F. 237, P. 508, S. 13-15-16-17-18-19-20) -(Scala 1:100);
- Allegato 4 Tav. 9 - Rilievo+Superficie (F. 237, P. 508, Sub. 13): Piano Terra - (Scala 1:100);
- Allegato 5 Tav. 10 - Rilievo+Superficie (F. 237, P. 508, Sub. 15): Piano Terra - (Scala 1:100);
- Allegato 6 Tav. 11 - Rilievo+Superficie (F. 237, P. 508, Sub. 16): Piano Terra - (Scala 1:100);
- Allegato 7 Tav. 12 - Rilievo+Superficie (F. 237, P. 508, Sub. 17): Piano Terra - (Scala 1:100);
- Allegato 8 Tav. 13 - Rilievo+Superficie (F. 237, P. 508, Sub. 18): Piano Terra - (Scala 1:100);
- Allegato 9 Tav. 14 - Rilievo+Superficie (F. 237, P. 508, Sub. 19): Piano Terra - (Scala 1:100);
- Allegato 10 Tav. 15 - Rilievo+Superficie (F. 237, P. 508, Sub. 20): Piano Terra - (Scala 1:100);

\*\*\*\*\*



**“Allegato B”**  
**“Autorimesse: posti auto”**  
(Foglio 237, particella 508,  
sub. 13-15-16-17-18-19-20)  
(Pianta Piano Terra)





Foto n° 1 – Posti auto su Via Delle Querce (Foglio 237 - Part. 508, Sub. 13-15-16-17-18-19-20).

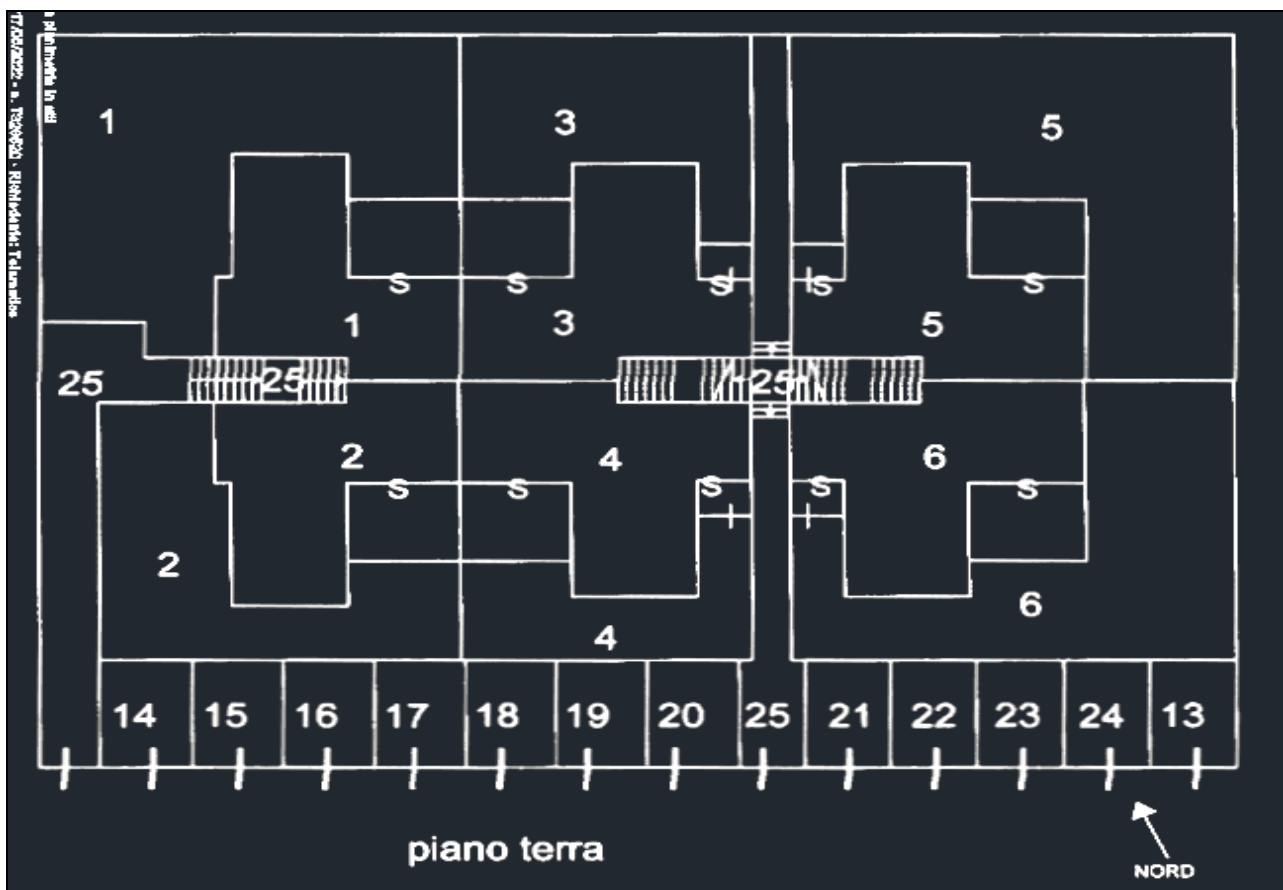


Foto n° 2 – Planimetria Posti Auto (Foglio 237 - Part. 508, Sub. 13-15-16-17-18-19-20).







Foto n° 3 – Autorimessa: posto auto (Foglio 237 - Part. 508 – freccia: Sub. 15-16).



Foto n° 4 – Autorimessa: posto auto (Foglio 237 - Part. 508 – freccia: Sub. 17).







Foto n° 5 – Autorimessa: posto auto (Foglio 237 - Part. 508 – freccia: Sub. 18-19).



Foto n° 6 – Autorimessa: posto auto (Foglio 237 - Part. 508 – freccia: Sub. 20).







Foto n° 7 – Autorimessa: posto auto (Foglio 237 - Part. 508 – freccia: Sub. 13).





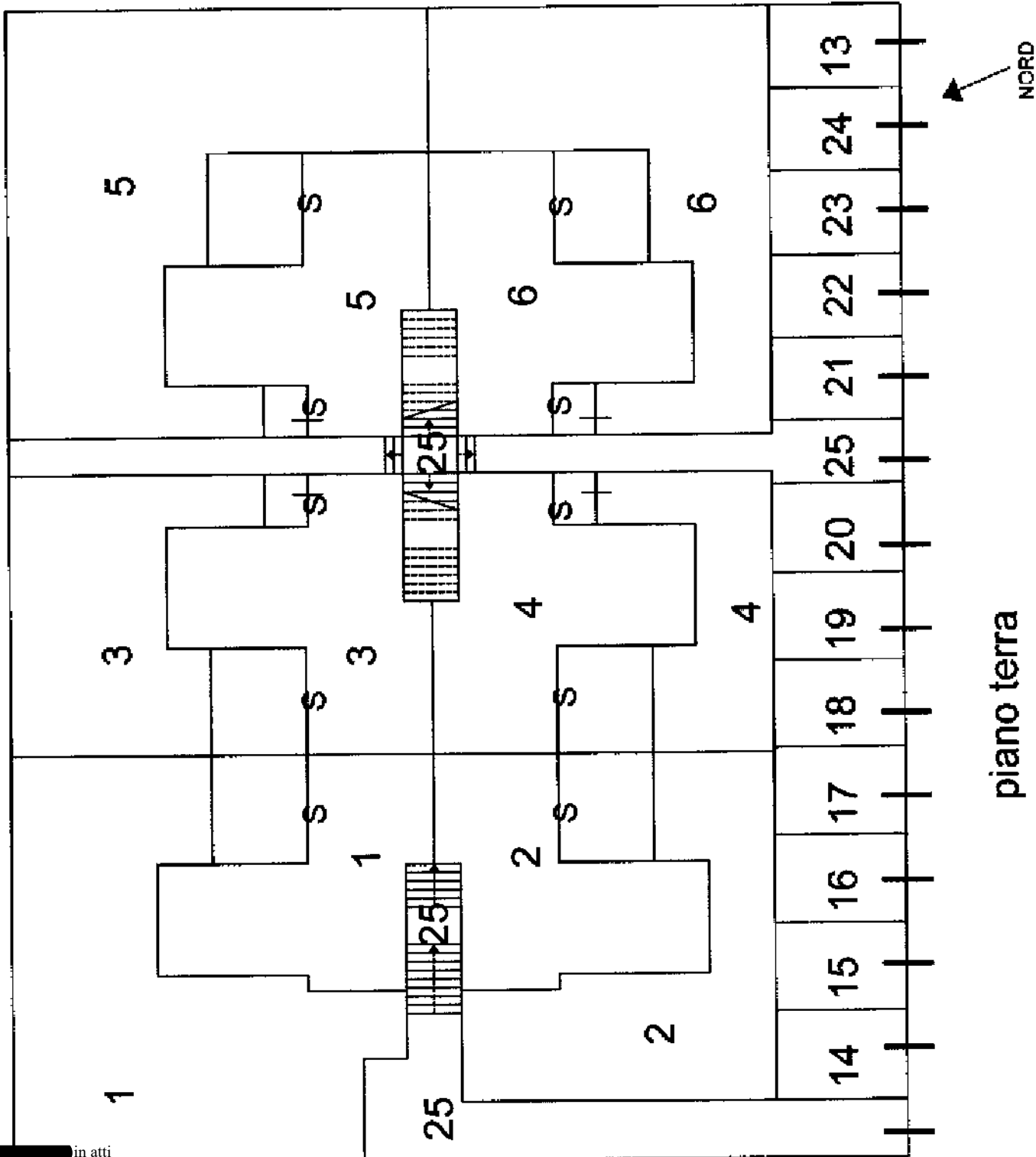
Agenzia del Territorio  
**CATASTO FABBRICATI**  
Ufficio Provinciale di  
**Sassari**

**ELABORATO PLANIMETRICO**  
Copia da  
Iscritto all'albo:  
Geometri  
Prov. Nuoro N. 874

Comune di Loiri Porto San Paolo  
Sezione: Foglio: 237 Particella: 508

Protocollo n. SS0068289 del 05/03/2008  
Tipo Mappale n. 57023 del 25/02/2008

Dimostrazione grafica dei subalterni Scala 1 : 200



in atti



## Catasto fabbricati

# Visura storica per immobile

Situazione degli atti informatizzati dall'impianto meccanografico al 17/05/2022



Immobile di catasto fabbricati



Causali di aggiornamento ed annotazioni

### Informazioni riportate negli atti del catasto al 17/05/2022

**Dati identificativi:** Comune di LOIRI PORTO SAN PAOLO (M275) (SS)

Foglio 237 Particella 508 Subalterno 13

### Particelle corrispondenti al catasto terreni

Comune di LOIRI PORTO SAN PAOLO (M275)  
(SS)

Foglio 237 Particella 508

### Classamento:

Rendita: Euro 31,81

Categoria C/6<sup>a</sup>, Classe 1, Consistenza 14 m<sup>2</sup>

Foglio 237 Particella 508 Subalterno 13

**Indirizzo:** LOCALITA' VACCILEDDI n. SNC Piano T

**Dati di superficie:** Totale: 14 m<sup>2</sup>

### > Intestati catastali

#### > 1. -----

Sede in LOIRI PORTO SAN PAOLO (SS)

Diritto di: Proprieta' per 1/1

### > Dati identificativi

📅 dal 05/03/2008

**Immobile attuale**

Comune di LOIRI PORTO SAN PAOLO (M275)  
(SS)

Foglio 237 Particella 508 Subalterno 13

COSTITUZIONE del 05/03/2008 Pratica n. SS0068289  
in atti dal 05/03/2008 COSTITUZIONE (n. 1457.1/2008)



## > Indirizzo

📅 dal 05/03/2008

Immobile attuale

Comune di LOIRI PORTO SAN PAOLO (M275)  
(SS)

Foglio 237 Particella 508 Subalterno 13

LOCALITA' VACCILEDDI n. SNC Piano T

COSTITUZIONE del 05/03/2008 Pratica n. SS0068289  
in atti dal 05/03/2008 COSTITUZIONE (n. 1457.1/2008)

## > Dati di classamento

📅 dal 05/03/2008 al 05/03/2009

Immobile attuale

Comune di LOIRI PORTO SAN PAOLO (M275)  
(SS)

Foglio 237 Particella 508 Subalterno 13

Rendita: Euro 31,81

Categoria C/6<sup>a</sup>, Classe 1, Consistenza 14 m<sup>2</sup>

COSTITUZIONE del 05/03/2008 Pratica n. SS0068289  
in atti dal 05/03/2008 COSTITUZIONE (n. 1457.1/2008)

Annotazioni: classamento e rendita proposti (d.m.  
701/94)

📅 dal 05/03/2009

Immobile attuale

Comune di LOIRI PORTO SAN PAOLO (M275)  
(SS)

Foglio 237 Particella 508 Subalterno 13

Rendita: Euro 31,81

Categoria C/6<sup>a</sup>, Classe 1, Consistenza 14 m<sup>2</sup>

VARIAZIONE NEL CLASSAMENTO del 05/03/2009  
Pratica n. SS0059486 in atti dal 05/03/2009  
VARIAZIONE DI CLASSAMENTO (n. 5633.1/2009)

Annotazioni: classamento e rendita non rettificati entro  
dodici mesi dalla data di iscrizione in atti della  
dichiarazione (d.m. 701/94)

## > Dati di superficie

📅 dal 09/11/2015

Immobile attuale

Comune di LOIRI PORTO SAN PAOLO (M275)  
(SS)

Foglio 237 Particella 508 Subalterno 13

Totale: 14 m<sup>2</sup>

Totale escluse aree scoperte : 14 m<sup>2</sup>

Superficie di Impianto pubblicata il 09/11/2015

Dati relativi alla planimetria : data di presentazione  
05/03/2008, prot. n. SS0068289



## > Storia degli intestati dell'immobile

**Dati identificativi:** Immobile attuale - Comune di LOIRI PORTO SAN PAOLO (M275)(SS) Foglio 237  
Particella 508 Sub. 13

- 1.  
-----  
Sede in NUORO (NU)
1. COSTITUZIONE del 05/03/2008 Pratica n. SS0068289 in atti dal 05/03/2008 COSTITUZIONE (n. 1457.1/2008)
- 📅 dal 05/03/2008 al 03/04/2019  
Diritto di: Proprieta' per 1000/1000 (deriva dall'atto 1)
- 1.  
(CF)  
Sede in LOIRI PORTO SAN PAOLO (SS)
2. Atto del 03/04/2019 Pubblico ufficiale Sede OLBIA (SS) Repertorio n. 158249 registrato in data - TRASFERIMENTO SEDE SOCIALE Nota presentata con Modello Unico n. 2437.1/2019 Reparto PI di TEMPIO PAUSANIA in atti dal 15/04/2019
- 📅 dal 03/04/2019  
Diritto di: Proprieta' per 1/1 (deriva dall'atto 2)

---

Visura telematica

Tributi speciali: Euro 0,90

---

Legenda

a) C/6: Stalle, scuderie, rimesse e autorimesse



**Agenzia del Territorio  
CATASTO FABBRICATI  
Ufficio Provinciale di  
Sassari**

Dichiarazione protocollo n. SS0068289 del 05/03/2008

Planimetria di u.i.u. in Comune di Loiri Porto San Paolo

Localita' Vaccileddi

civ. SNC

Identificativi Catastali:

Sezione:  
Foglio: 237  
Particella: 508  
Subalterno: 13

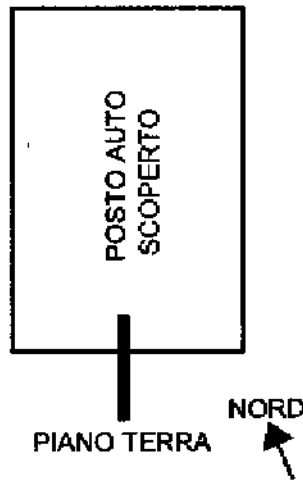
Compilata da:  
Corda Giandomenico  
Iscritto all'albo:  
Geometri

Prov. Nuoro

N. 874

Scheda n. 1

Scala 1:100



Ultima planimetria in atti



## Catasto fabbricati

# Visura storica per immobile

Situazione degli atti informatizzati dall'impianto meccanografico al 17/05/2023



**Immobile di catasto fabbricati**



**Causali di aggiornamento ed annotazioni**

### Informazioni riportate negli atti del catasto al 17/05/2023

**Dati identificativi:** Comune di LOIRI PORTO SAN PAOLO (M275) (SS)

Foglio 237 Particella 508 Subalterno 15

### Particelle corrispondenti al catasto terreni

Comune di LOIRI PORTO SAN PAOLO (M275)  
(SS)

Foglio 237 Particella 508

### Classamento:

Rendita: Euro 31,81

Categoria C/6<sup>a</sup>, Classe 1, Consistenza 14 m<sup>2</sup>

Foglio 237 Particella 508 Subalterno 15

**Indirizzo:** LOCALITA' VACCILEDDI n. SNC Piano T

**Dati di superficie:** Totale: 14 m<sup>2</sup>

### > Intestati catastali

> 1. -----

Sede in LOIRI PORTO SAN PAOLO (SS)

Diritto di: Proprieta' per 1/1

### > Dati identificativi

📅 dal 05/03/2008

**Immobile attuale**

Comune di LOIRI PORTO SAN PAOLO (M275)  
(SS)

Foglio 237 Particella 508 Subalterno 15

COSTITUZIONE del 05/03/2008 Pratica n. SS0068289  
in atti dal 05/03/2008 COSTITUZIONE (n. 1457.1/2008)



## > Indirizzo

📅 dal 05/03/2008

Immobile attuale

Comune di **LOIRI PORTO SAN PAOLO (M275)**  
**(SS)**

Foglio **237** Particella **508** Subalterno **15**

LOCALITA' VACCILEDDEI n. SNC Piano T

COSTITUZIONE del 05/03/2008 Pratica n. SS0068289  
in atti dal 05/03/2008 COSTITUZIONE (n. 1457.1/2008)

## > Dati di classamento

📅 dal 05/03/2008 al 05/03/2009

Immobile attuale

Comune di **LOIRI PORTO SAN PAOLO (M275)**  
**(SS)**

Foglio **237** Particella **508** Subalterno **15**

Rendita: **Euro 31,81**

Categoria **C/6<sup>a</sup>**, Classe **1**, Consistenza **14 m<sup>2</sup>**

COSTITUZIONE del 05/03/2008 Pratica n. SS0068289  
in atti dal 05/03/2008 COSTITUZIONE (n. 1457.1/2008)

Annotazioni: classamento e rendita proposti (d.m.  
701/94)

📅 dal 05/03/2009

Immobile attuale

Comune di **LOIRI PORTO SAN PAOLO (M275)**  
**(SS)**

Foglio **237** Particella **508** Subalterno **15**

Rendita: **Euro 31,81**

Categoria **C/6<sup>a</sup>**, Classe **1**, Consistenza **14 m<sup>2</sup>**

VARIAZIONE NEL CLASSAMENTO del 05/03/2009  
Pratica n. SS0059486 in atti dal 05/03/2009  
VARIAZIONE DI CLASSAMENTO (n. 5633.1/2009)

Annotazioni: classamento e rendita non rettificati entro  
dodici mesi dalla data di iscrizione in atti della  
dichiarazione (d.m. 701/94)

## > Dati di superficie

📅 dal 09/11/2015

Immobile attuale

Comune di **LOIRI PORTO SAN PAOLO (M275)**  
**(SS)**

Foglio **237** Particella **508** Subalterno **15**

Totale: **14 m<sup>2</sup>**

Superficie di Impianto pubblicata il 09/11/2015

Dati relativi alla planimetria : data di presentazione  
05/03/2008, prot. n. SS0068289





## > Storia degli intestati dell'immobile

**Dati identificativi:** Immobile attuale - Comune di LOIRI PORTO SAN PAOLO (M275)(SS) Foglio 237  
Particella 508 Sub. 15

- 1. -----  
Sede in NUORO (NU)  
1. COSTITUZIONE del 05/03/2008 Pratica n. SS0068289 in atti dal 05/03/2008 COSTITUZIONE (n. 1457.1/2008)
- 📅 dal 05/03/2008 al 03/04/2019  
Diritto di: Proprieta' per 1000/1000 (deriva dall'atto 1)
- 1. -----  
Sede in LOIRI PORTO SAN PAOLO (SS)  
2. Atto del 03/04/2019 Pubblico ufficiale CASTELLI EUGENIO Sede OLBIA (SS) Repertorio n. 158249 - TRASFERIMENTO SEDE SOCIALE Nota presentata con Modello Unico n. 2437.1/2019 Reparto PI di TEMPIO PAUSANIA in atti dal 15/04/2019
- 📅 dal 03/04/2019  
Diritto di: Proprieta' per 1/1 (deriva dall'atto 2)

---

Visura telematica

Tributi speciali: Euro 0,90

---

Legenda

a) C/6: Stalle, scuderie, rimesse e autorimesse



**Agenzia del Territorio  
CATASTO FABBRICATI  
Ufficio Provinciale di  
Sassari**

Dichiarazione protocollo n. SS0068289 del 05/03/2008

Planimetria di u.i.u. in Comune di Loiri Porto San Paolo

Localita' Vaccilleddi

civ. SNC

Identificativi Catastali:

Sezione:  
Foglio: 237  
Particella: 508  
Subalterno: 15

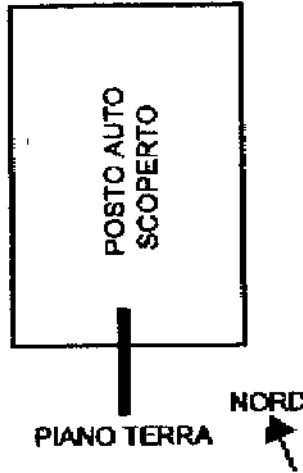
Compilata da:  
Corda Giandomenico  
Iscritto all'albo:  
Geometri

Prov. Nuoro

N. 874

Scheda n. 1

Scala 1:100



Ultima planimetria in atti



Catasto fabbricati  
**Visura attuale per immobile**  
Situazione degli atti informatizzati al 17/05/2023



Immobile di catasto fabbricati



Causali di aggiornamento ed annotazioni

**Informazioni riportate negli atti del catasto al 17/05/2023**

**Dati identificativi:** Comune di LOIRI PORTO SAN PAOLO (M275) (SS)

Foglio 237 Particella 508 Subalterno 16

**Classamento:**

Rendita: Euro 31,81

Categoria C/6<sup>a</sup>, Classe 1, Consistenza 14 m<sup>2</sup>

**Indirizzo:** LOCALITA' VACCILEDDI n. SNC Piano T

**Dati di superficie:** Totale: 14 m<sup>2</sup>

**Ultimo atto di aggiornamento:** VARIAZIONE NEL CLASSAMENTO del 05/03/2009 Pratica n. SS0059486 in atti dal 05/03/2009 VARIAZIONE DI CLASSAMENTO (n. 5633.1/2009)

**Annotazioni:** Classamento e rendita non rettificati entro dodici mesi dalla data di iscrizione in atti della dichiarazione (D.M. 701/94)

> **Dati identificativi**

Comune di LOIRI PORTO SAN PAOLO (M275) (SS)

Foglio 237 Particella 508 Subalterno 16

COSTITUZIONE del 05/03/2008 Pratica n. SS0068289 in atti dal 05/03/2008 COSTITUZIONE (n. 1457.1/2008)

**Particelle corrispondenti al catasto terreni**

Comune di LOIRI PORTO SAN PAOLO (M275) (SS)

Foglio 237 Particella 508

> **Indirizzo**

LOCALITA' VACCILEDDI n. SNC Piano T

COSTITUZIONE del 05/03/2008 Pratica n. SS0068289 in atti dal 05/03/2008 COSTITUZIONE (n. 1457.1/2008)



### > Dati di classamento

Rendita: **Euro 31,81**  
Categoria **C/6<sup>a</sup>**, Classe **1**, Consistenza **14 m<sup>2</sup>**

VARIAZIONE NEL CLASSAMENTO del 05/03/2009  
Pratica n. SS0059486 in atti dal 05/03/2009  
VARIAZIONE DI CLASSAMENTO (n. 5633.1/2009)

**Annotazioni:** Classamento e rendita non rettificati  
entro dodici mesi dalla data di iscrizione in atti della  
dichiarazione (D.M. 701/94)

### > Dati di superficie

Totale: **14 m<sup>2</sup>**

Superficie di impianto pubblicata il 09/11/2015

Dati relativi alla planimetria: data di presentazione  
05/03/2008, prot. n. SS0068289

### > Intestazione attuale dell'immobile - totale intestati: 1

#### > 1.

Sede in LOIRI PORTO SAN PAOLO (SS)  
Diritto di: Proprieta' per 1/1 (deriva dall'atto 1)

1. Atto del 03/04/2019 Pubblico ufficiale CASTELLI  
EUGENIO Sede OLBIA (SS) Repertorio n. 158249 -  
TRASFERIMENTO SEDE SOCIALE Nota presentata  
con Modello Unico n. 2437.1/2019 Reparto PI di  
TEMPIO PAUSANIA in atti dal 15/04/2019

*Visura telematica*

*Tributi speciali: Euro 0,90*

*Legenda*

a) C/6: Stalle, scuderie, rimesse e autorimesse



**Agenzia del Territorio  
CATASTO FABBRICATI  
Ufficio Provinciale di  
Sassari**

Dichiarazione protocollo n. SS0068289 del 05/03/2008

Planimetria di u.i.u. in Comune di Loiri Porto San Paolo

Localita' Vaccileddi

civ. SNC

Identificativi Catastali:

Sezione:

Foglio: 237

Particella: 508

Subalterno: 16

Compilata da:

Corda Giandomenico

Iscritto all'albo:

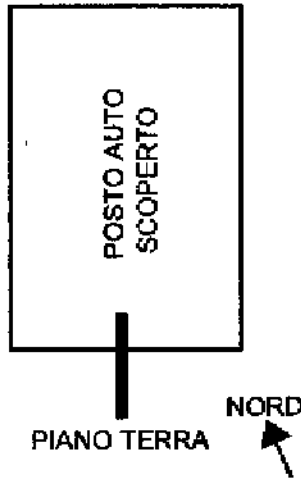
Geometri

Prov. Nuoro

N. 874

Scheda n. 1

Scala 1:100



Ultima planimetria in atti



## Catasto fabbricati

# Visura storica per immobile

Situazione degli atti informatizzati dall'impianto meccanografico al 17/05/2023



Immobile di catasto fabbricati



Causali di aggiornamento ed annotazioni

### Informazioni riportate negli atti del catasto al 17/05/2023

**Dati identificativi:** Comune di LOIRI PORTO SAN PAOLO (M275) (SS)

Foglio 237 Particella 508 Subalterno 17

### Particelle corrispondenti al catasto terreni

Comune di LOIRI PORTO SAN PAOLO (M275)  
(SS)

Foglio 237 Particella 508

### Classamento:

Rendita: Euro 31,81

Categoria C/6<sup>a</sup>, Classe 1, Consistenza 14 m<sup>2</sup>

Foglio 237 Particella 508 Subalterno 17

**Indirizzo:** LOCALITA' VACCILEDDI n. SNC Piano T

**Dati di superficie:** Totale: 14 m<sup>2</sup>

### > Intestati catastali

#### > 1. -----

Sede in LOIRI PORTO SAN PAOLO (SS)

Diritto di: Proprieta' per 1/1

### > Dati identificativi

 dal 05/03/2008

Immobile attuale

Comune di LOIRI PORTO SAN PAOLO (M275)  
(SS)

Foglio 237 Particella 508 Subalterno 17

COSTITUZIONE del 05/03/2008 Pratica n. SS0068289  
in atti dal 05/03/2008 COSTITUZIONE (n. 1457.1/2008)



## > Indirizzo

📅 dal 05/03/2008

Immobile attuale

Comune di **LOIRI PORTO SAN PAOLO (M275)**  
**(SS)**

Foglio **237** Particella **508** Subalterno **17**

LOCALITA' VACCILEDDI n. SNC Piano T

COSTITUZIONE del 05/03/2008 Pratica n. SS0068289  
in atti dal 05/03/2008 COSTITUZIONE (n. 1457.1/2008)

## > Dati di classamento

📅 dal 05/03/2008 al 05/03/2009

Immobile attuale

Comune di **LOIRI PORTO SAN PAOLO (M275)**  
**(SS)**

Foglio **237** Particella **508** Subalterno **17**

Rendita: **Euro 31,81**

Categoria **C/6<sup>a</sup>**, Classe **1**, Consistenza **14 m<sup>2</sup>**

COSTITUZIONE del 05/03/2008 Pratica n. SS0068289  
in atti dal 05/03/2008 COSTITUZIONE (n. 1457.1/2008)

Annotazioni: classamento e rendita proposti (d.m.  
701/94)

📅 dal 05/03/2009

Immobile attuale

Comune di **LOIRI PORTO SAN PAOLO (M275)**  
**(SS)**

Foglio **237** Particella **508** Subalterno **17**

Rendita: **Euro 31,81**

Categoria **C/6<sup>a</sup>**, Classe **1**, Consistenza **14 m<sup>2</sup>**

VARIAZIONE NEL CLASSAMENTO del 05/03/2009  
Pratica n. SS0059486 in atti dal 05/03/2009  
VARIAZIONE DI CLASSAMENTO (n. 5633.1/2009)

Annotazioni: classamento e rendita non rettificati entro  
dodici mesi dalla data di iscrizione in atti della  
dichiarazione (d.m. 701/94)

## > Dati di superficie

📅 dal 09/11/2015

Immobile attuale

Comune di **LOIRI PORTO SAN PAOLO (M275)**  
**(SS)**

Foglio **237** Particella **508** Subalterno **17**

Totale: **14 m<sup>2</sup>**

Superficie di Impianto pubblicata il 09/11/2015

Dati relativi alla planimetria : data di presentazione  
05/03/2008, prot. n. SS0068289





## > Storia degli intestati dell'immobile

**Dati identificativi:** Immobile attuale - Comune di LOIRI PORTO SAN PAOLO (M275)(SS) Foglio 237  
Particella 508 Sub. 17

- 1. -----  
Sede in NUORO (NU)
1. COSTITUZIONE del 05/03/2008 Pratica n. SS0068289 in atti dal 05/03/2008 COSTITUZIONE (n. 1457.1/2008)
- 📅 dal 05/03/2008 al 03/04/2019  
Diritto di: Proprieta' per 1000/1000 (deriva dall'atto 1)
- 1.  
Sede in LOIRI PORTO SAN PAOLO (SS)
2. Atto del 03/04/2019 Pubblico ufficiale CASTELLI EUGENIO Sede OLBIA (SS) Repertorio n. 158249 - TRASFERIMENTO SEDE SOCIALE Nota presentata con Modello Unico n. 2437.1/2019 Reparto PI di TEMPIO PAUSANIA in atti dal 15/04/2019
- 📅 dal 03/04/2019  
Diritto di: Proprieta' per 1/1 (deriva dall'atto 2)

---

Visura telematica

Tributi speciali: Euro 0,90

---

Legenda

a) C/6: Stalle, scuderie, rimesse e autorimesse



**Agenzia del Territorio  
CATASTO FABBRICATI  
Ufficio Provinciale di  
Sassari**

Dichiarazione protocollo n. SS0068289 del 05/03/2008

Planimetria di u.i.u. in Comune di Loiri Porto San Paolo

Localita' Vaccileddi

civ. SNC

Identificativi Catastali:

Sezione:  
Foglio: 237  
Particella: 508  
Subalterno: 17

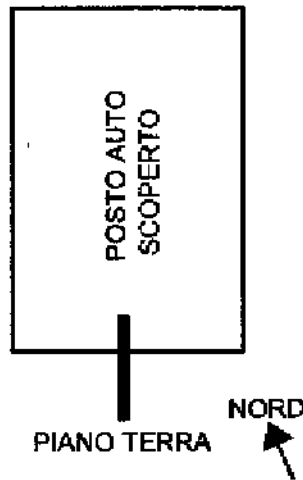
Compilata da:  
Corda Giandomenico  
Iscritto all'albo:  
Geometri

Prov. Nuoro

N. 874

Scheda n. 1

Scala 1:100



Ultima planimetria in atti



## Catasto fabbricati

# Visura storica per immobile

Situazione degli atti informatizzati dall'impianto meccanografico al 17/05/2023



Immobile di catasto fabbricati



Causali di aggiornamento ed annotazioni

### Informazioni riportate negli atti del catasto al 17/05/2023

**Dati identificativi:** Comune di LOIRI PORTO SAN PAOLO (M275) (SS)

Foglio 237 Particella 508 Subalterno 18

### Particelle corrispondenti al catasto terreni

Comune di LOIRI PORTO SAN PAOLO (M275)  
(SS)

Foglio 237 Particella 508

### Classamento:

Rendita: Euro 31,81

Categoria C/6<sup>a</sup>, Classe 1, Consistenza 14 m<sup>2</sup>

Foglio 237 Particella 508 Subalterno 18

**Indirizzo:** LOCALITA' VACCILEDDI n. SNC Piano T

**Dati di superficie:** Totale: 14 m<sup>2</sup>

### > Intestati catastali

#### > 1. -----

Sede in LOIRI PORTO SAN PAOLO (SS)

Diritto di: Proprieta' per 1/1

### > Dati identificativi

 dal 05/03/2008

**Immobile attuale**

Comune di LOIRI PORTO SAN PAOLO (M275)  
(SS)

Foglio 237 Particella 508 Subalterno 18

COSTITUZIONE del 05/03/2008 Pratica n. SS0068289  
in atti dal 05/03/2008 COSTITUZIONE (n. 1457.1/2008)



## > Indirizzo

📅 dal 05/03/2008

Immobile attuale

Comune di **LOIRI PORTO SAN PAOLO (M275)**  
**(SS)**

Foglio **237** Particella **508** Subalterno **18**

LOCALITA' VACCILEDDI n. SNC Piano T

COSTITUZIONE del 05/03/2008 Pratica n. SS0068289  
in atti dal 05/03/2008 COSTITUZIONE (n. 1457.1/2008)

## > Dati di classamento

📅 dal 05/03/2008 al 05/03/2009

Immobile attuale

Comune di **LOIRI PORTO SAN PAOLO (M275)**  
**(SS)**

Foglio **237** Particella **508** Subalterno **18**

Rendita: **Euro 31,81**

Categoria **C/6<sup>a</sup>**, Classe **1**, Consistenza **14 m<sup>2</sup>**

COSTITUZIONE del 05/03/2008 Pratica n. SS0068289  
in atti dal 05/03/2008 COSTITUZIONE (n. 1457.1/2008)

Annotazioni: classamento e rendita proposti (d.m.  
701/94)

📅 dal 05/03/2009

Immobile attuale

Comune di **LOIRI PORTO SAN PAOLO (M275)**  
**(SS)**

Foglio **237** Particella **508** Subalterno **18**

Rendita: **Euro 31,81**

Categoria **C/6<sup>a</sup>**, Classe **1**, Consistenza **14 m<sup>2</sup>**

VARIAZIONE NEL CLASSAMENTO del 05/03/2009  
Pratica n. SS0059486 in atti dal 05/03/2009  
VARIAZIONE DI CLASSAMENTO (n. 5633.1/2009)

Annotazioni: classamento e rendita non rettificati entro  
dodici mesi dalla data di iscrizione in atti della  
dichiarazione (d.m. 701/94)

## > Dati di superficie

📅 dal 09/11/2015

Immobile attuale

Comune di **LOIRI PORTO SAN PAOLO (M275)**  
**(SS)**

Foglio **237** Particella **508** Subalterno **18**

Totale: **14 m<sup>2</sup>**

Superficie di Impianto pubblicata il 09/11/2015

Dati relativi alla planimetria : data di presentazione  
05/03/2008, prot. n. SS0068289



## > Storia degli intestati dell'immobile

**Dati identificativi:** Immobile attuale - Comune di LOIRI PORTO SAN PAOLO (M275)(SS) Foglio 237  
Particella 508 Sub. 18

- 1. Sede in NUORO (NU) 1. COSTITUZIONE del 05/03/2008 Pratica n. SS0068289 in atti dal 05/03/2008 COSTITUZIONE (n. 1457.1/2008)
- 📅 dal 05/03/2008 al 03/04/2019  
Diritto di: Proprieta' per 1000/1000 (deriva dall'atto 1)
- 1. Sede in LOIRI PORTO SAN PAOLO (SS) 2. Atto del 03/04/2019 Pubblico ufficiale CASTELLI EUGENIO Sede OLBIA (SS) Repertorio n. 158249 - TRASFERIMENTO SEDE SOCIALE Nota presentata con Modello Unico n. 2437.1/2019 Reparto PI di TEMPIO PAUSANIA in atti dal 15/04/2019
- 📅 dal 03/04/2019  
Diritto di: Proprieta' per 1/1 (deriva dall'atto 2)

---

Visura telematica

Tributi speciali: Euro 0,90

---

Legenda

a) C/6: Stalle, scuderie, rimesse e autorimesse



**Agenzia del Territorio  
CATASTO FABBRICATI  
Ufficio Provinciale di  
Sassari**

Dichiarazione protocollo n. SS0068289 del 05/03/2008

Planimetria di u.i.u. in Comune di Loiri Porto San Paolo

Localita' Vaccileddi

civ. SNC

Identificativi Catastali:

Sezione:  
Foglio: 237  
Particella: 508  
Subalterno: 18

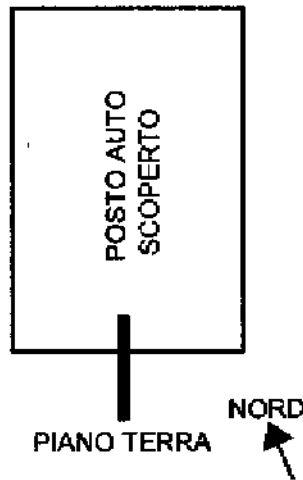
Compilata da:  
Corda Giandomenico  
Iscritto all'albo:  
Geometri

Prov. Nuoro

N. 874

Scheda n. 1

Scala 1:100



Ultima planimetria in atti



## Catasto fabbricati

# Visura storica per immobile

Situazione degli atti informatizzati dall'impianto meccanografico al 17/05/2023



Immobile di catasto fabbricati



Causali di aggiornamento ed annotazioni

### Informazioni riportate negli atti del catasto al 17/05/2023

**Dati identificativi:** Comune di LOIRI PORTO SAN PAOLO (M275) (SS)

Foglio 237 Particella 508 Subalterno 19

### Particelle corrispondenti al catasto terreni

Comune di LOIRI PORTO SAN PAOLO (M275)  
(SS)

Foglio 237 Particella 508

### Classamento:

Rendita: Euro 31,81

Categoria C/6<sup>a</sup>, Classe 1, Consistenza 14 m<sup>2</sup>

Foglio 237 Particella 508 Subalterno 19

**Indirizzo:** LOCALITA' VACCILEDDI n. SNC Piano T

**Dati di superficie:** Totale: 14 m<sup>2</sup>

### > Intestati catastali

> 1.

Sede in LOIRI PORTO SAN PAOLO (SS)

Diritto di: Proprieta' per 1/1

### > Dati identificativi

📅 dal 05/03/2008

Immobile attuale

Comune di LOIRI PORTO SAN PAOLO (M275)  
(SS)

Foglio 237 Particella 508 Subalterno 19

COSTITUZIONE del 05/03/2008 Pratica n. SS0068289  
in atti dal 05/03/2008 COSTITUZIONE (n. 1457.1/2008)





## > Indirizzo

📅 dal 05/03/2008

Immobile attuale

Comune di **LOIRI PORTO SAN PAOLO (M275)**  
**(SS)**

Foglio **237** Particella **508** Subalterno **19**

LOCALITA' VACCILEDDI n. SNC Piano T

COSTITUZIONE del 05/03/2008 Pratica n. SS0068289  
in atti dal 05/03/2008 COSTITUZIONE (n. 1457.1/2008)

## > Dati di classamento

📅 dal 05/03/2008 al 05/03/2009

Immobile attuale

Comune di **LOIRI PORTO SAN PAOLO (M275)**  
**(SS)**

Foglio **237** Particella **508** Subalterno **19**

Rendita: **Euro 31,81**

Categoria **C/6<sup>a</sup>**, Classe **1**, Consistenza **14 m<sup>2</sup>**

COSTITUZIONE del 05/03/2008 Pratica n. SS0068289  
in atti dal 05/03/2008 COSTITUZIONE (n. 1457.1/2008)

Annotazioni: classamento e rendita proposti (d.m.  
701/94)

📅 dal 05/03/2009

Immobile attuale

Comune di **LOIRI PORTO SAN PAOLO (M275)**  
**(SS)**

Foglio **237** Particella **508** Subalterno **19**

Rendita: **Euro 31,81**

Categoria **C/6<sup>a</sup>**, Classe **1**, Consistenza **14 m<sup>2</sup>**

VARIAZIONE NEL CLASSAMENTO del 05/03/2009  
Pratica n. SS0059486 in atti dal 05/03/2009  
VARIAZIONE DI CLASSAMENTO (n. 5633.1/2009)

Annotazioni: classamento e rendita non rettificati entro  
dodici mesi dalla data di iscrizione in atti della  
dichiarazione (d.m. 701/94)

## > Dati di superficie

📅 dal 09/11/2015

Immobile attuale

Comune di **LOIRI PORTO SAN PAOLO (M275)**  
**(SS)**

Foglio **237** Particella **508** Subalterno **19**

Totale: **14 m<sup>2</sup>**

Superficie di Impianto pubblicata il 09/11/2015

Dati relativi alla planimetria : data di presentazione  
05/03/2008, prot. n. SS0068289



## > Storia degli intestati dell'immobile

**Dati identificativi:** Immobile attuale - Comune di LOIRI PORTO SAN PAOLO (M275)(SS) Foglio 237  
Particella 508 Sub. 19

- 1. Sede in NUORO (NU) 1. COSTITUZIONE del 05/03/2008 Pratica n. SS0068289 in atti dal 05/03/2008 COSTITUZIONE (n. 1457.1/2008)
- 📅 dal 05/03/2008 al 03/04/2019  
Diritto di: Proprieta' per 1000/1000 (deriva dall'atto 1)
- 1. Sede in LOIRI PORTO SAN PAOLO (SS) 2. Atto del 03/04/2019 Pubblico ufficiale CASTELLI EUGENIO Sede OLBIA (SS) Repertorio n. 158249 - TRASFERIMENTO SEDE SOCIALE Nota presentata con Modello Unico n. 2437.1/2019 Reparto PI di TEMPIO PAUSANIA in atti dal 15/04/2019
- 📅 dal 03/04/2019  
Diritto di: Proprieta' per 1/1 (deriva dall'atto 2)

---

Visura telematica

Tributi speciali: Euro 0,90

---

Legenda

a) C/6: Stalle, scuderie, rimesse e autorimesse



**Agenzia del Territorio  
CATASTO FABBRICATI  
Ufficio Provinciale di  
Sassari**

Dichiarazione protocollo n. SS0068289 del 05/03/2008

Planimetria di u.i.u. in Comune di Loiri Porto San Paolo

Localita' Vaccileddi

civ.

Identificativi Catastali:

Sezione:  
Foglio: 237  
Particella: 508  
Subalterno: 19

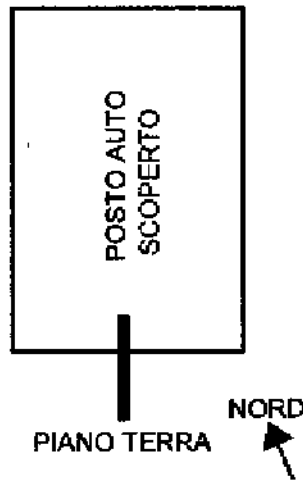
Compilata da:  
Corda Giandomenico  
Iscritto all'albo:  
Geometri

Prov. Nuoro

N. 874

Scheda n. 1

Scala 1:100



Ultima planimetria in atti



## Catasto fabbricati

# Visura storica per immobile

Situazione degli atti informatizzati dall'impianto meccanografico al 17/05/2023



Immobile di catasto fabbricati



Causali di aggiornamento ed annotazioni

### Informazioni riportate negli atti del catasto al 17/05/2023

**Dati identificativi:** Comune di LOIRI PORTO SAN PAOLO (M275) (SS)

Foglio 237 Particella 508 Subalterno 20

### Particelle corrispondenti al catasto terreni

Comune di LOIRI PORTO SAN PAOLO (M275)  
(SS)

Foglio 237 Particella 508

### Classamento:

Rendita: Euro 31,81

Categoria C/6<sup>a</sup>, Classe 1, Consistenza 14 m<sup>2</sup>

Foglio 237 Particella 508 Subalterno 20

**Indirizzo:** LOCALITA' VACCILEDDI n. SNC Piano T

**Dati di superficie:** Totale: 14 m<sup>2</sup>

### > Intestati catastali

> 1.

Sede in LOIRI PORTO SAN PAOLO (SS)

Diritto di: Proprieta' per 1/1

### > Dati identificativi

📅 dal 05/03/2008

Immobile attuale

Comune di LOIRI PORTO SAN PAOLO (M275)  
(SS)

Foglio 237 Particella 508 Subalterno 20

COSTITUZIONE del 05/03/2008 Pratica n. SS0068289  
in atti dal 05/03/2008 COSTITUZIONE (n. 1457.1/2008)



## > Indirizzo

📅 dal 05/03/2008

Immobile attuale

Comune di **LOIRI PORTO SAN PAOLO (M275)**  
**(SS)**

Foglio **237** Particella **508** Subalterno **20**

LOCALITA' VACCILEDDI n. SNC Piano T

COSTITUZIONE del 05/03/2008 Pratica n. SS0068289  
in atti dal 05/03/2008 COSTITUZIONE (n. 1457.1/2008)

## > Dati di classamento

📅 dal 05/03/2008 al 05/03/2009

Immobile attuale

Comune di **LOIRI PORTO SAN PAOLO (M275)**  
**(SS)**

Foglio **237** Particella **508** Subalterno **20**

Rendita: **Euro 31,81**

Categoria **C/6<sup>a</sup>**, Classe **1**, Consistenza **14 m<sup>2</sup>**

COSTITUZIONE del 05/03/2008 Pratica n. SS0068289  
in atti dal 05/03/2008 COSTITUZIONE (n. 1457.1/2008)

Annotazioni: classamento e rendita proposti (d.m.  
701/94)

📅 dal 05/03/2009

Immobile attuale

Comune di **LOIRI PORTO SAN PAOLO (M275)**  
**(SS)**

Foglio **237** Particella **508** Subalterno **20**

Rendita: **Euro 31,81**

Categoria **C/6<sup>a</sup>**, Classe **1**, Consistenza **14 m<sup>2</sup>**

VARIAZIONE NEL CLASSAMENTO del 05/03/2009  
Pratica n. SS0059486 in atti dal 05/03/2009  
VARIAZIONE DI CLASSAMENTO (n. 5633.1/2009)

Annotazioni: classamento e rendita non rettificati entro  
dodici mesi dalla data di iscrizione in atti della  
dichiarazione (d.m. 701/94)

## > Dati di superficie

📅 dal 09/11/2015

Immobile attuale

Comune di **LOIRI PORTO SAN PAOLO (M275)**  
**(SS)**

Foglio **237** Particella **508** Subalterno **20**

Totale: **14 m<sup>2</sup>**

Superficie di Impianto pubblicata il 09/11/2015

Dati relativi alla planimetria : data di presentazione  
05/03/2008, prot. n. SS0068289



## > Storia degli intestati dell'immobile

**Dati identificativi:** Immobile attuale - Comune di LOIRI PORTO SAN PAOLO (M275)(SS) Foglio 237  
Particella 508 Sub. 20

- 1. Sede in NUORO (NU) 1. COSTITUZIONE del 05/03/2008 Pratica n. SS0068289 in atti dal 05/03/2008 COSTITUZIONE (n. 1457.1/2008)
- 📅 dal 05/03/2008 al 03/04/2019  
Diritto di: Proprieta' per 1000/1000 (deriva dall'atto 1)
- 1. Sede in LOIRI PORTO SAN PAOLO (SS) 2. Atto del 03/04/2019 Pubblico ufficiale CASTELLI EUGENIO Sede OLBIA (SS) Repertorio n. 158249 - TRASFERIMENTO SEDE SOCIALE Nota presentata con Modello Unico n. 2437.1/2019 Reparto PI di TEMPIO PAUSANIA in atti dal 15/04/2019
- 📅 dal 03/04/2019  
Diritto di: Proprieta' per 1/1 (deriva dall'atto 2)

---

Visura telematica

Tributi speciali: Euro 0,90

---

Legenda

a) C/6: Stalle, scuderie, rimesse e autorimesse





**Agenzia del Territorio  
CATASTO FABBRICATI  
Ufficio Provinciale di  
Sassari**

Dichiarazione protocollo n. SS0068289 del 05/03/2008

Planimetria di u.i.u. in Comune di Loiri Porto San Paolo

Localita' Vaccileddi

civ. SNC

Identificativi Catastali:

Sezione:  
Foglio: 237  
Particella: 508  
Subalterno: 20

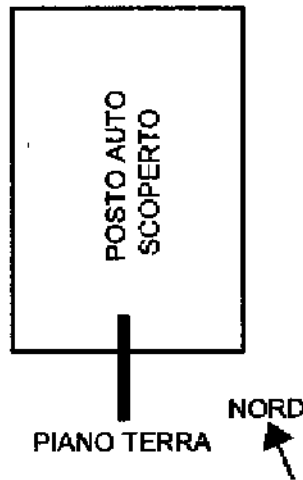
Compilata da:  
Corda Giandomenico  
Iscritto all'albo:  
Geometri

Prov. Nuoro

N. 874

Scheda n. 1

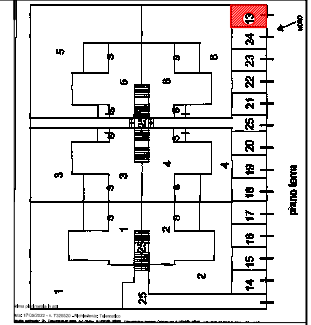
Scala 1:100



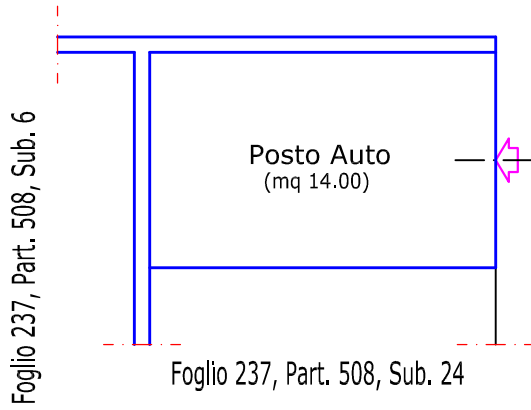
Ultima planimetria in atti



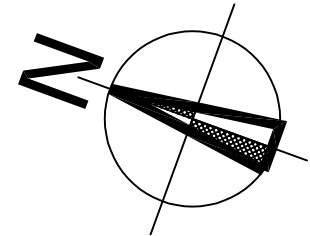
COMUNE DI LOIRI PORTO SAN PAOLO - (NCEU)  
 Foglio 237, Part. 508, sub. 13 - (Piano Terra)



Foglio 237, Part. 524



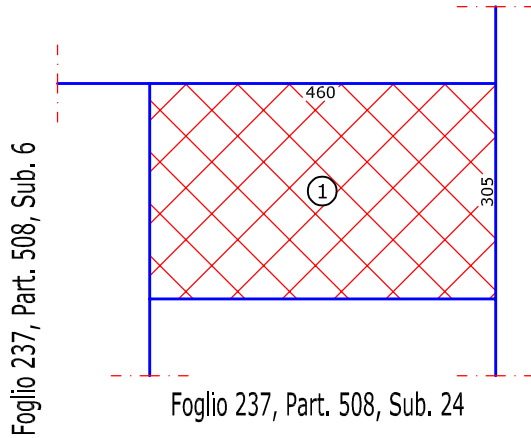
Foglio 237, Part. 372



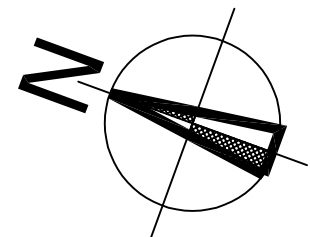
PIANO TERRA

PIANTA PIANO TERRA			
UNITÀ IMMOB. (Posto Auto)			
n.	a x b	=	Mq.
1	4.60 x 3.05	=	14.03
SOMMANO		MQ.	14.00

Foglio 237, Part. 524



Foglio 237, Part. 327



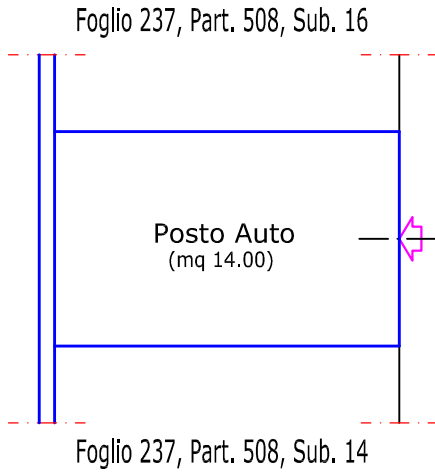
PIANO TERRA



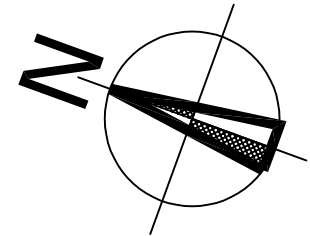
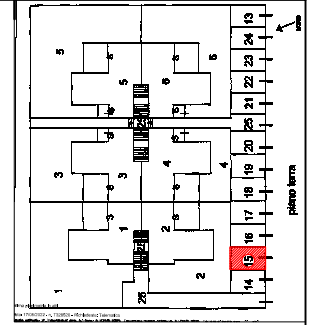
# COMUNE DI LOIRI PORTO SAN PAOLO - (NCEU)

Foglio 237, Part. 508, sub. 15 - (Piano Terra)

Foglio 237, Part. 508, Sub. 2



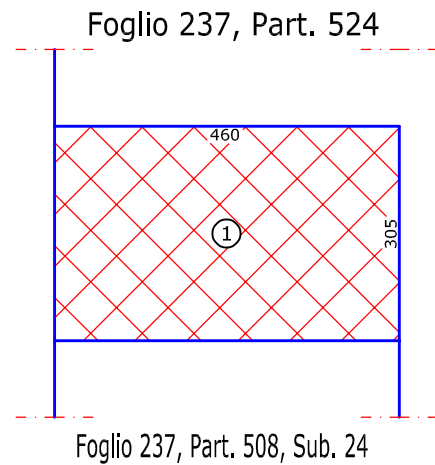
Foglio 237, Part. 372



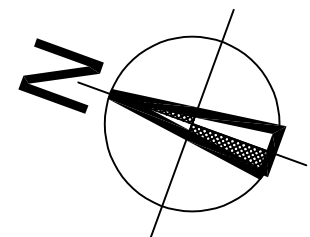
PIANO TERRA

PIANTA PIANO TERRA			
UNITA IMMOB. (Posto Auto)			
n.	a x b	=	Mq.
1	4,60 x 3,05	=	14,03
SOMMANO		MQ.	14,00

Foglio 237, Part. 508, Sub. 2



Foglio 237, Part. 327



PIANO TERRA

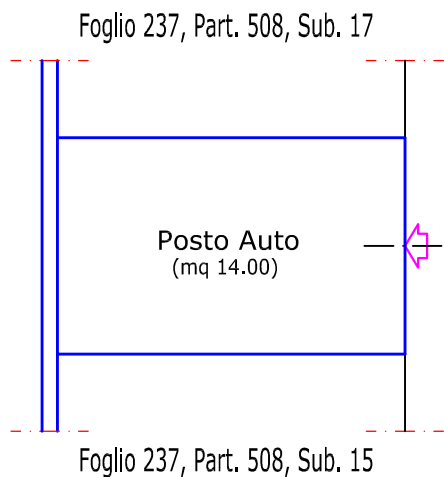
- RILIEVO/SUPERFICI: Piano Terra - (1:100) - TAV. 10 -



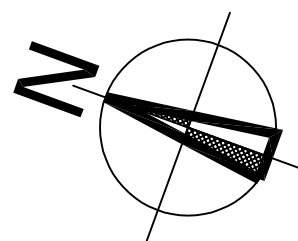
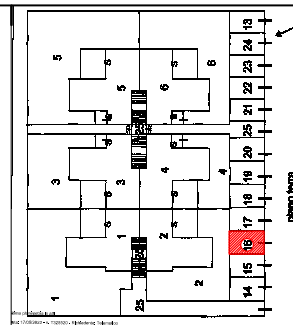
# COMUNE DI LOIRI PORTO SAN PAOLO - (NCEU)

## Foglio 237, Part. 508, sub. 16 - (Piano Terra)

Foglio 237, Part. 508, Sub. 2

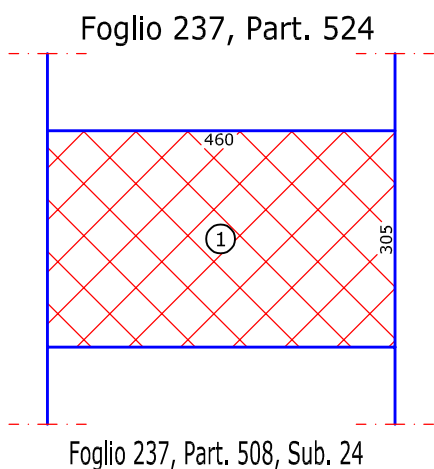


Foglio 237, Part. 372



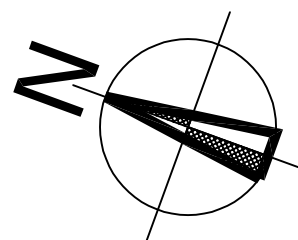
PIANO TERRA

Foglio 237, Part. 508, Sub. 2



Foglio 237, Part. 327

PIANTA PIANO TERRA			
UNITÀ IMMOB. (Posto Auto)			
n.	a x b	=	Mq.
1	3.05 x 4.60	=	14.03
SOMMANO		MQ.	14.00



PIANO TERRA

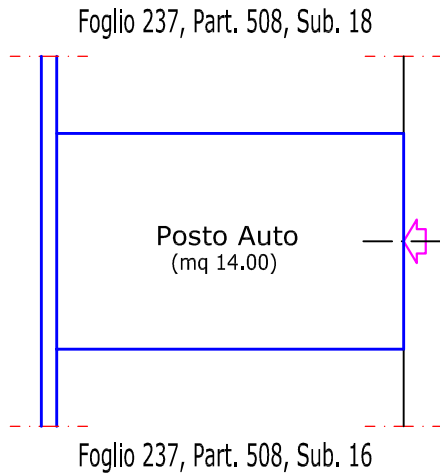
- RILIEVO/SUPERFICI: Piano Terra - (1:100) - TAV. 11 -



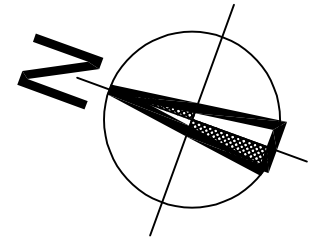
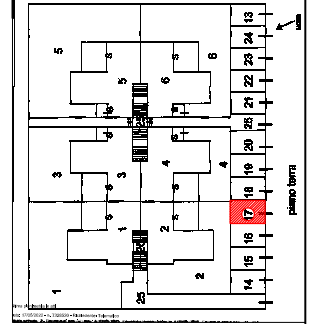
# COMUNE DI LOIRI PORTO SAN PAOLO - (NCEU)

Foglio 237, Part. 508, sub. 17 - (Piano Terra)

Foglio 237, Part. 508, Sub. 2



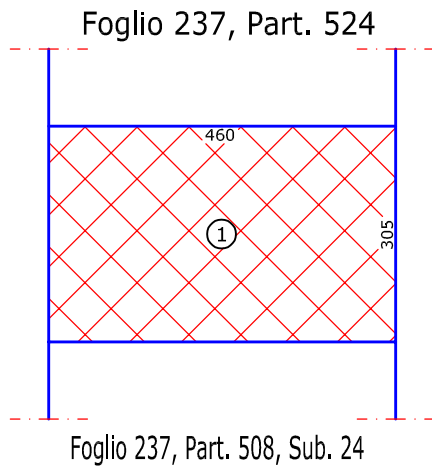
Foglio 237, Part. 372



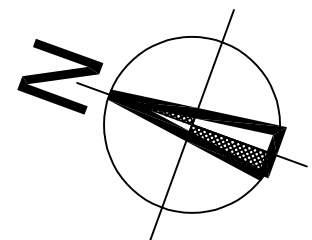
PIANO TERRA

PIANTA PIANO TERRA			
UNITÀ IMMOB. (Posto Auto)			
n.	a x b	=	Mq.
1	3.05 x 4.60	=	14.03
SOMMANO		MQ.	14.00

Foglio 237, Part. 508, Sub. 2



Foglio 237, Part. 327



PIANO TERRA

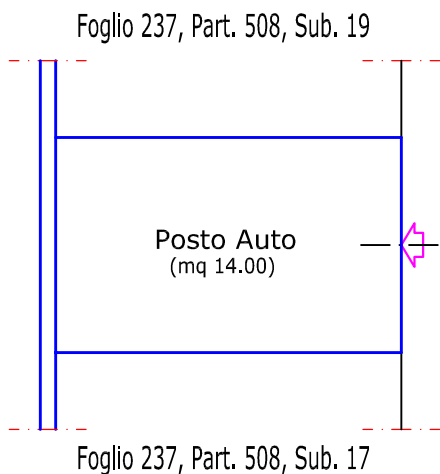
- RILIEVO/SUPERFICI: Piano Terra - (1:100) - TAV. 12 -



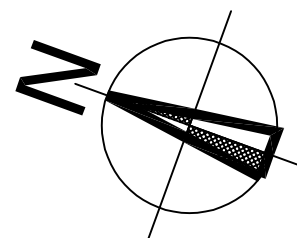
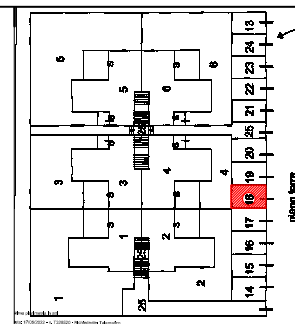
# COMUNE DI LOIRI PORTO SAN PAOLO - (NCEU)

Foglio 237, Part. 508, sub. 18 - (Piano Terra)

Foglio 237, Part. 508, Sub. 4

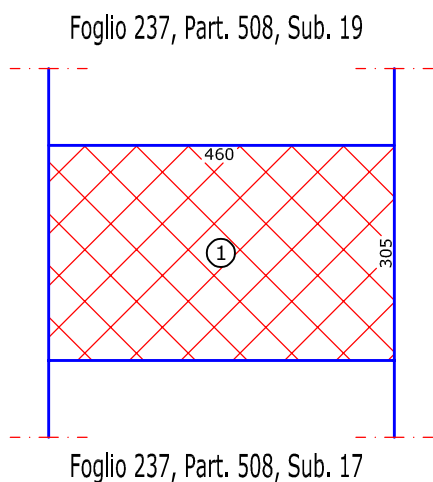


Foglio 237, Part. 372



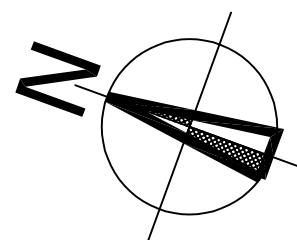
PIANO TERRA

Foglio 237, Part. 508, Sub. 4



Foglio 237, Part. 327

PIANTA PIANO TERRA			
UNITA IMMOB. (Posto Auto)			
n.	a x b	=	Mq.
1	3.05 x 4.60	=	14.03
SOMMANO		MQ.	14.00



PIANO TERRA

- RILIEVO/SUPERFICI: Piano Terra - (1:100) - TAV. 13 -

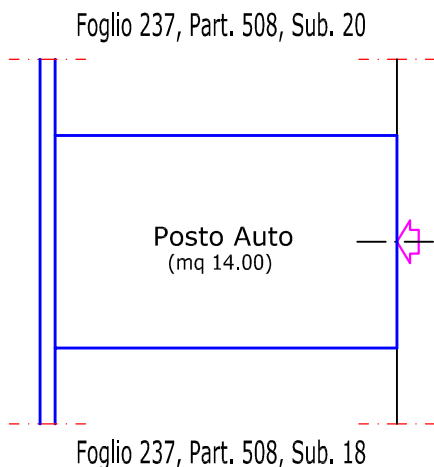




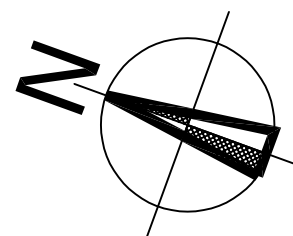
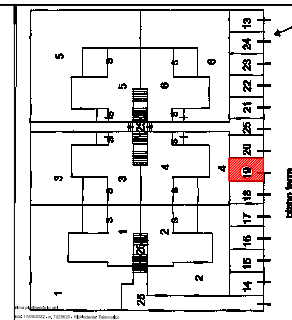
# COMUNE DI LOIRI PORTO SAN PAOLO - (NCEU)

Foglio 237, Part. 508, sub. 19 - (Piano Terra)

Foglio 237, Part. 508, Sub. 4

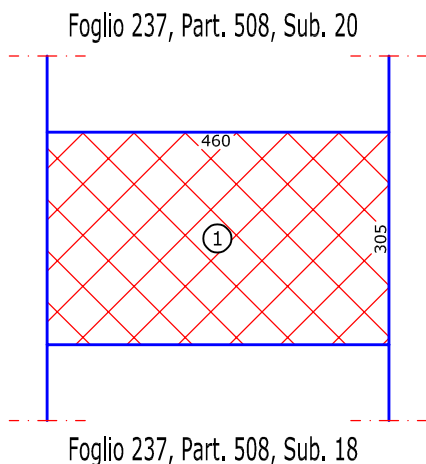


Foglio 237, Part. 372



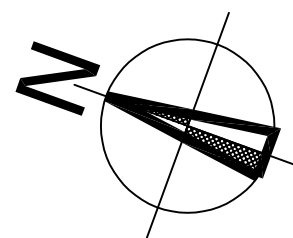
PIANO TERRA

Foglio 237, Part. 508, Sub. 4



Foglio 237, Part. 327

PIANTA PIANO TERRA			
UNITÀ IMMOB. (Posto Auto)			
n.	a x b	=	Mq.
1	3.05 x 4.60	=	14.03
SOMMANO		MQ.	14.00

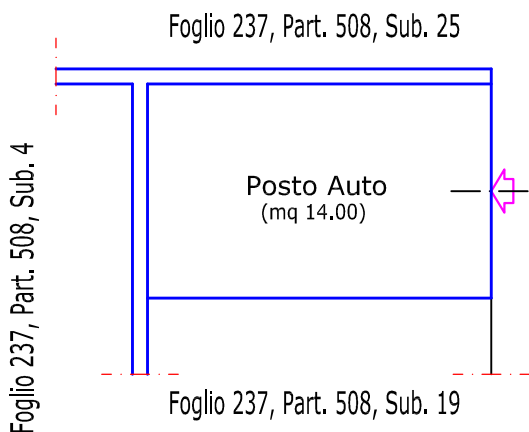


PIANO TERRA

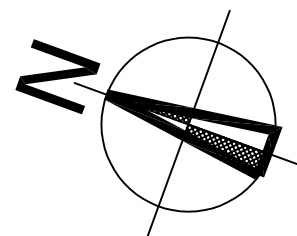
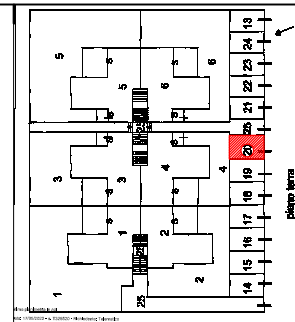
- RILIEVO/SUPERFICI: Piano Terra - (1:100) - TAV. 14 -



COMUNE DI LOIRI PORTO SAN PAOLO - (NCEU)  
 Foglio 237, Part. 508, sub. 20 - (Piano Terra)

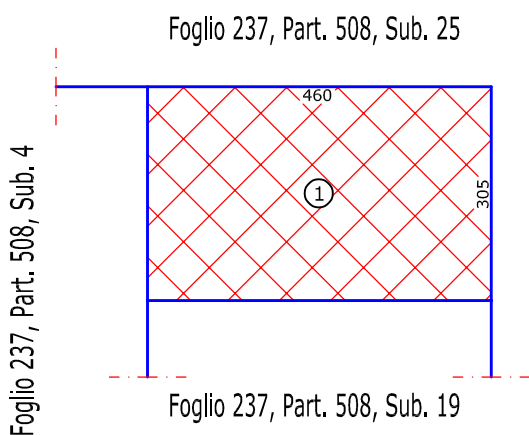


Foglio 237, Part. 327

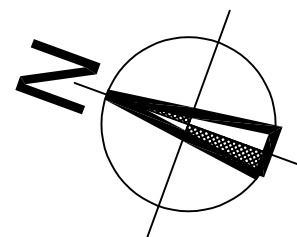


PIANO TERRA

PIANTA PIANO TERRA			
UNITA IMMOB. (Posto Auto)			
n.	a x b	=	Mq.
1	3.05 x 4.60	=	14.03
SOMMANO		MQ.	14.00



Foglio 237, Part. 327



PIANO TERRA

