

MODULARIO
F. - Catasto - 431



MINISTERO DELLE FINANZE
DIPARTIMENTO DEL TERRITORIO

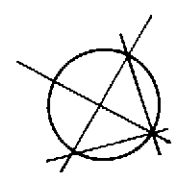
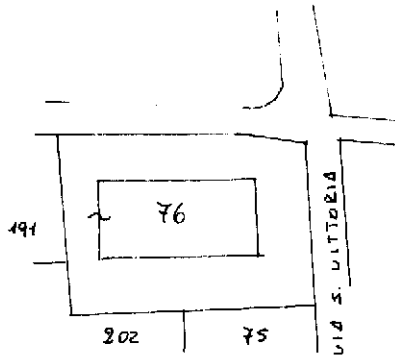
Ufficio Tecnico Erariale di **Ascoli Piceno**

1 5

ELABORATO PLANIMETRICO

Pag. n., di

Ubicazione e riferimenti catastali dell'immobile			
Comune	PORTO SAN GIORGIO	C.T. Sez.	Fgl. 9 Mapp. 76
Via/piazza	Santa Vittoria n. 44	C.E.U. Sez.	Fol. 9 Mapp. 76
ESTRATTO DI MAPPA		scala 1:	2000
		Tipo mappale n. del	



Riservato all'Ufficio Tecnico Erariale	L'operatore	IL TECNICO
Protocollo	22 MAG. 2001
Sostituisce il presente mod. EP/1 prot.	data
Annullato e sostituito dal mod. EP/1 prot.	<i>[Signature]</i>
		firma e timbro

Catasto dei Fabbricati - Situazione al 14/04/2021 - Comune di PORTO SAN GIORGIO (G920) - < Foglio: 9 - Particella: 76 - Elaborato planimetrico >

MODULARIO
F. - Catasto - 432



MINISTERO DELLE FINANZE
DIPARTIMENTO DEL TERRITORIO

Mod. EP/2 CEU

Ufficio Tecnico Erariale di **Ascoli Piceno**

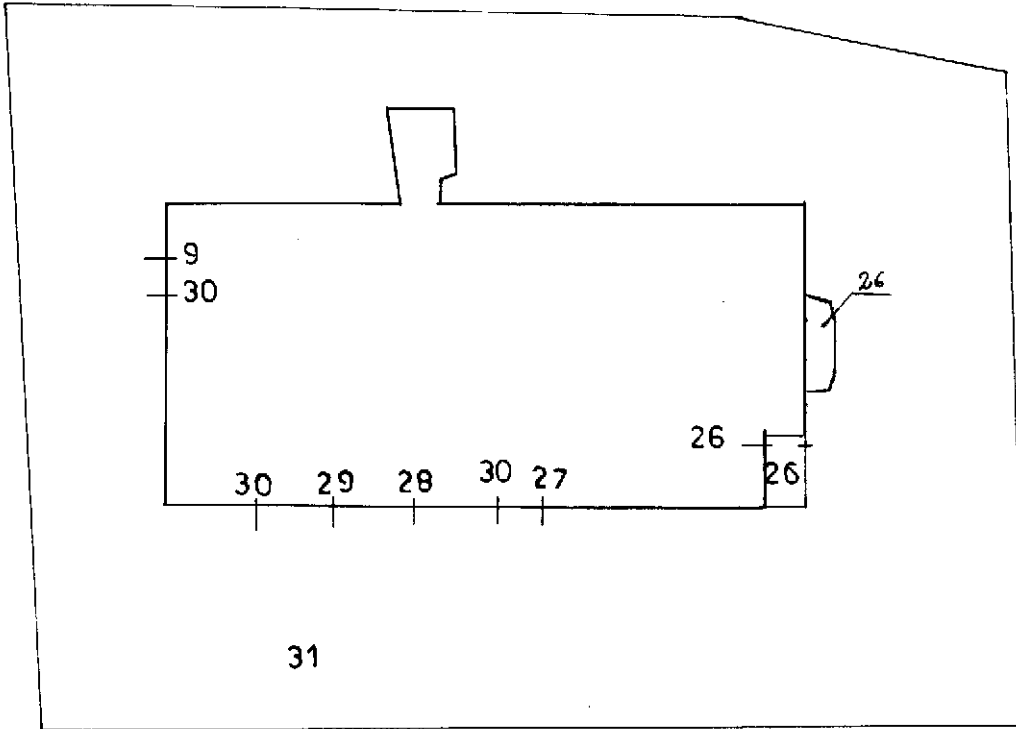
ELABORATO PLANIMETRICO

Pag. n. 2, di 5

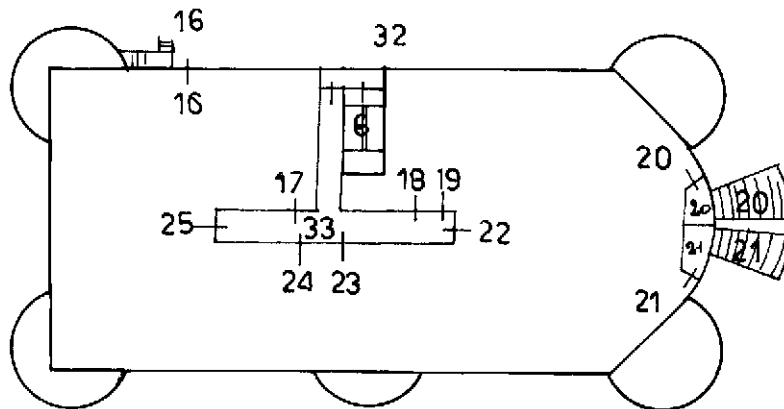
Comune PORTO SAN GIORGIO	Sezione	Foglio 9	Numero 76	Tipo mappa n. del
------------------------------------	---------	--------------------	---------------------	-------------------

DIMOSTRAZIONE GRAFICA DEI SUBALTERNI ASSEGNATI

scala 1: **500**



PIANO PRIMO SOTTOSTRADA



PIANO TERRA

Riservato all'Ufficio Tecnico Erariale

L'operatore

IL TECNICO

Protocollo

Sostituisce il presente mod. EP/2 prot.

Annullato e sostituito dal mod. EP/2 prot.

14/04/2021

data

firma e timbro

Ultima planimetria in atti

Data presentazione:05/07/2001 - Data: 14/04/2021 - n. T411671 - Richiedente: Telematico

Totale schede: 5 - Formato di acquisizione: A4(210x297) - Formato stampa richiesto: A4(210x297) - Fattore di scala non utilizzabile

Catasto dei Fabbricati - Situazione al 14/04/2021 - Comune di PORTO SAN GIORGIO (G920) - < Foglio: 9 - Particella: 76 - Elaborato planimetrico >

MODULARIO
F. - Catasto - 432



MINISTERO DELLE FINANZE
DIPARTIMENTO DEL TERRITORIO

Ufficio Tecnico Erariale di **Ascoli Piceno**

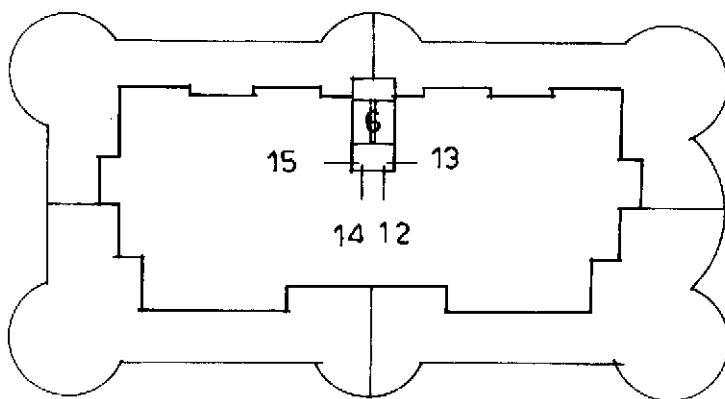
ELABORATO PLANIMETRICO

Pag. n. **3** di **5**

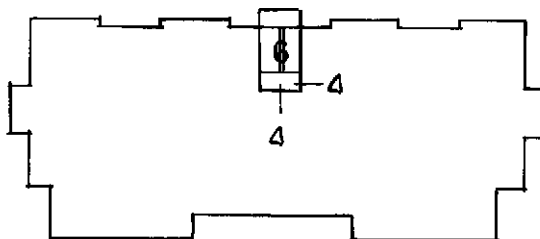
Comune PORTO SAN GIORGIO	Sezione	Foglio 9	Numero 76	Tipo mappale n. del
------------------------------------	---------	--------------------	---------------------	---------------------

DIMOSTRAZIONE GRAFICA DEI SUBALTERNI ASSEGNATI

scala 1: **5 00**



PIANO PRIMO



PIANO SECONDO



Riservato all'Ufficio Tecnico Erariale

L'operatore

IL TECNICO

Protocollo

Sostituisce il presente mod. EP/2 prot.

Annullato e sostituito dal mod. EP/2 prot.

data

firma e timbro

Ultima planimetria in atti

Catasto dei Fabbricati - Situazione al 14/04/2021 - Comune di PORTO SAN GIORGIO (G920) - < Foglio: 9 - Particella: 76 - Elaborato planimetrico >

