

Agenzia delle Entrate
CATASTO FABBRICATI
 Ufficio Provinciale di
Aosta

Dichiarazione protocollo n. AO0143401 del 17/12/2014
 Planimetria di u.i.u. in Comune di Saint Vincent

Via G. Marconi

civ.

Identificativi Catastali:

Sezione:
 Foglio: 29
 Particella: 139
 Subalterno: 25

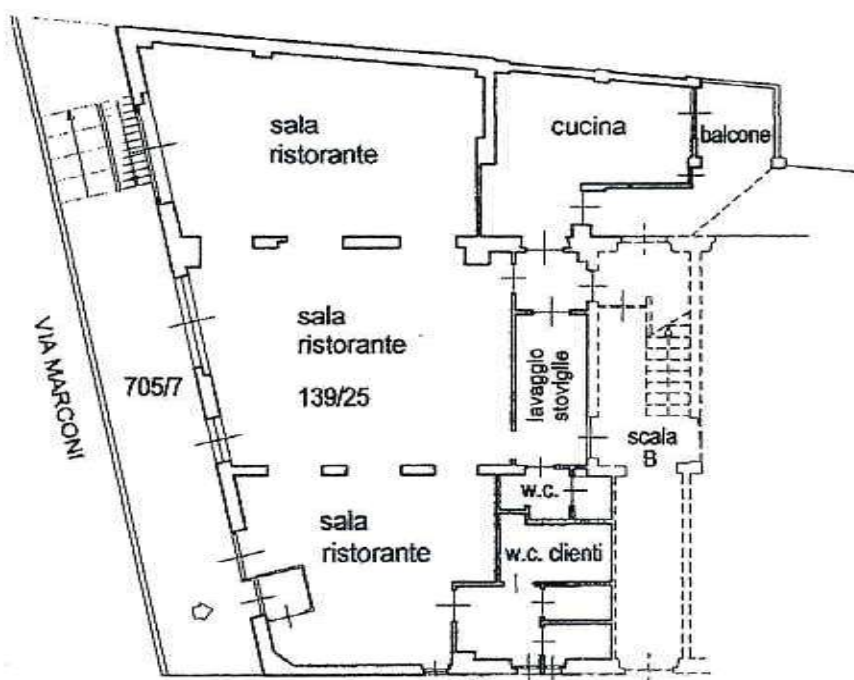
Compilata da:
 Signorino Franco

Iscritto all'albo:
 Geometri

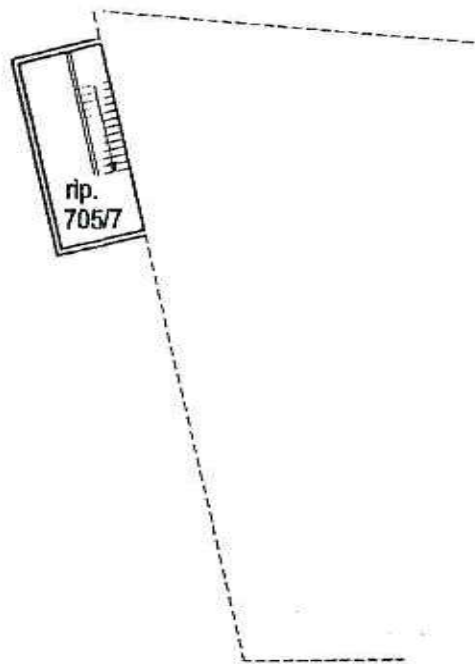
Prov. Aosta

N. 781

Scheda n. 1 Scala 1:200



PIANO TERRENO
 h = mt. 2.75



PIANO TERRENO
 h = mt. 2.00

