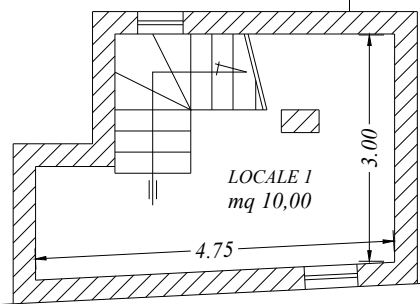


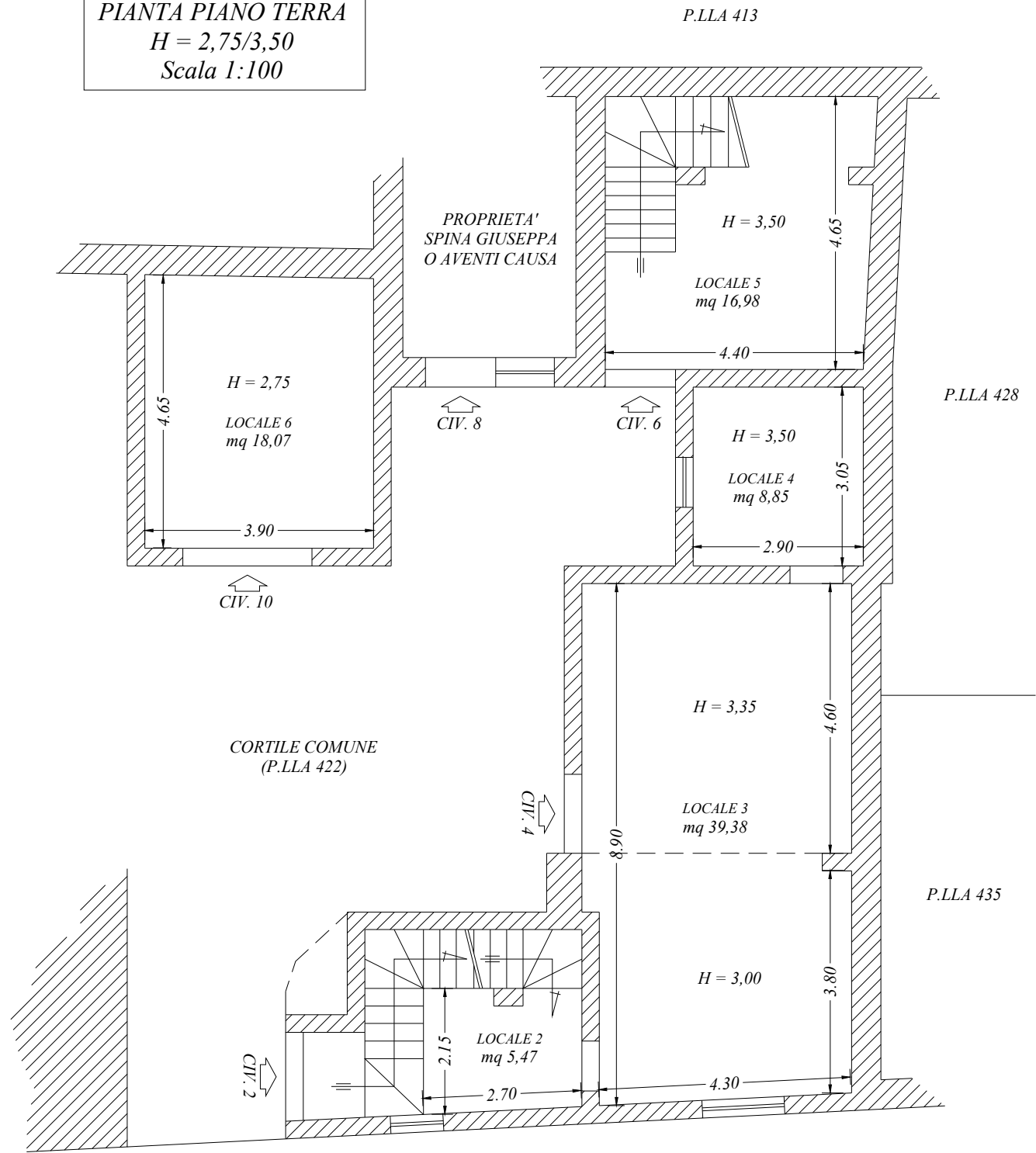
PIANTA CANTINATO
H = 2,70
Scala 1:100

CORTILE COMUNE
(P.LLA 422)



VIA CASA CUOMO II

PIANTA PIANO TERRA
H = 2,75/3,50
Scala 1:100

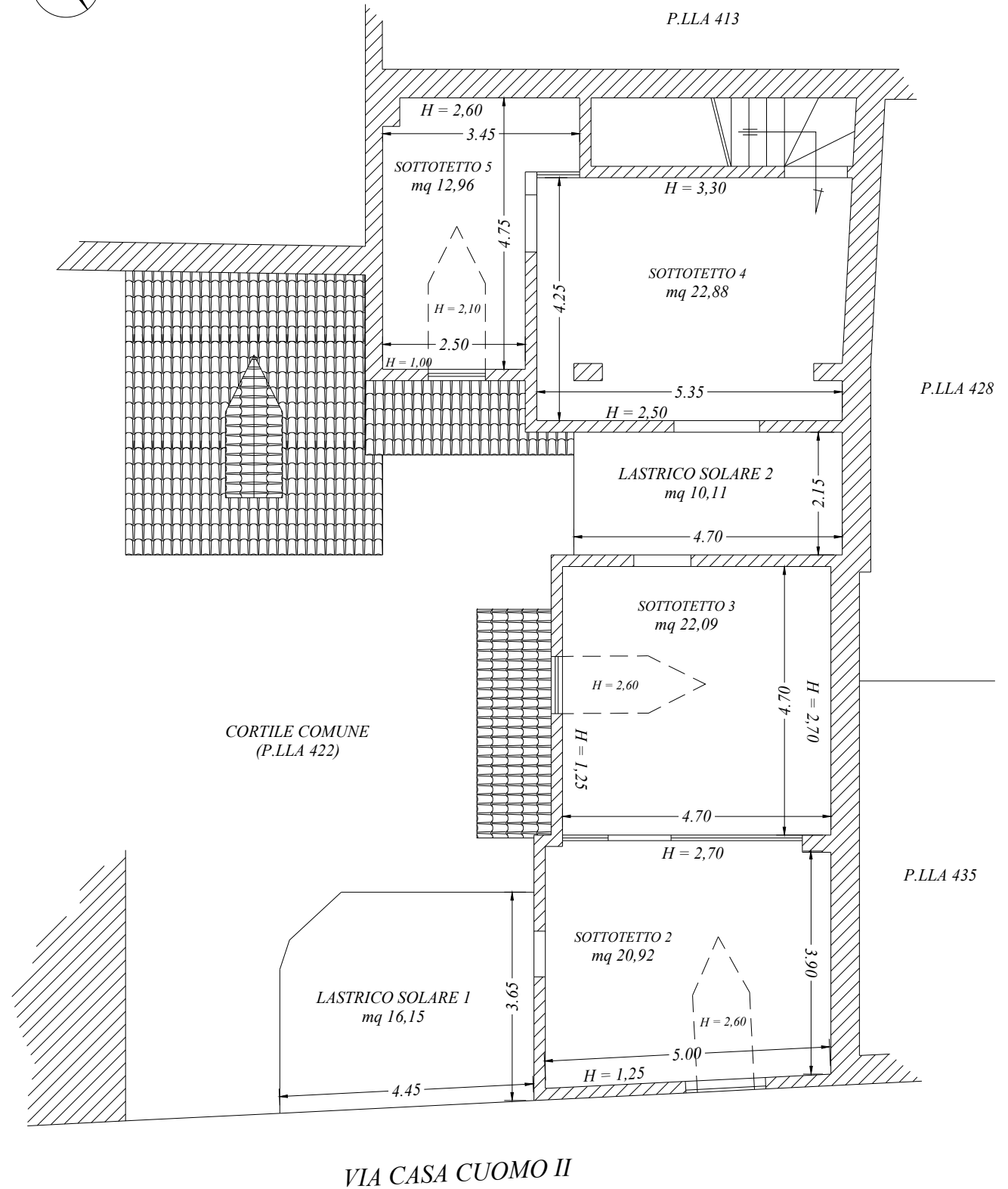
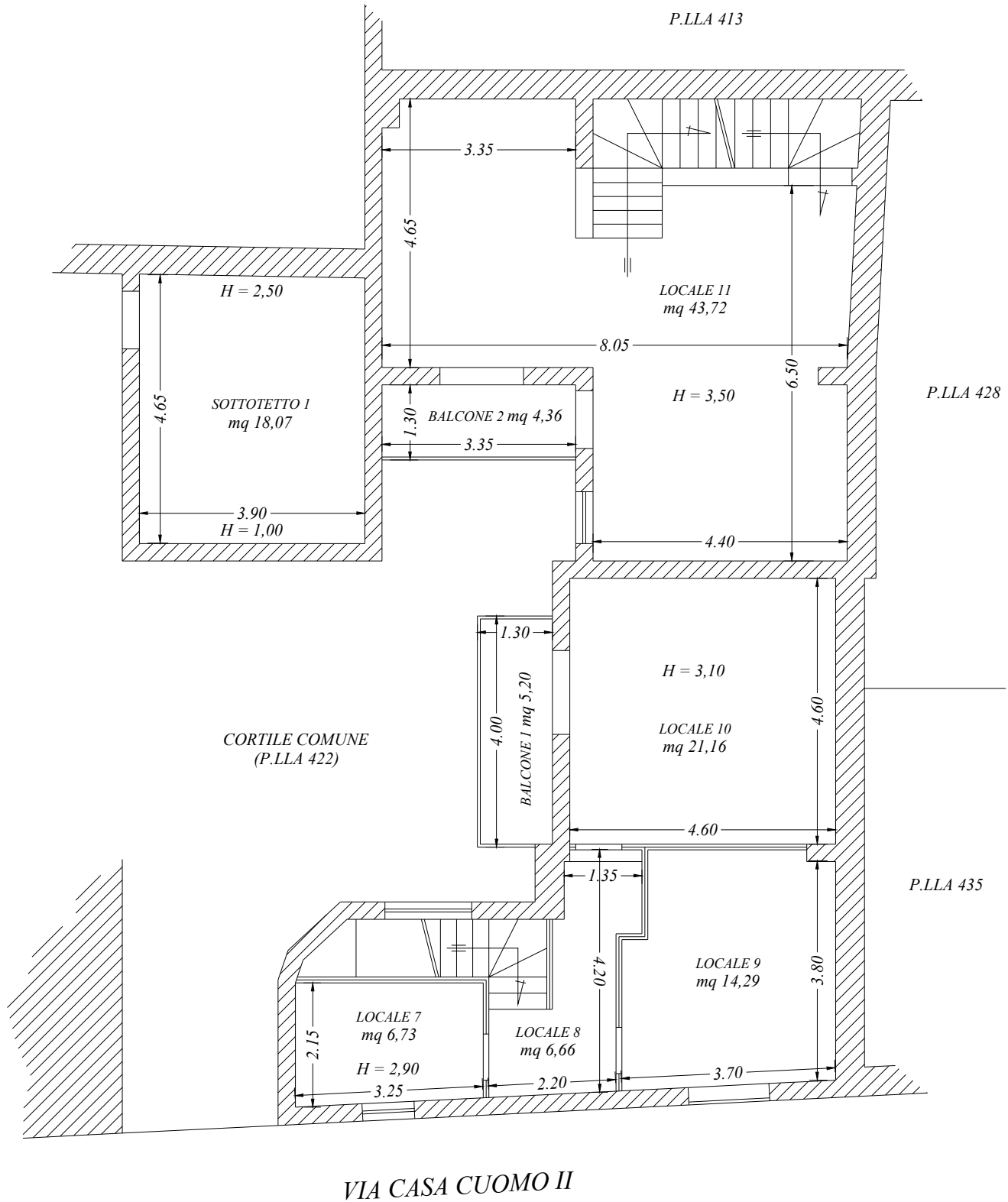
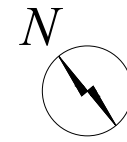


VIA CASA CUOMO II

PLANIMETRIA EDIFICATO CON
SPECIFICA DELLE SUPERFICI

PIANTA PIANO PRIMO
 H = 2,90/3,50
 Scala 1:100

PIANTA SOTTOTETTI
 H = 1,00/3,30
 Scala 1:100



PLANIMETRIA EDIFICATO CON
 SPECIFICA DELLE SUPERFICI