

**Agenzia del Territorio
CATASTO FABBRICATI**
Ufficio provinciale di
Foggia

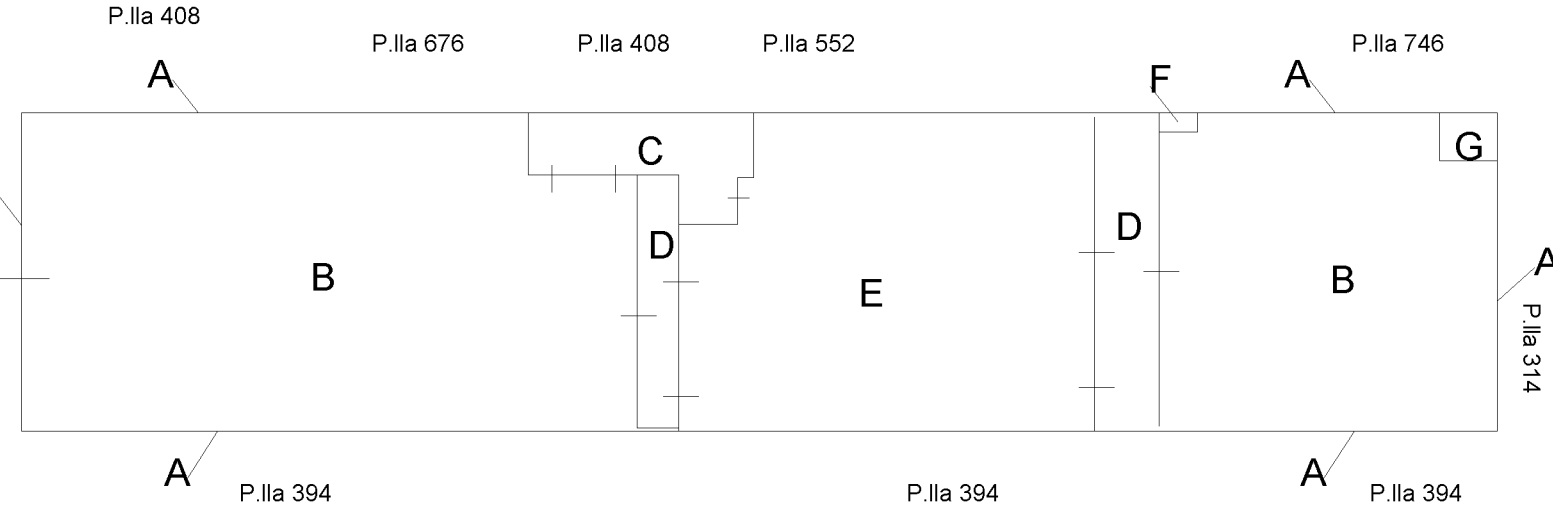
Dichiarazione protocollo n. FG0267419 del 28/07/2009
Planimetria di u.i.u. in Comune di Foggia
Viale Degli Aviatori civ. SNC

Identificativi Catastali:
Sezione:
Foglio: 130
Particella: 393
Subalterno: 4

Compilata da:
Licciardi Nicola
Iscritto all'albo:
Geometri
Prov. Foggia N. 1905

PLANIMETRIA GENERALE
PIANO TERRA

Corpo	Destinazione
A	Recinzione
B	Piazzale
C	Uffici
D	Piazzale
E	Officina
F	Wc
G	Deposito



01 metri

Ultima planimetria in atti
Data: 14/02/2020 - n. T276981 - Richiedente: VLLFNC82H19H926B
Totale schede: 5 - Formato di acquisizione: A3(297x420) - Formato stampa richiesta: A4(210x297)
Viale degli Aviatori

Scheda n. 1
Scala 1: 500

**Agenzia del Territorio
CATASTO FABBRICATI**
Ufficio provinciale di
Foggia

Dichiarazione protocollo n. FG0267419 del 28/07/2009
Planimetria di u.i.u. in Comune di Foggia
Viale Degli Aviatori civ. SNC

Identificativi Catastali:
Sezione:
Foglio: 130
Particella: 393
Subalterno: 4

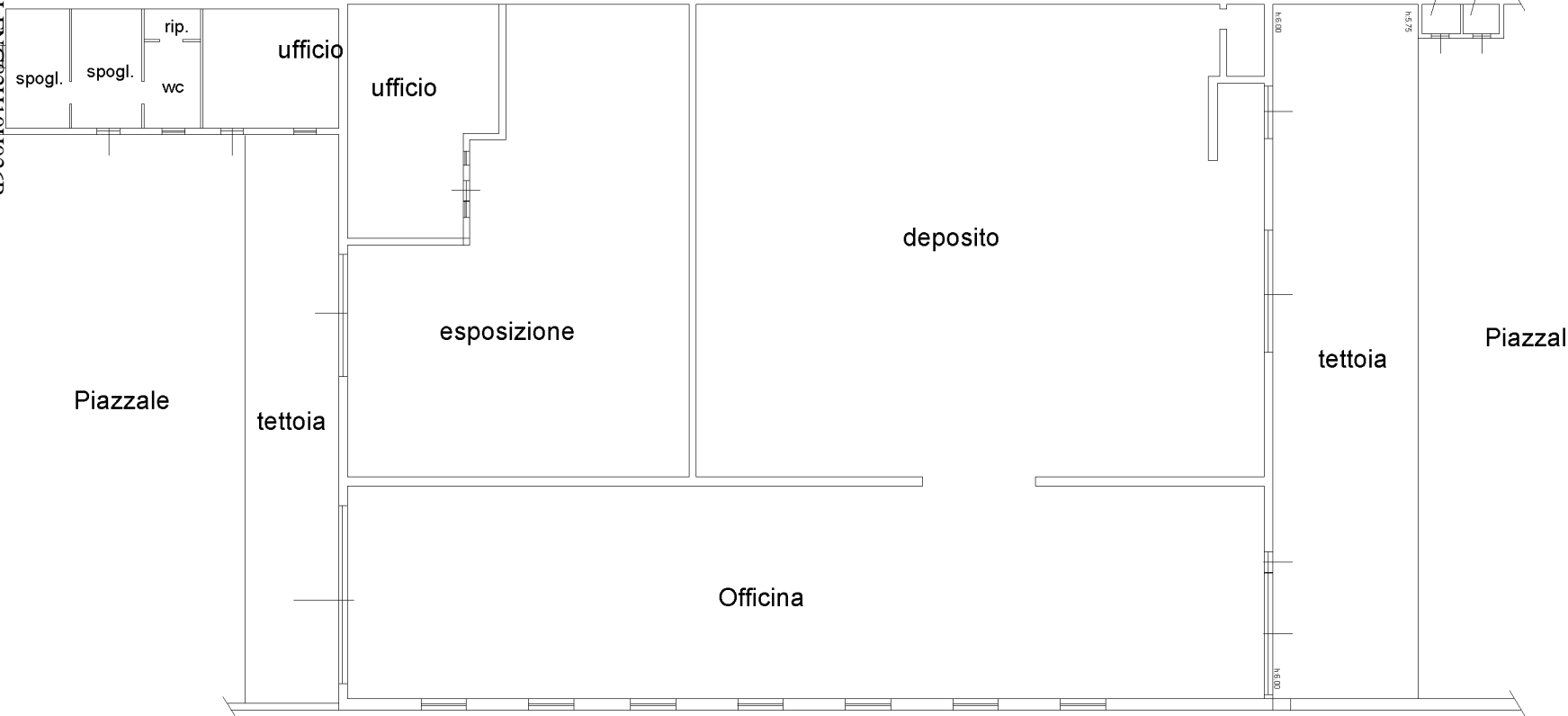
Compilata da:
Licciardi Nicola
Iscritto all'albo:
Geometri
Prov. Foggia N. 1905

RIFERIMENTO C - D - E - F - PLANIMETRIA GENERALE
PIANTA PIANO TERRA
H = 6.20 mt

P.Ila 408

P.Ila 552

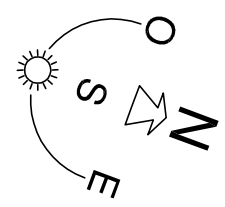
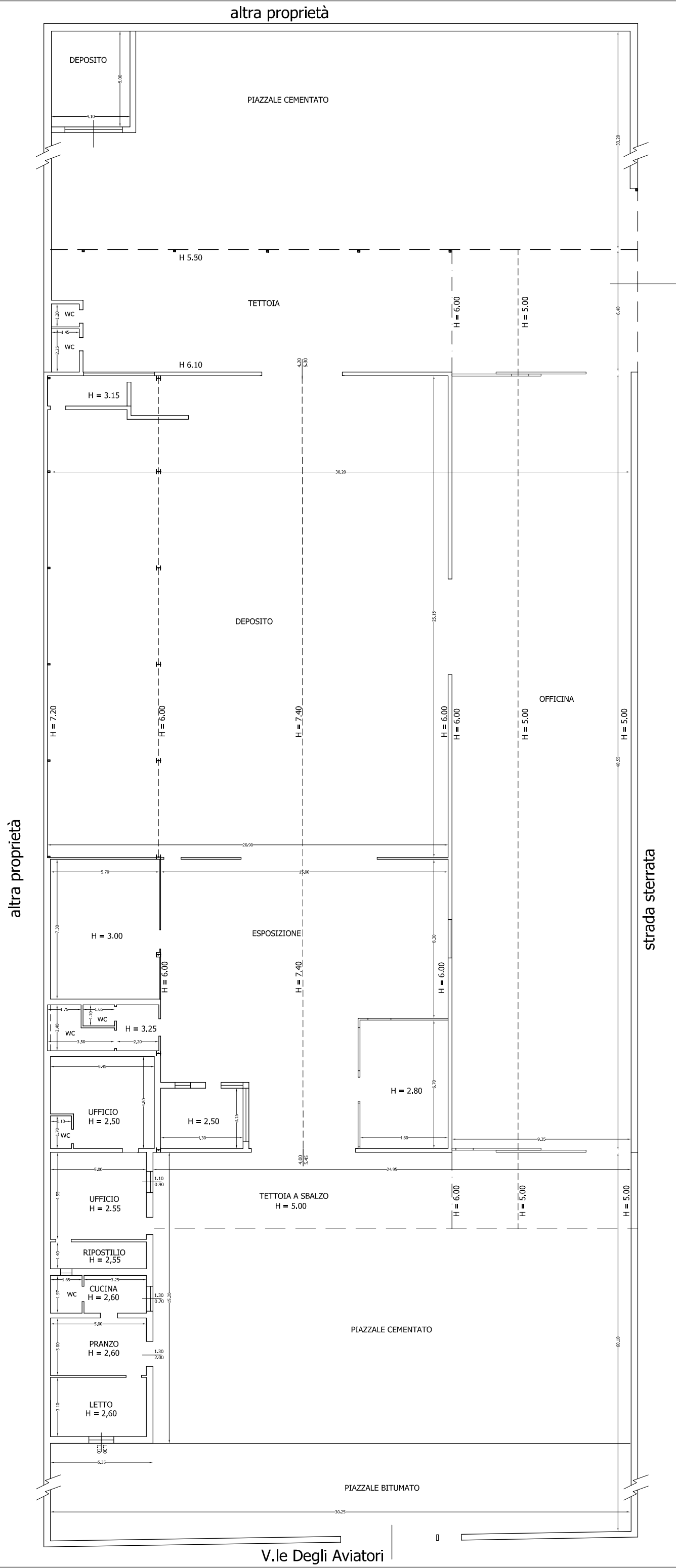
P.Ila 746



P.Ila 394

Scheda n. 200 Scala 1: 200

Ultima planimetria in atti
Data: 14/02/2020 - n. T276981 - Richiedente: VLLFNC82H19H926B
Totale schede: 5 - Formato di acquisizione: A3(297x420) - Formato stampa richiesto: A4(210x297)
Piazzale



ALLEGATO H_1- Rilievo fotografico

Capannone in Foggia Viale degli Aviatori alla via Km. 3.500































