



N=1200

E=-700

Firmato Da: PERER LUCIANO Emesso Da: ARUBAPEC S.P.A. NG CA 3 Serial#: 79f248bac78713830298bd5838bdfcfd

1 Particella: 41

Comune: (TV) CONEGLIANO
 Foglio: 26
 Scala originale: 1:2000
 Dimensione cornice: 534.000 x 378.000 metProtocollo pratica T302987/2023
 24-Ott-2023 15:57:8

ACCERTAMENTO DELLA PROPRIETA' IMMOBILIARE URBANA
ELENCO DEI SUBALTERNI ASSEGNATI

Elenco Subalterni

Comune		Sezione		Foglio		Particella		Tipo mappale		del:	
CONEGLIANO		D		3		41		n. 19750		18/01/2024	
Sub.	UBICAZIONE via/piazza	n° civ.	Piani	Scala	Int.	Entità di Costruzione		DESCRIZIONE			
1	via giacomo dina	3	T					AREA SCOPERTA DI MQ. 344. SOPPRESSO IL SUB PER VARIAZIONE DELLA CONSISTENZA. ORA SUB 4.			
2	via giacomo dina	3	T-1-2					ABITAZIONE SOPPRESSO IL SUB PER RISTRUTTURAZIONE. ORA SUB 4.			
3	via giacomo dina	3	T					MAGAZZINO. SOPPRESSO IL SUB PER DEMOLIZIONE. ORA SUB 4			
4	via giacomo dina	3	T-1-2					ABITAZIONE CON CORTE ESCLUSIVA DI MQ. 360. DERIVA DAI SUB 1-2-3 PER RISTRUTTURAZIONE E FUSIONE.			

Protocollo _____	data _____
IL TECNICO Geom. PERER LUCIANO	_____
ALBO DEI GEOMETRI DELLA PROVINCIA DI TREVISO n. 1995	_____
Codice Fiscale: PRRLCN61T08L407N	_____

Firmato Da: PERER LUCIANO Emesso Da: ARUBAPEC S.P.A. NG CA 3 Serial#: 79f248bac7871383029800588600f0c0



ELABORATO PLANIMETRICO

Compilato da:
Perer Luciano

Iscritto all'albo:
Geometri

Prov. Treviso N. 1995

**Agenzia delle Entrate
CATASTO FABBRICATI
Ufficio Provinciale di
Treviso**

Comune di Conegliano

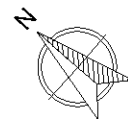
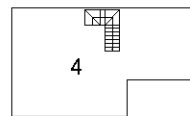
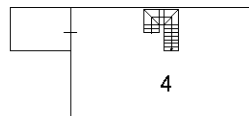
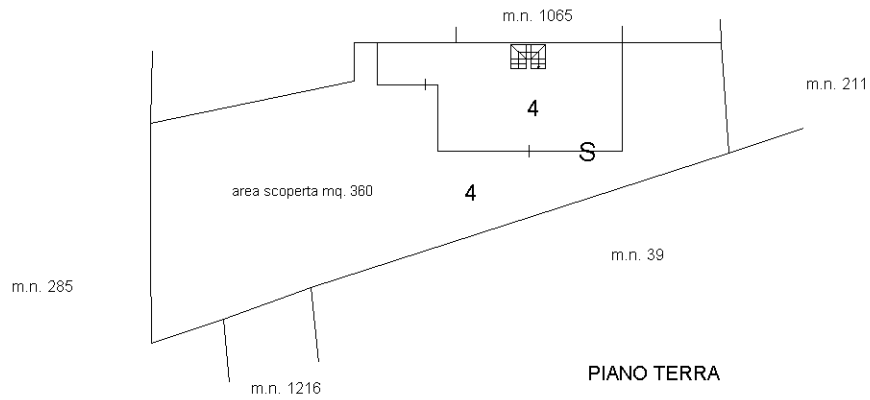
Sezione: D Foglio: 3 Particella: 41

Protocollo n. del

Tipo Mappale n. 19750 del 18/01/2024

Dimostrazione grafica dei subalterni

Scala 1 : 500



Agenzia delle Entrate
CATASTO FABBRICATI
Ufficio Provinciale di
Treviso

Dichiarazione protocollo n. del

Comune di Conegliano

Via Giacomo Dina

civ. 3

Identificativi Catastali:

Sezione: D

Foglio: 3

Particella: 41

Subalterno: 4

Compilata da:
Perer Luciano

Iscritto all'albo:
Geometri

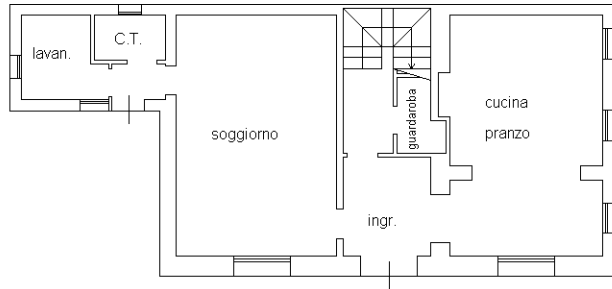
Prov. Treviso

N. 1995

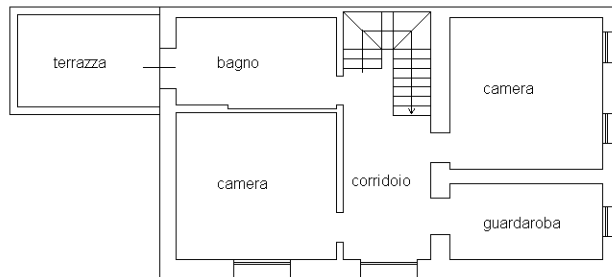
Planimetria

Scheda n. 1

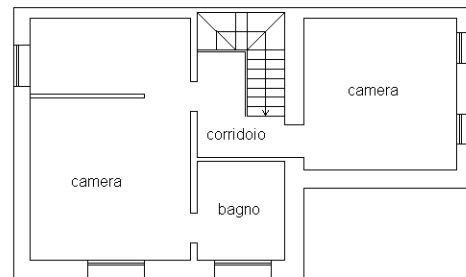
Scala 1:200



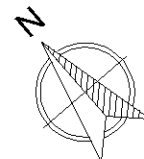
PIANO TERRA
h 2.45



PIANO PRIMO
h 2.50



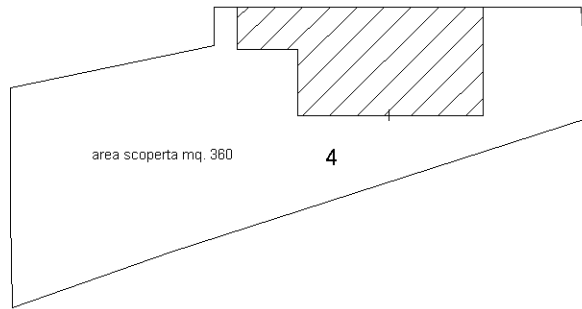
PIANO SECONDO
h 2.60



Agenzia delle Entrate
CATASTO FABBRICATI
Ufficio Provinciale di
Treviso

Dichiarazione protocollo n.	del
Comune di Conegliano	
Via Giacomo Dina	civ. 3
Identificativi Catastali: Sezione: D Foglio: 3 Particella: 41 Subalterno: 4	Compilata da: Perer Luciano Iscritto all'albo: Geometri Prov. Treviso N. 1995

Planimetria
Scheda n. 2 Scala 1:500



PIANO TERRA

