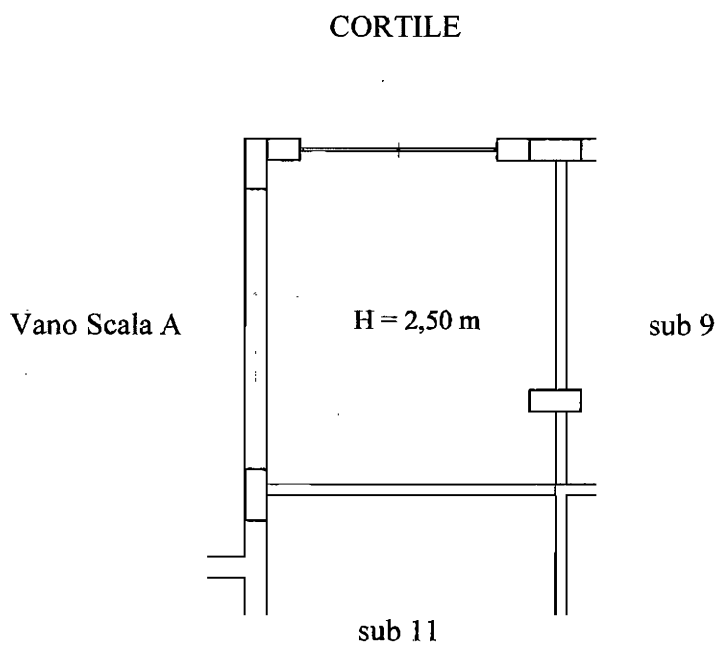


ALLEGATO 2

ELABORATI GRAFICI



Edificio A



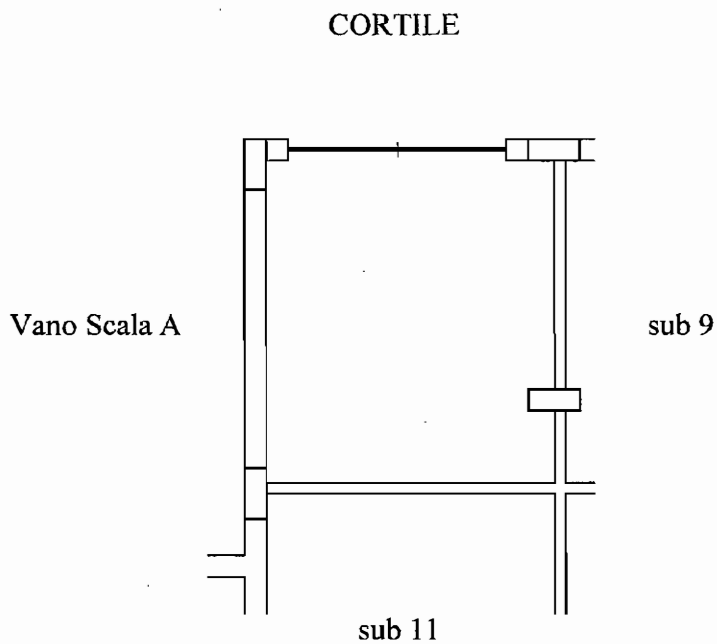
1 m 5 m

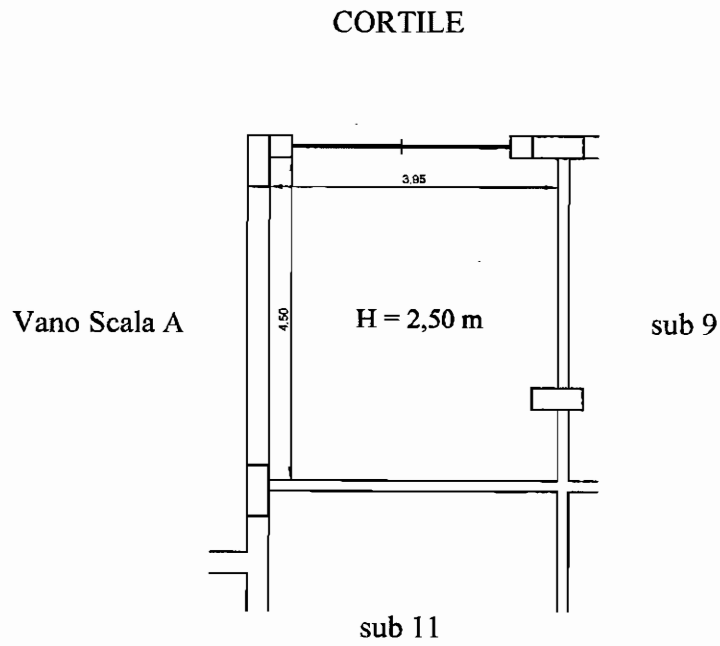


Pianta Piano Terra

H = 2,50 m

Edificio A

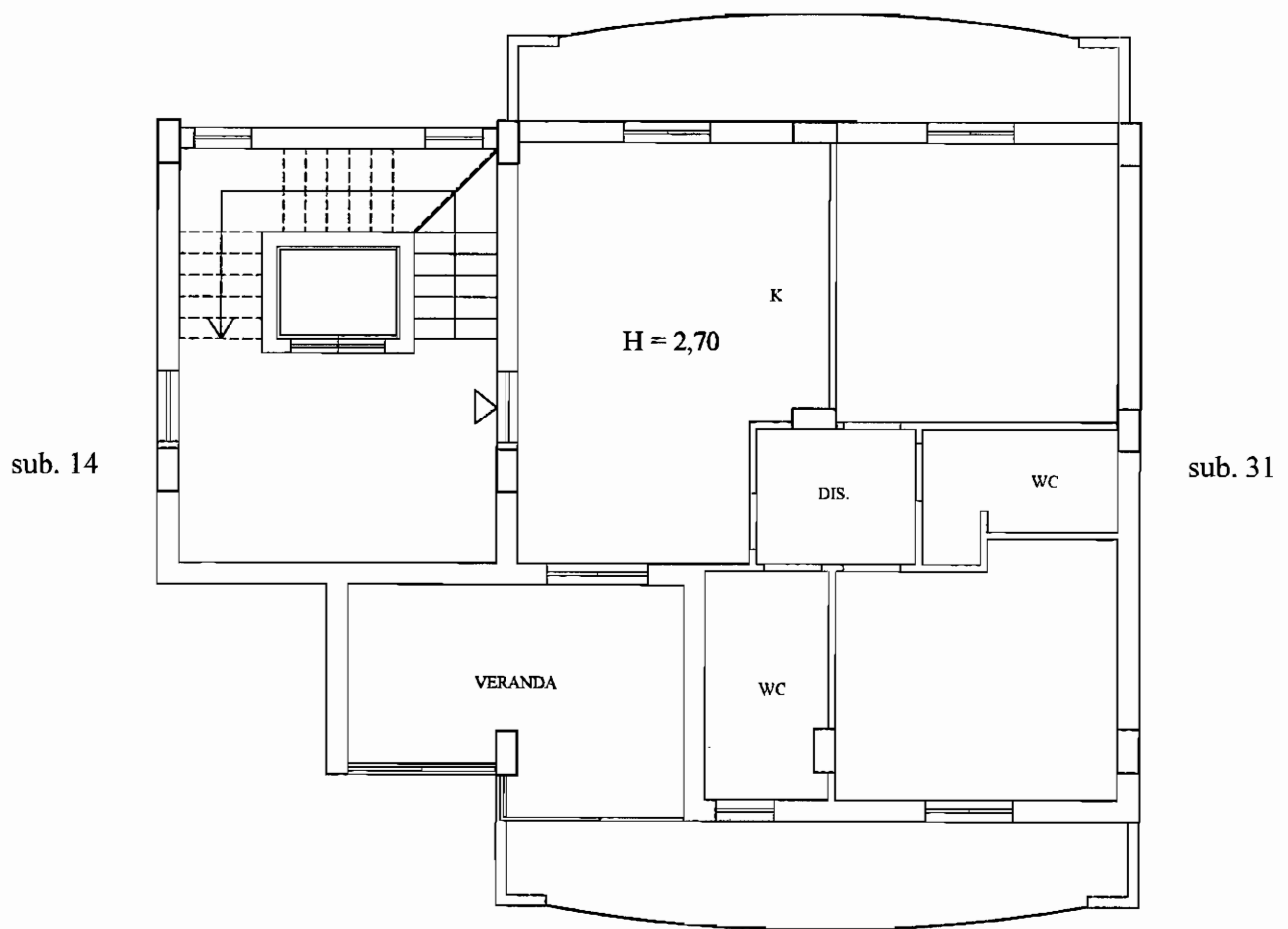




Scala A

Edificio A

CORTILE



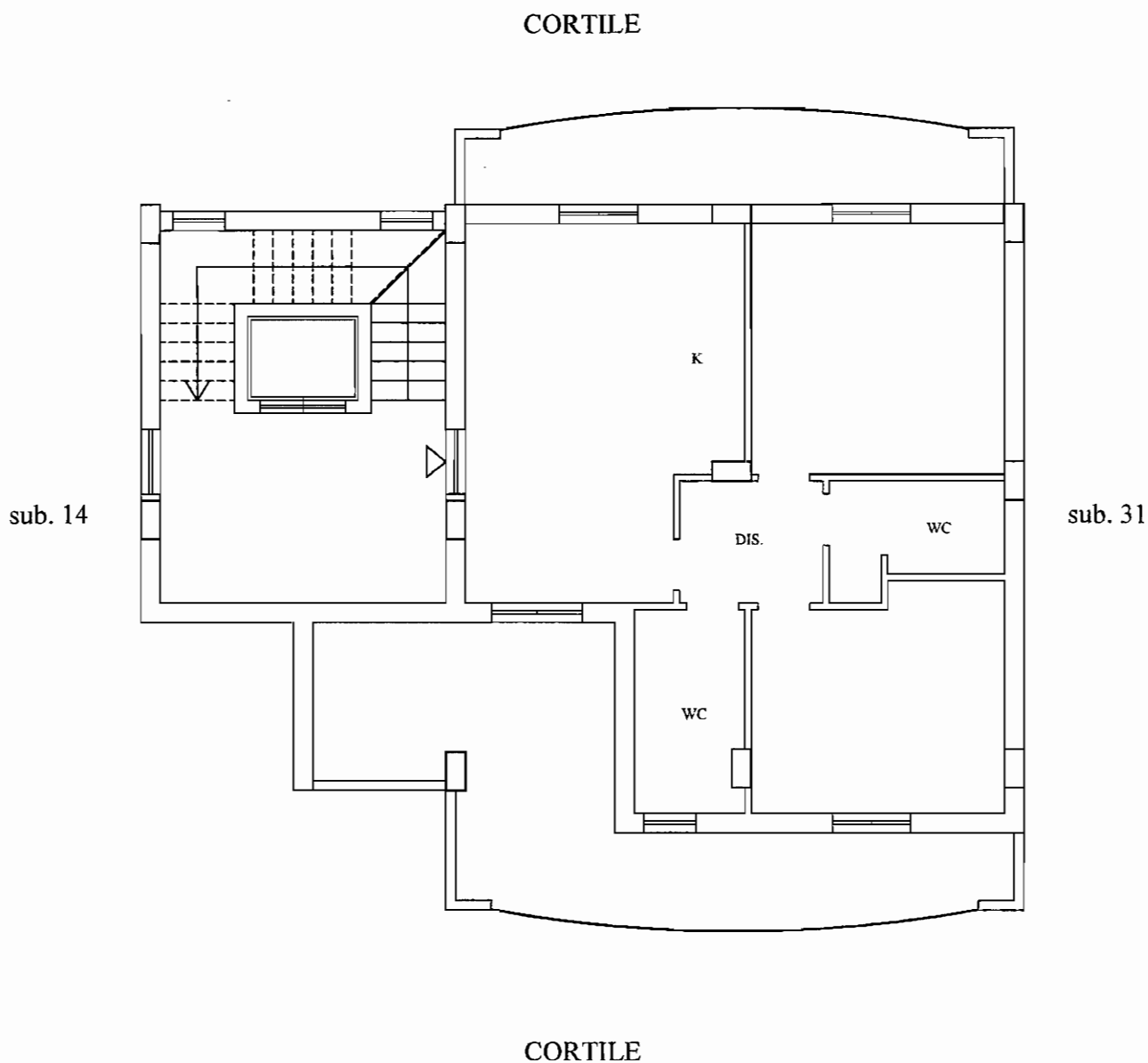
CORTILE CENTRALE



Pianta Piano Primo

H = 2,70

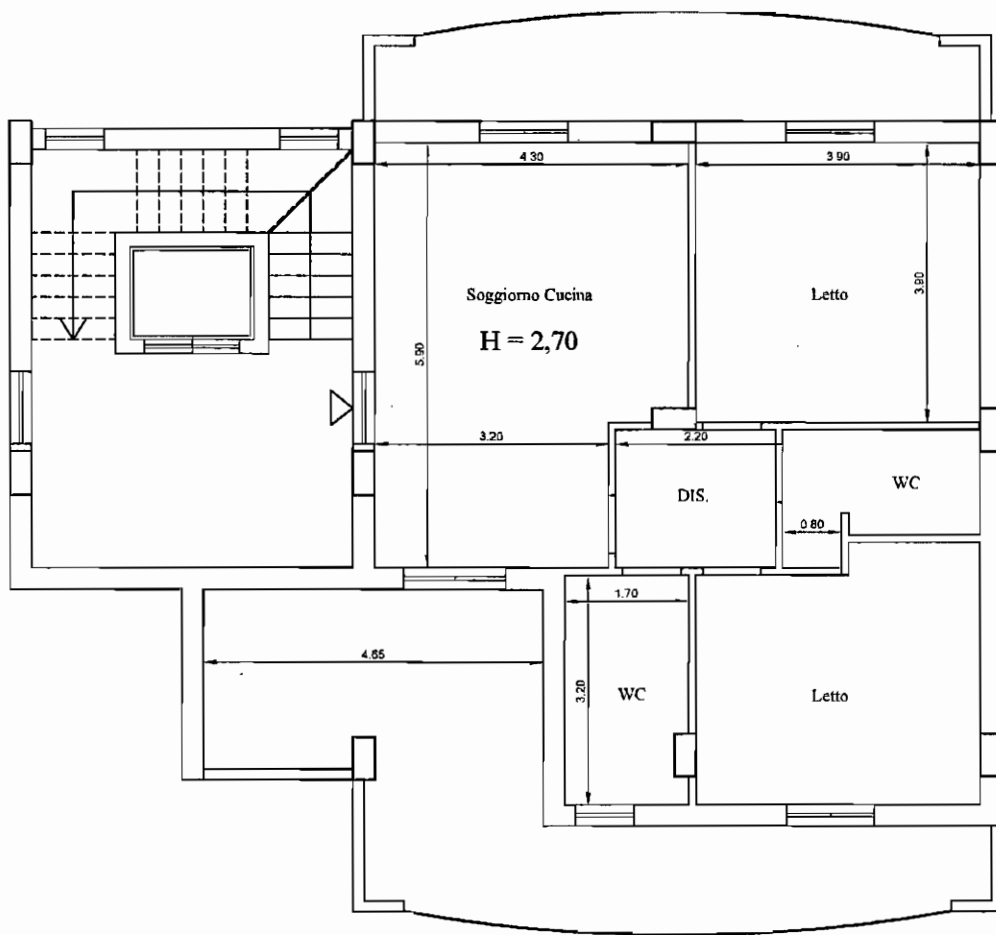
Edificio A



1 m 5 m

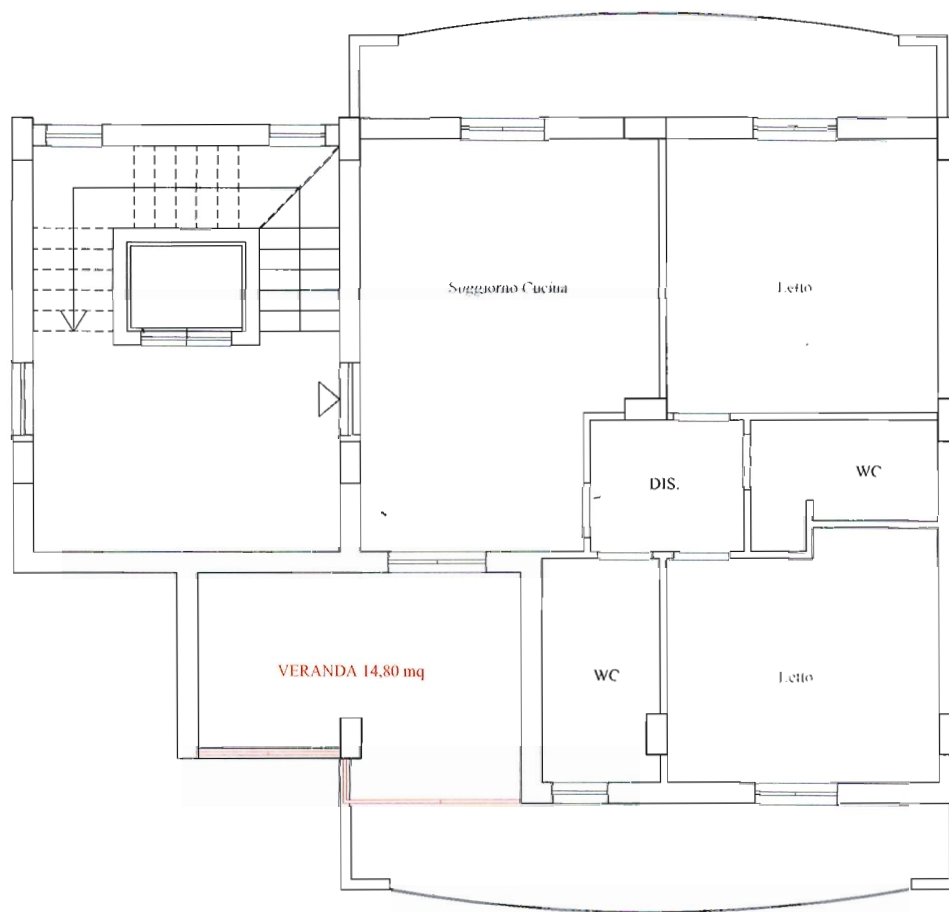


Scala A



CORTILE CENTRALE

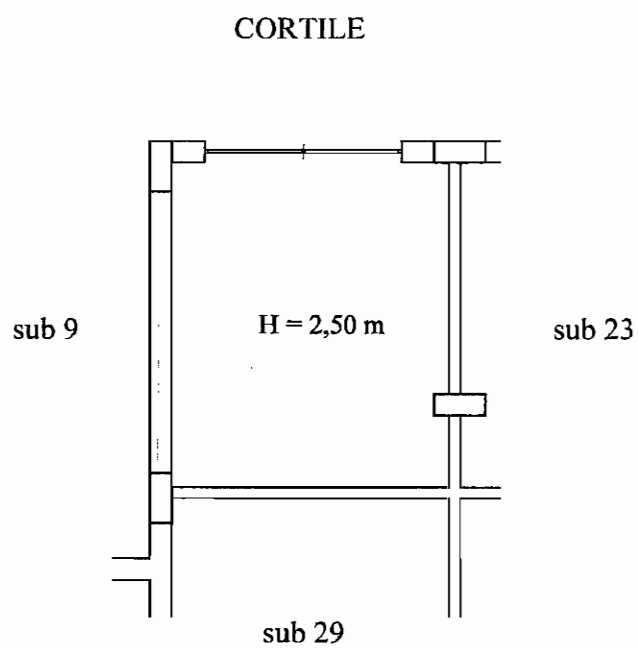




CORTILE CENTRALE



Edificio A



1 m 5 m



Pianta Piano Terra

H = 2,50 m

Edificio A

CORTILE

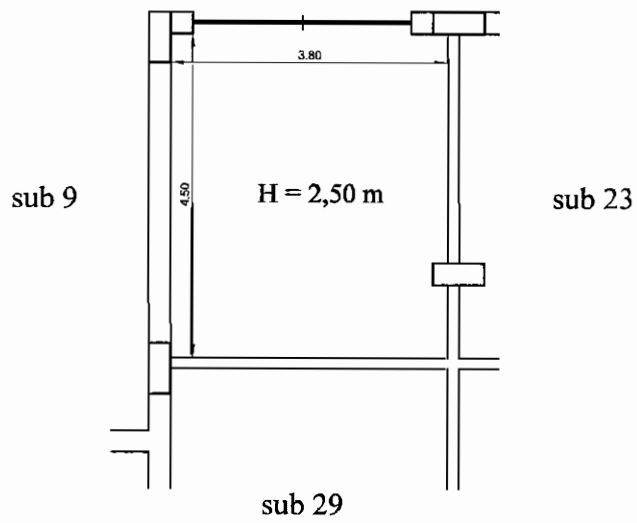
sub 9

sub 23

sub 29

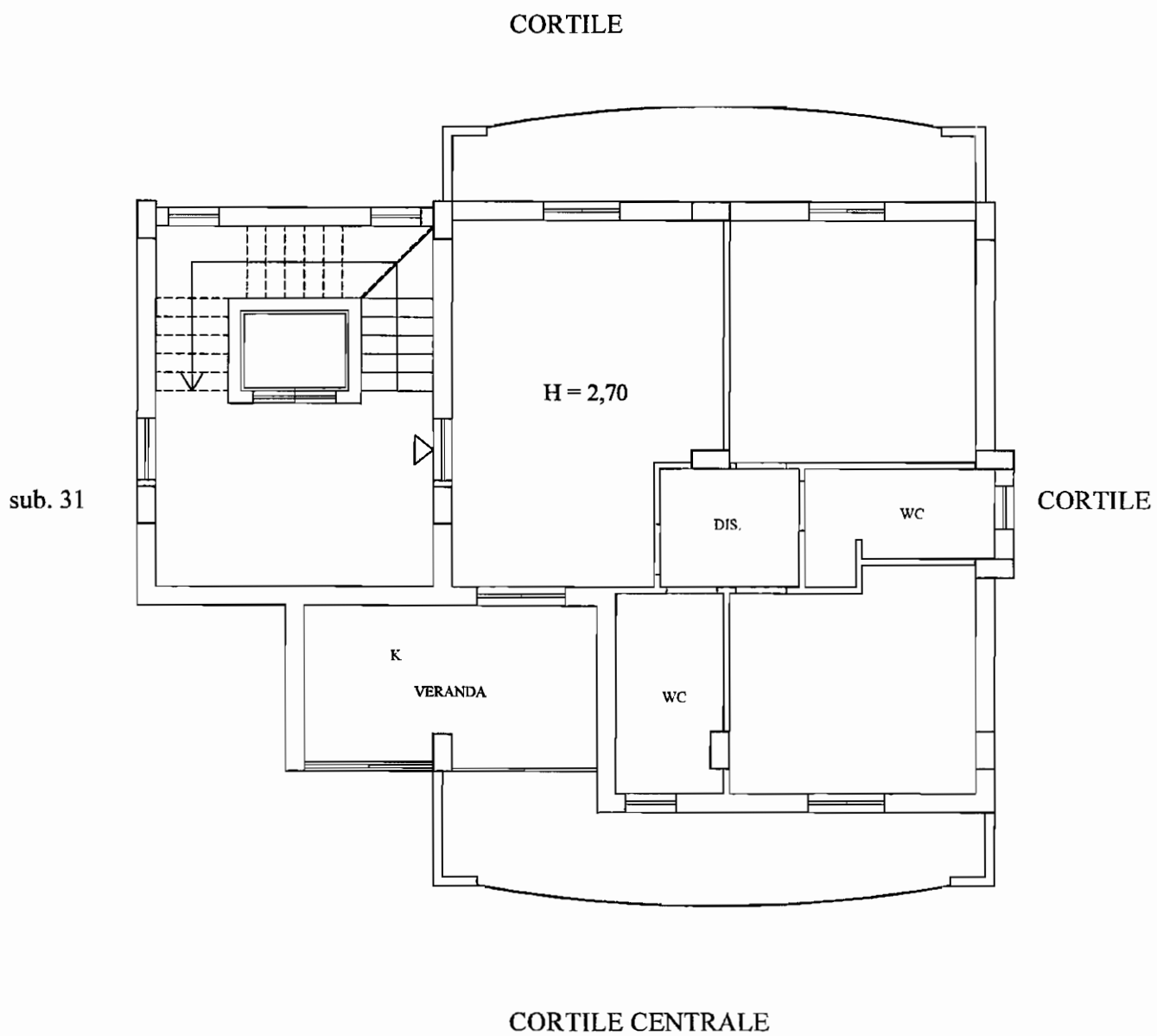


CORTILE



Scala B

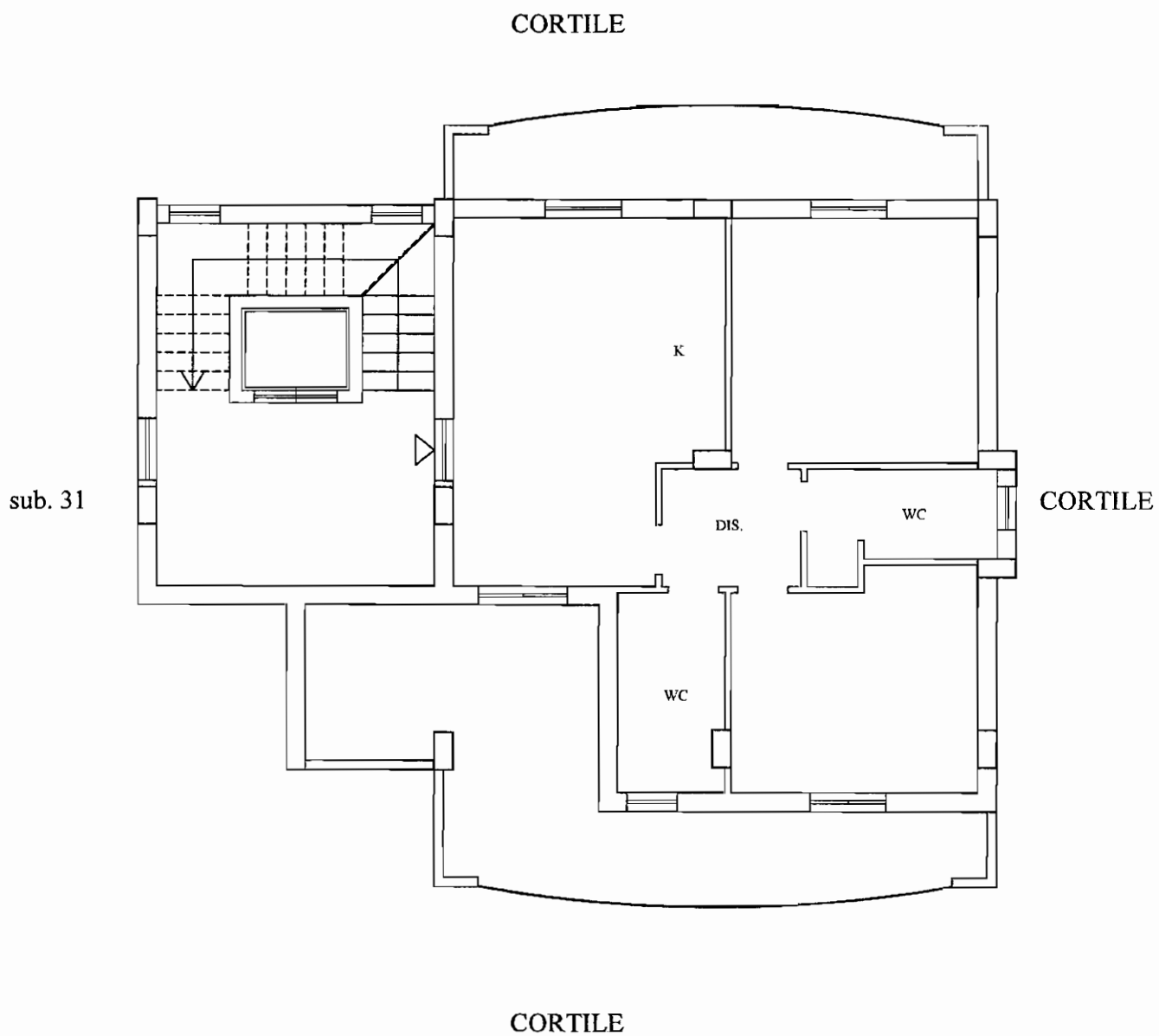
Edificio A



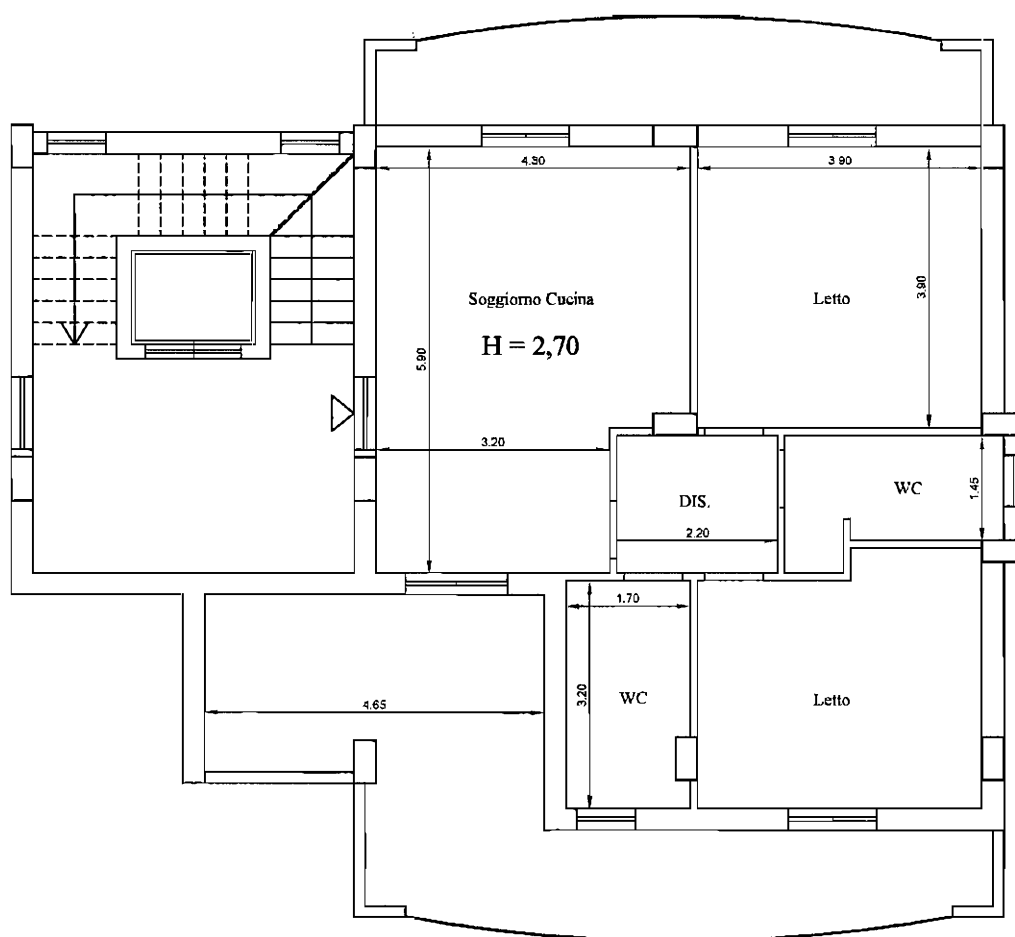
Pianta Piano Primo

H = 2,70

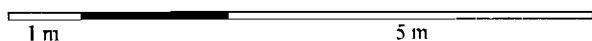
Edificio A

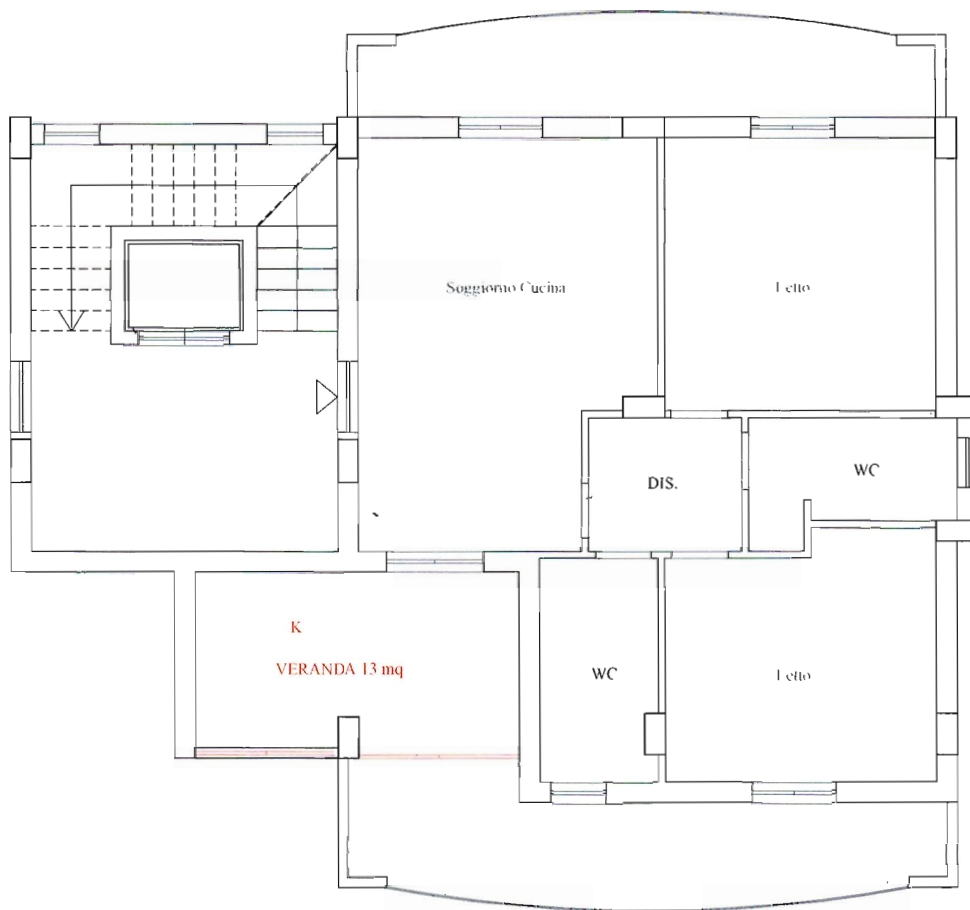


Scala B



CORTILE CENTRALE

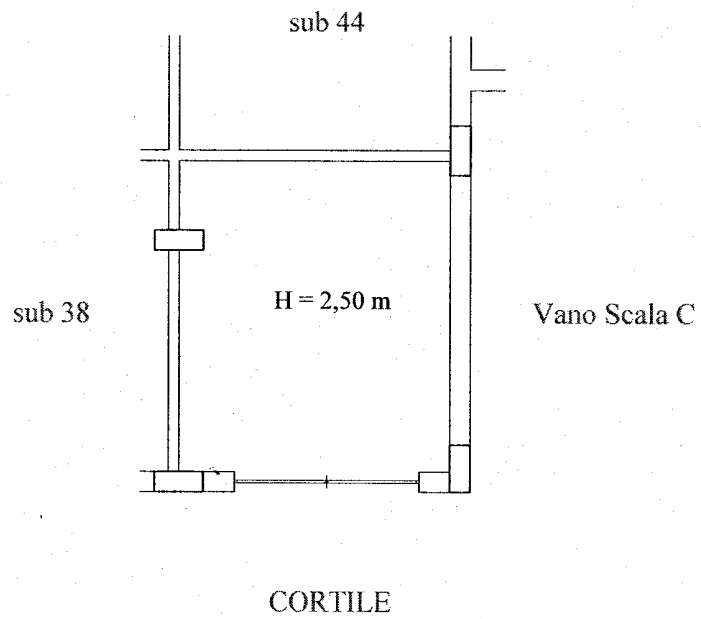




CORTILE CENTRALE



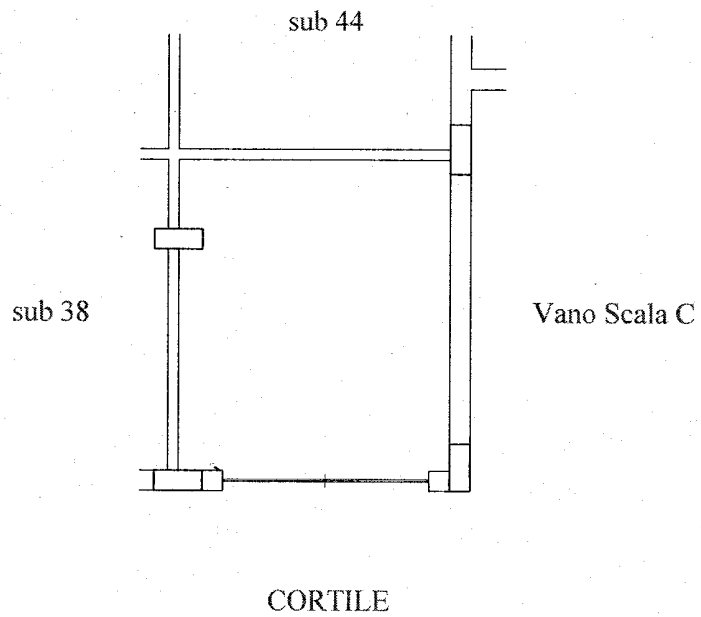
Edificio B



Pianta Piano Terra

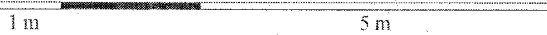
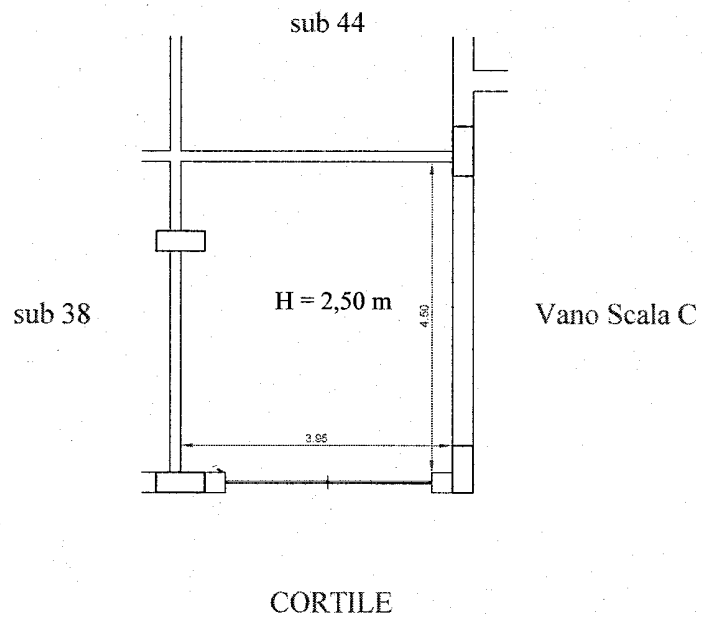
H = 2,50 m

Edificio B

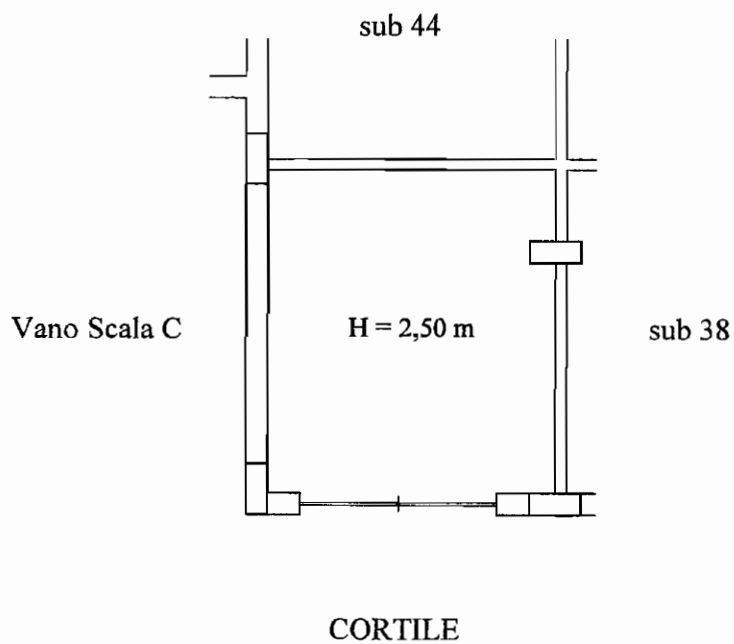


1 m 5 m





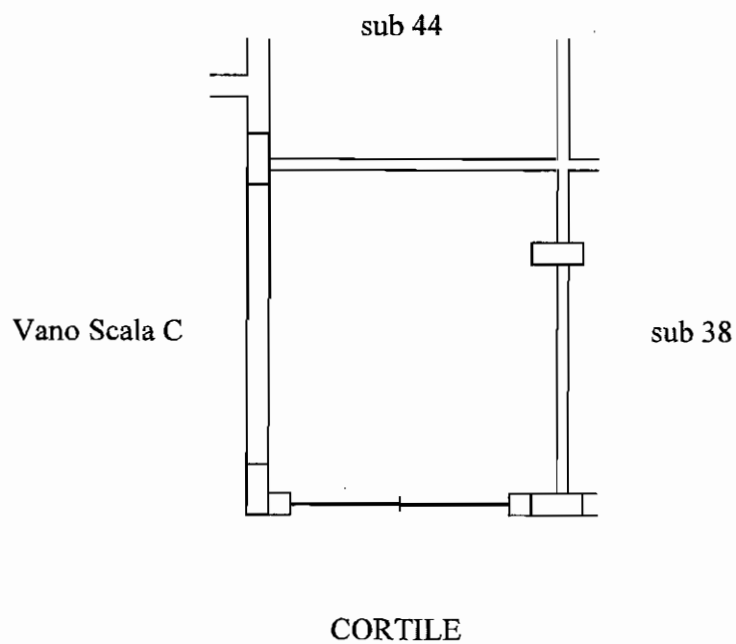
Edificio B



Pianta Piano Terra

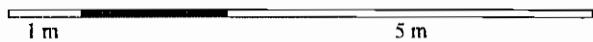
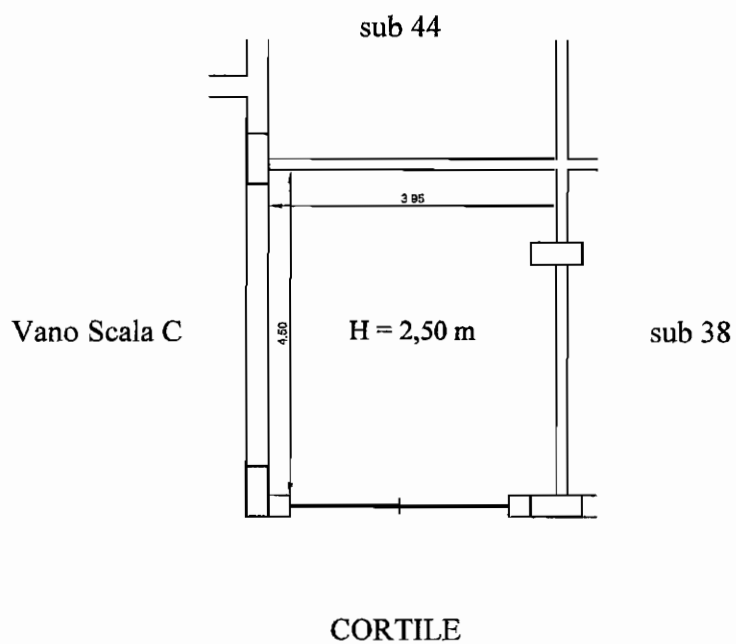
H = 2,50 m

Edificio B



1 m 5 m



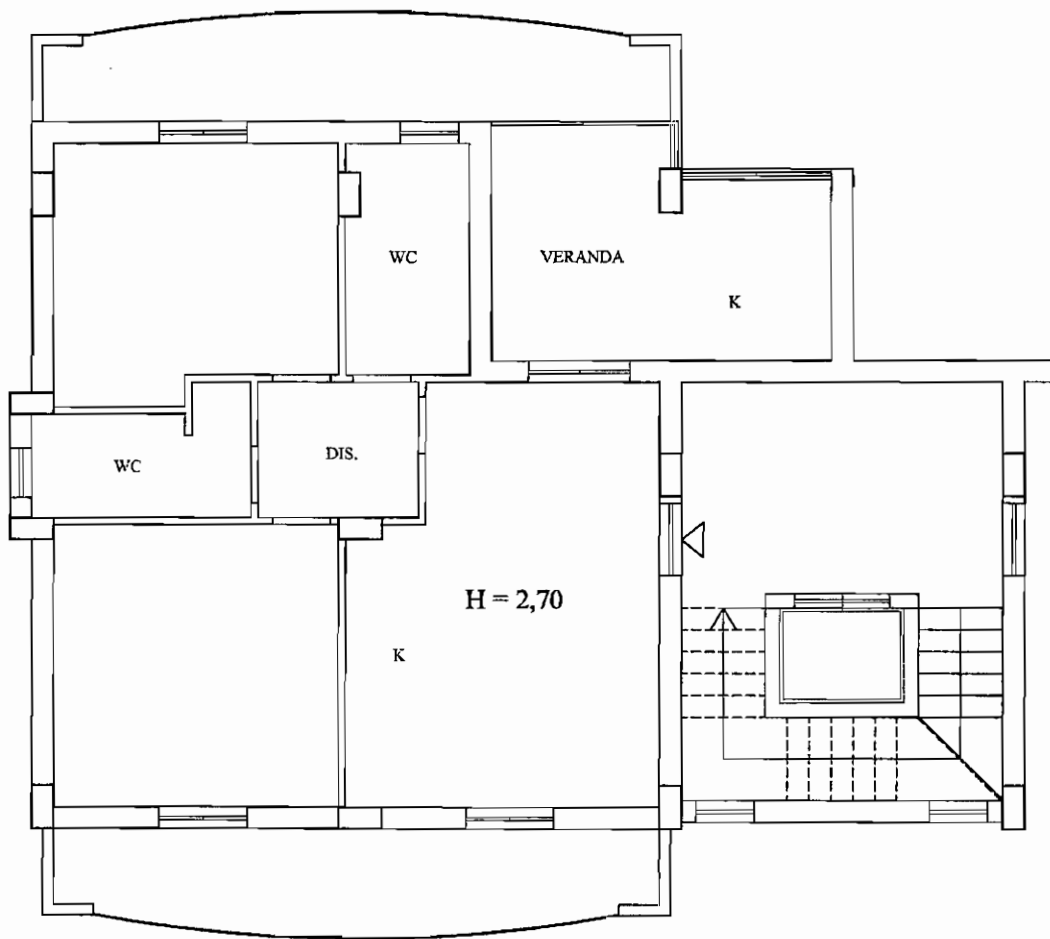


Scala C

Edificio B

CORTILE CENTRALE

CORTILE



CORTILE

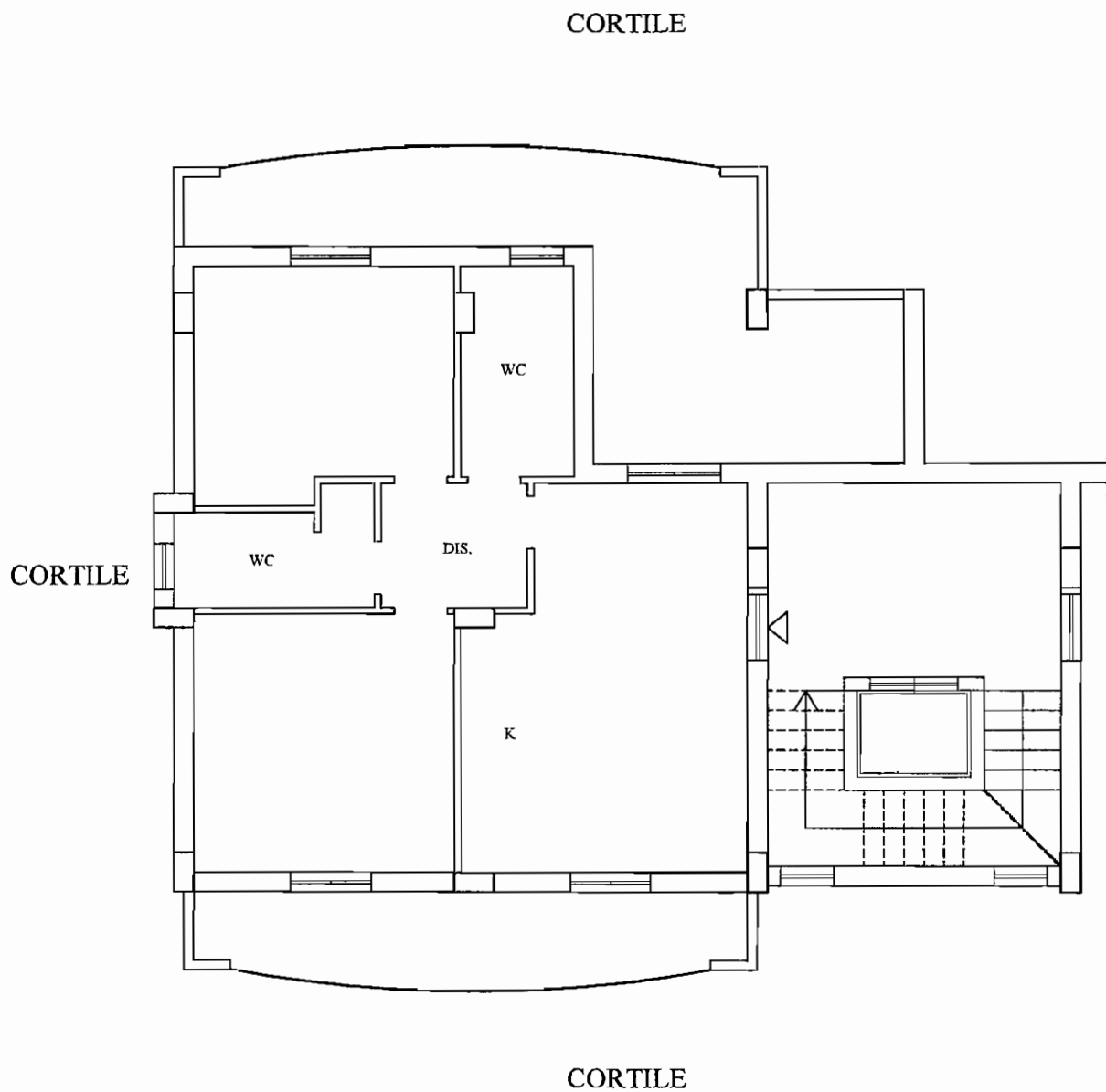
1 m 5 m



Pianta Piano Primo

Edificio B

H = 2,70

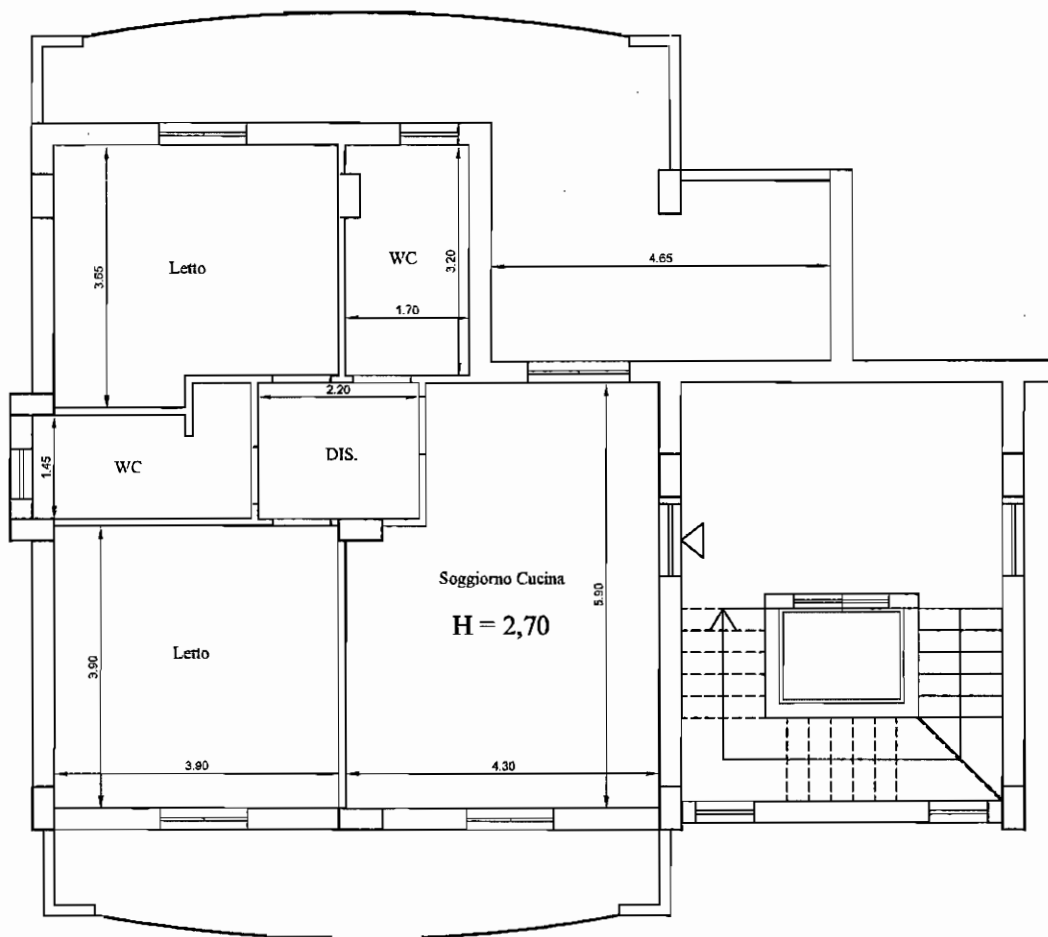


1 m 5 m

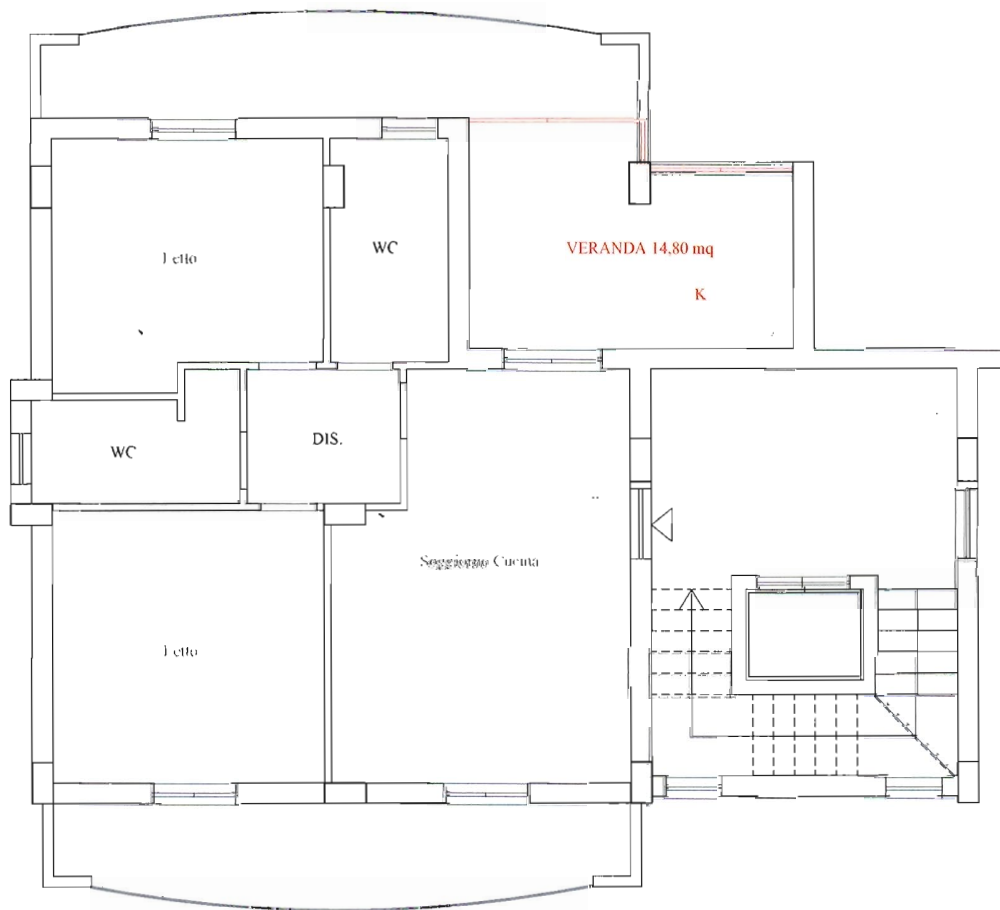


Scala C

CORTILE CENTRALE



CORTILE CENTRALE

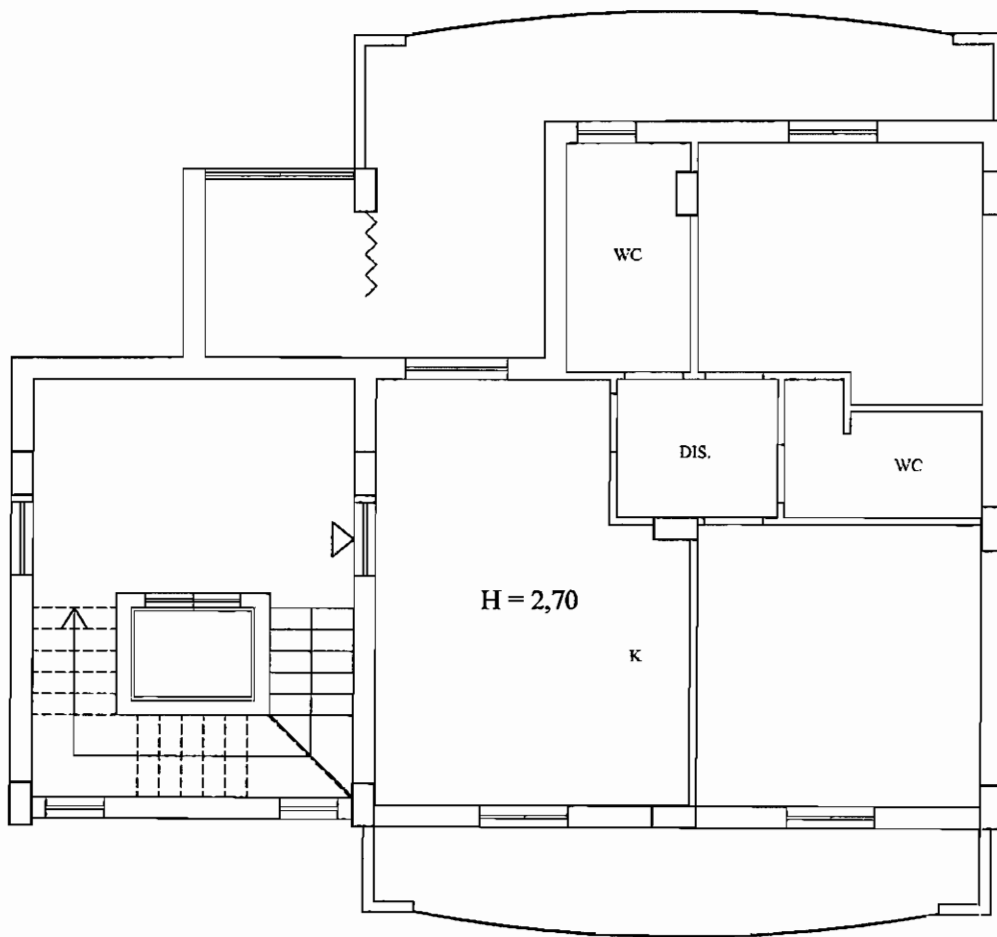


1 m 5 m



Edificio B

CORTILE CENTRALE



Sub. 65

CORTILE

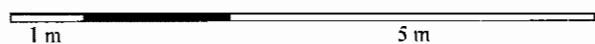
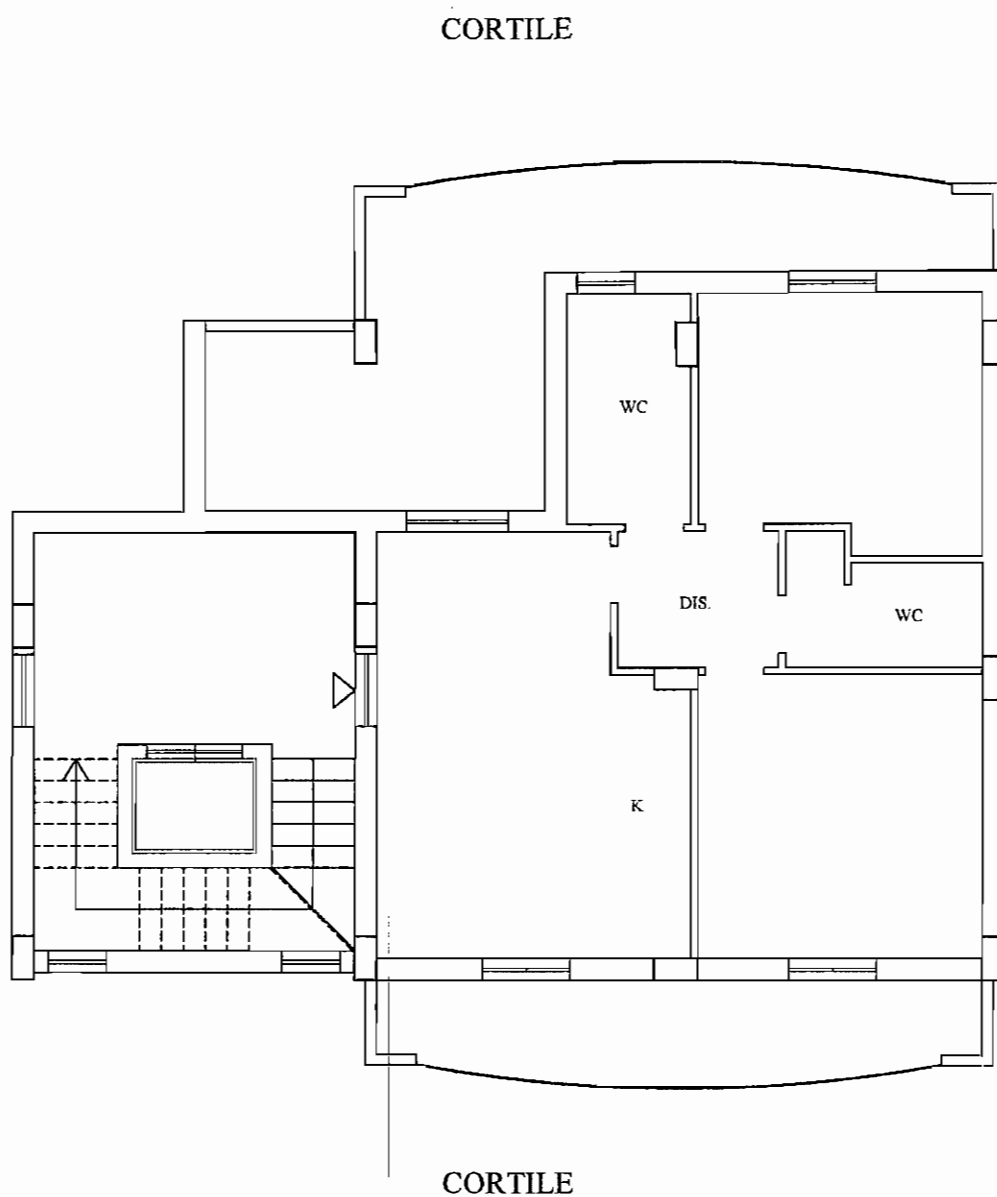
1 m 5 m



Pianta Piano Secondo

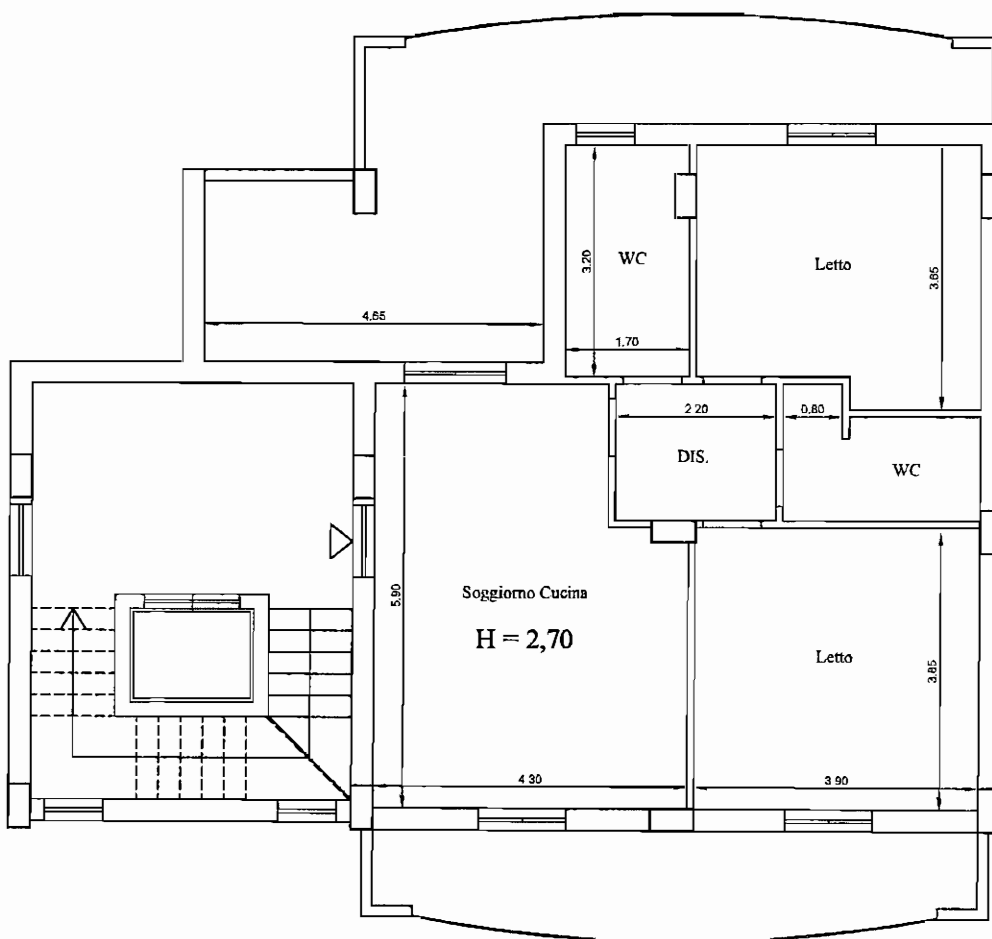
H = 2,70

Edificio B

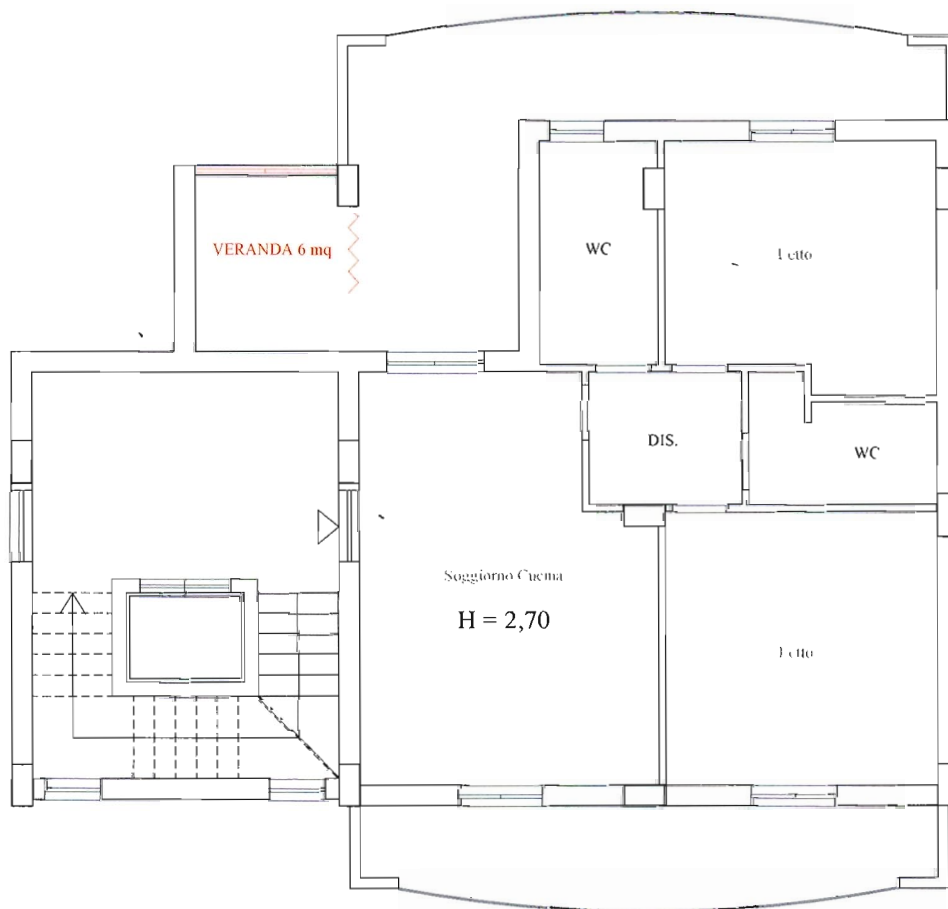


Scala C

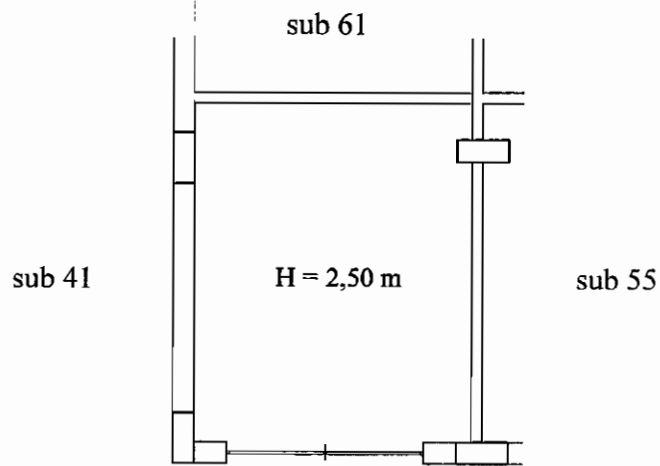
CORTILE CENTRALE



CORTILE CENTRALE



Edificio B



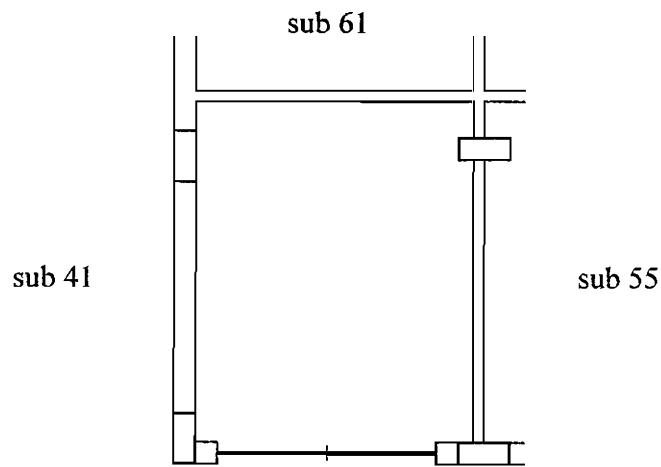
1 m 5 m



Pianta Piano Terra

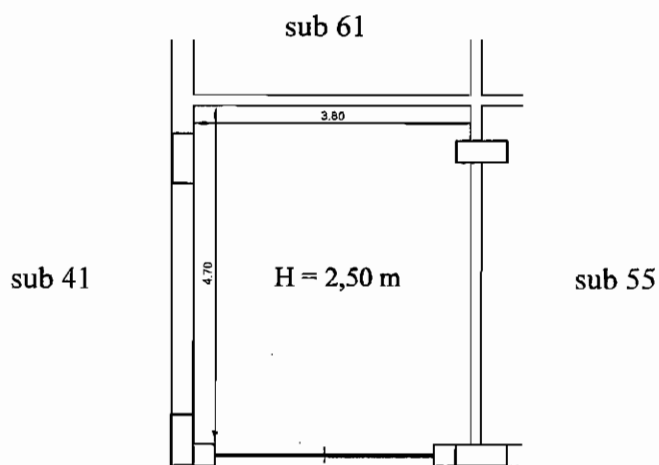
H = 2,50 m

Edificio B



CORTILE



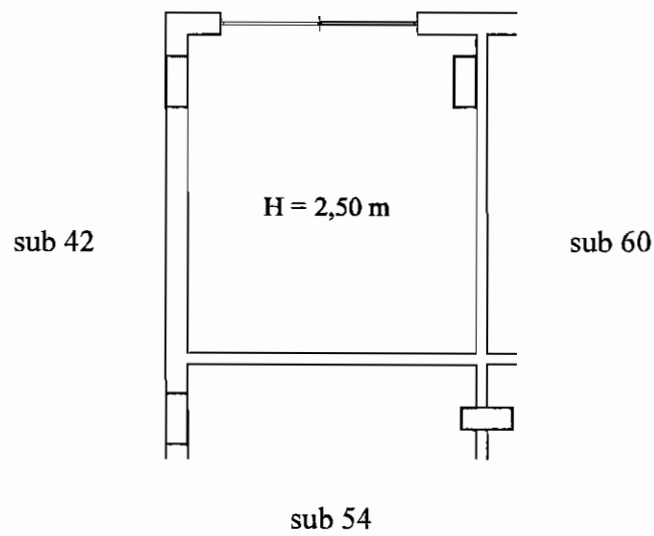


CORTILE



Edificio B

CORTILE



Pianta Piano Terra

H = 2,50 m

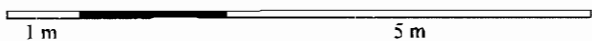
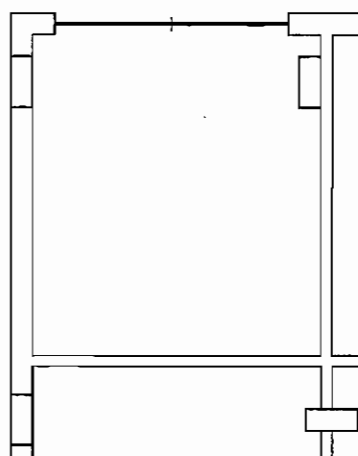
Edificio B

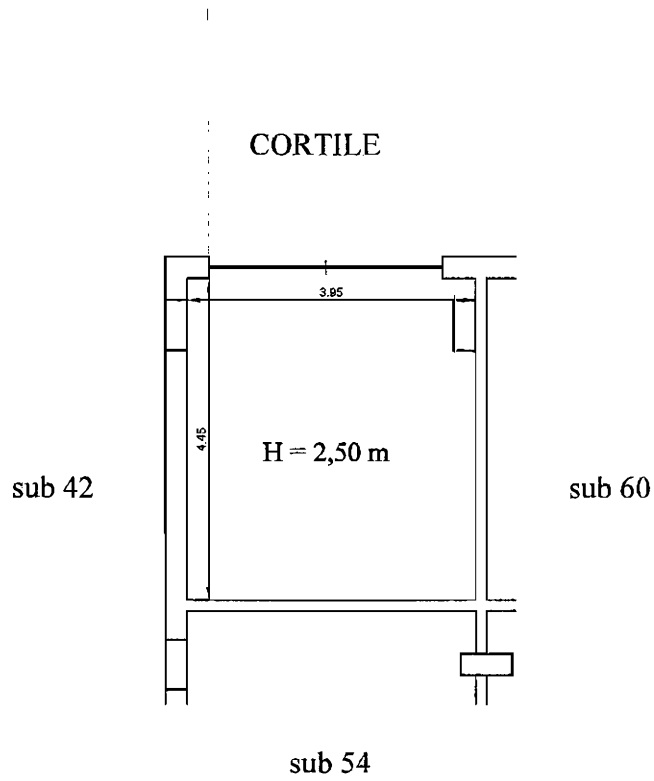
CORTILE

sub 42

sub 60

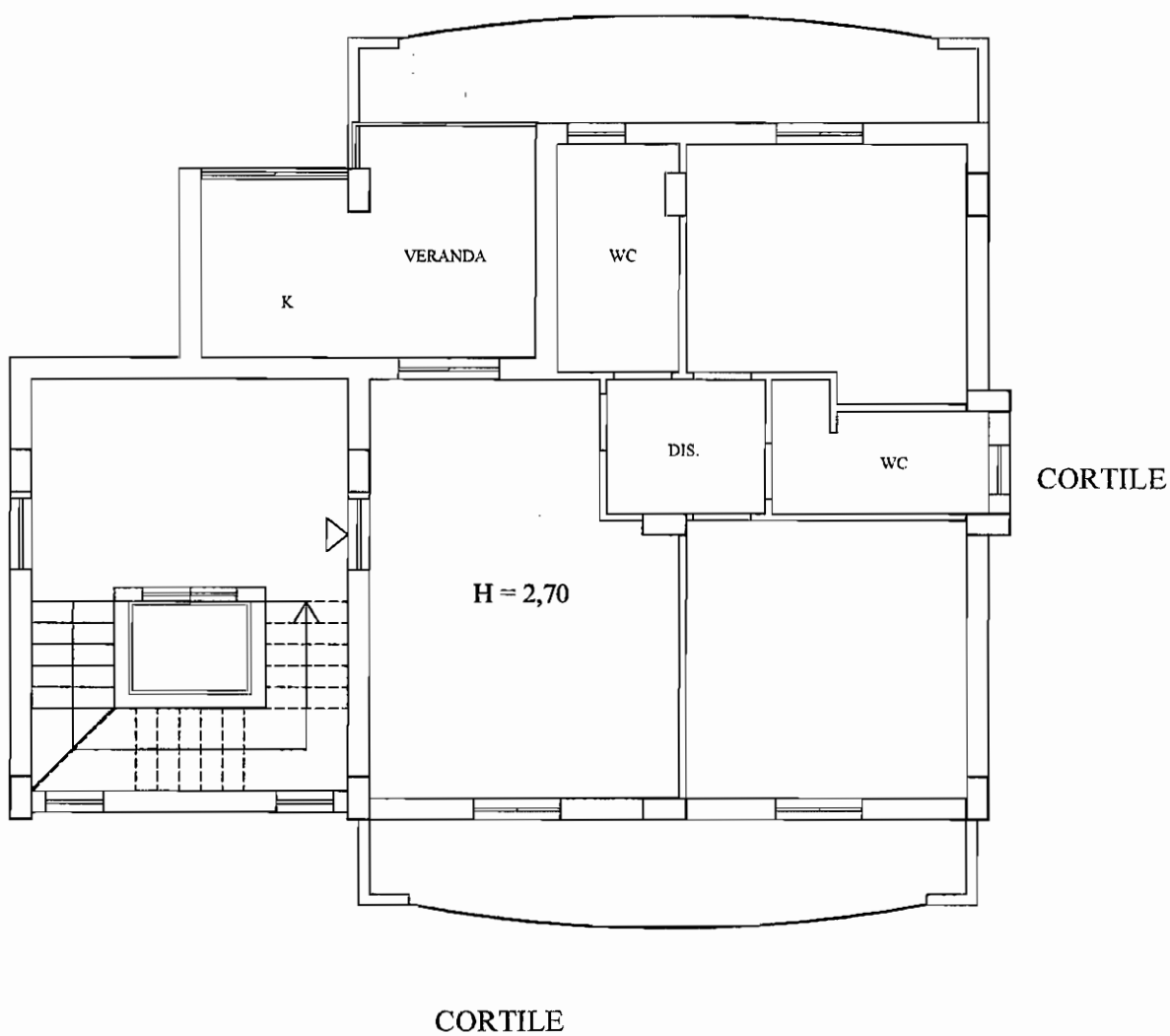
sub 54





Edificio B

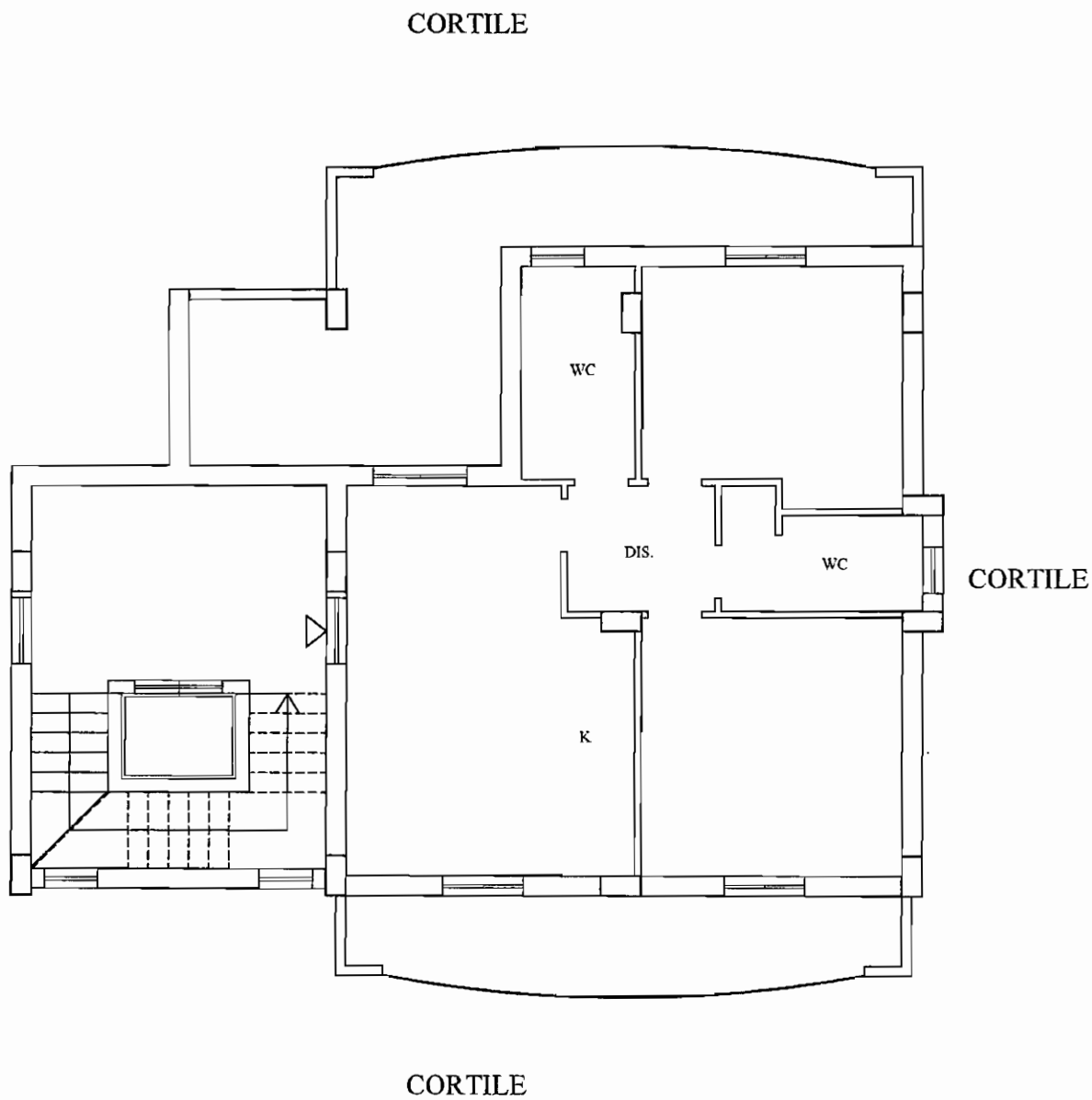
CORTILE CENTRALE



Pianta Piano Primo

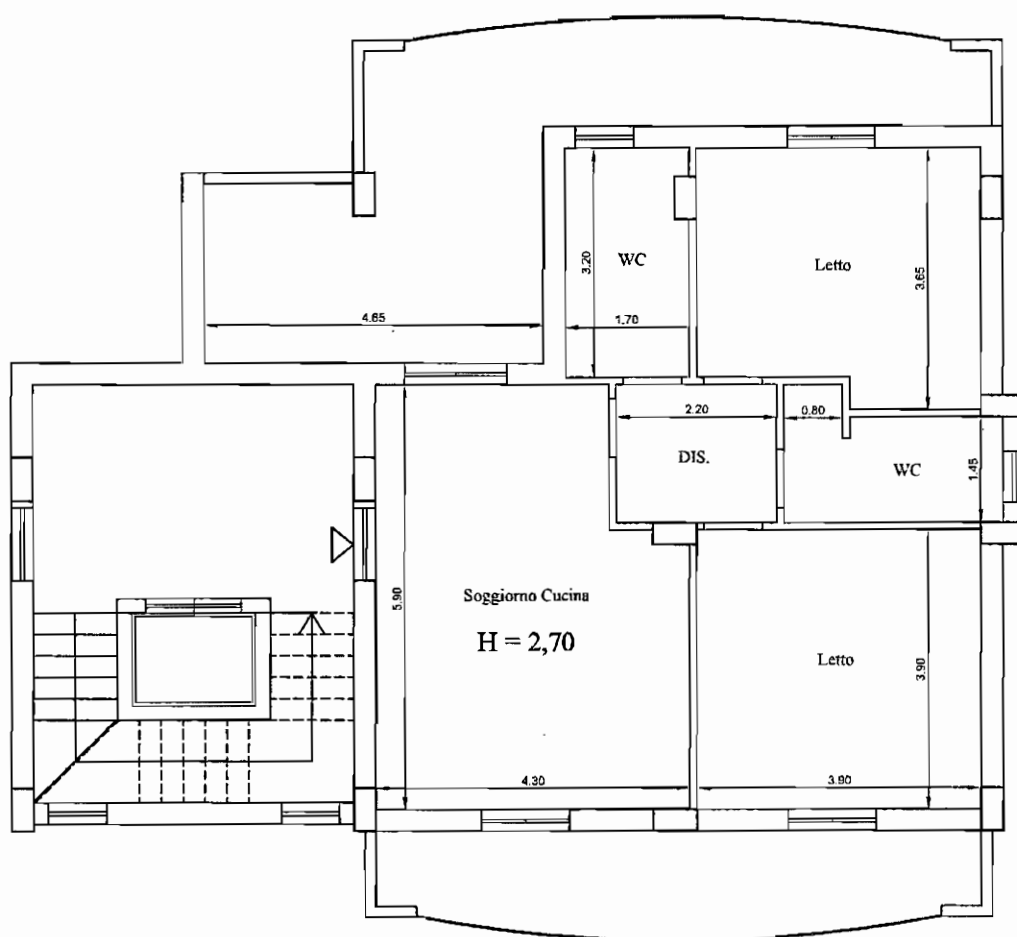
Edificio B

H = 2,70

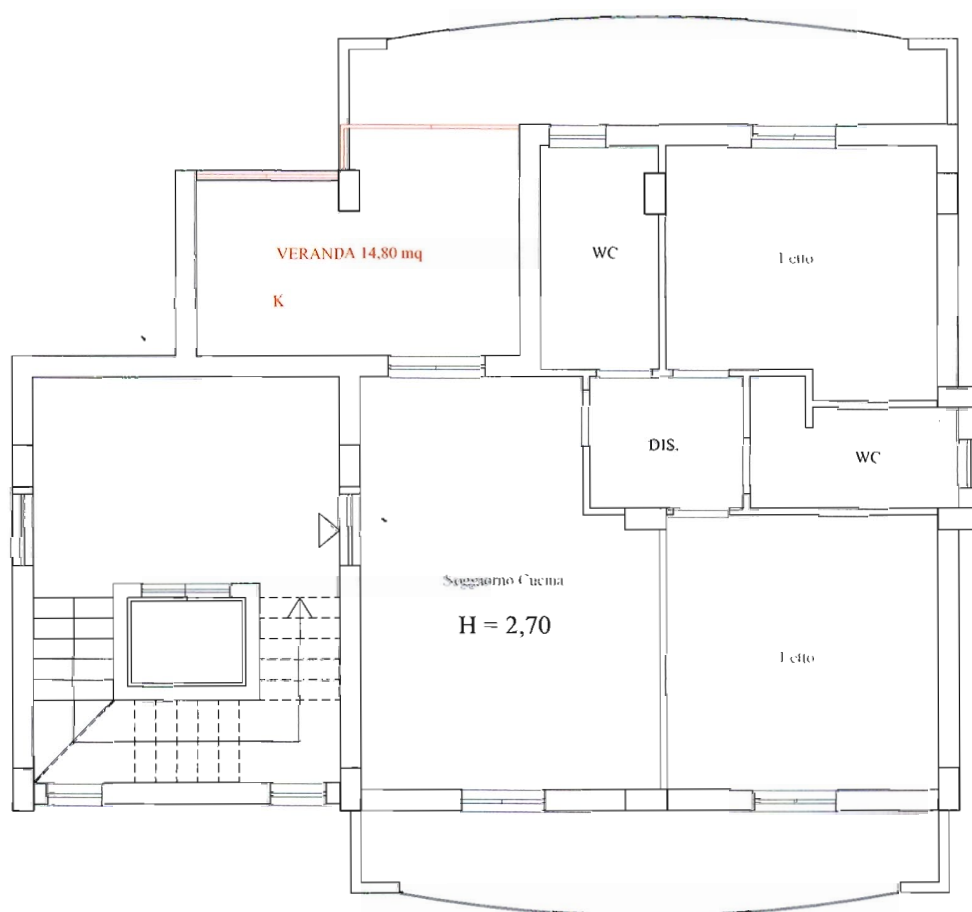


Scala D

CORTILE CENTRALE



CORTILE CENTRALE

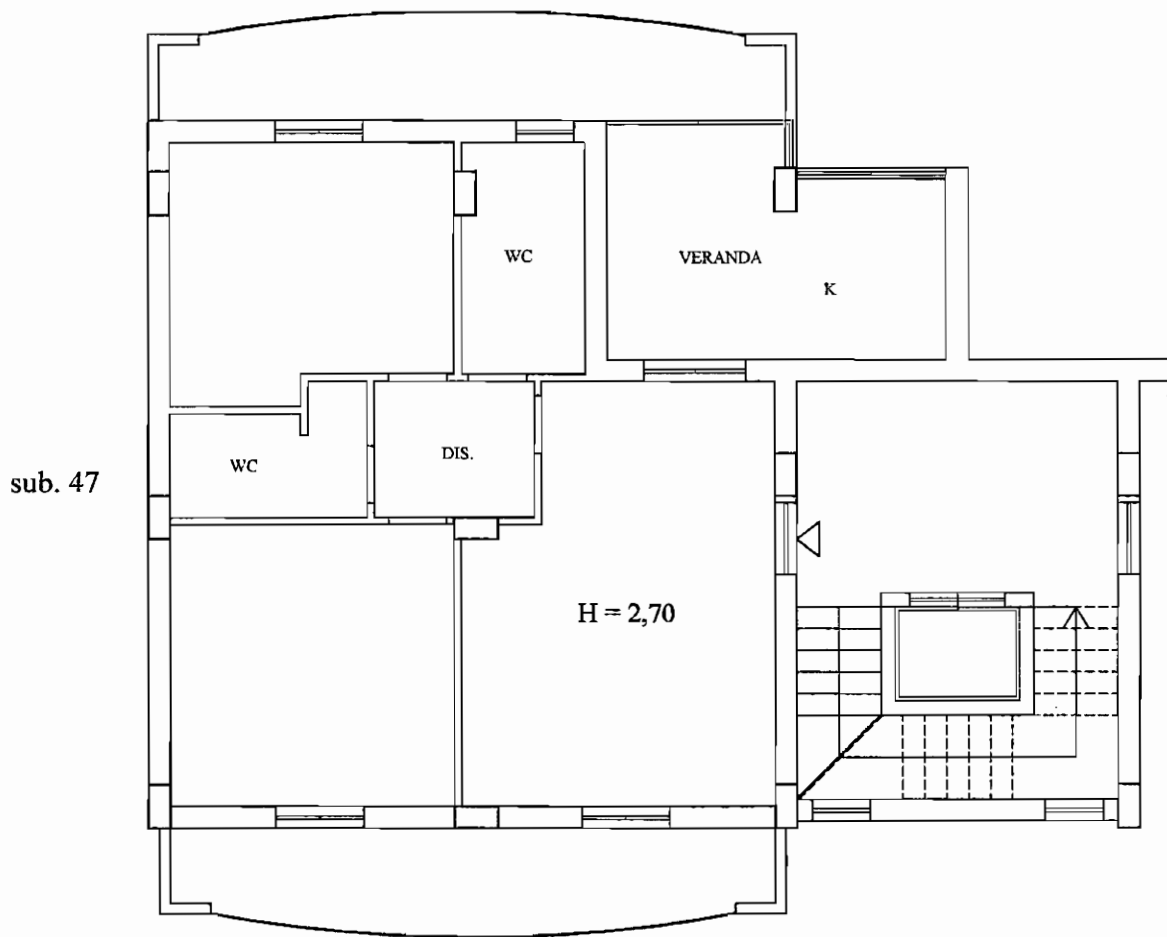


1 m 5 m



Edificio B

CORTILE CENTRALE



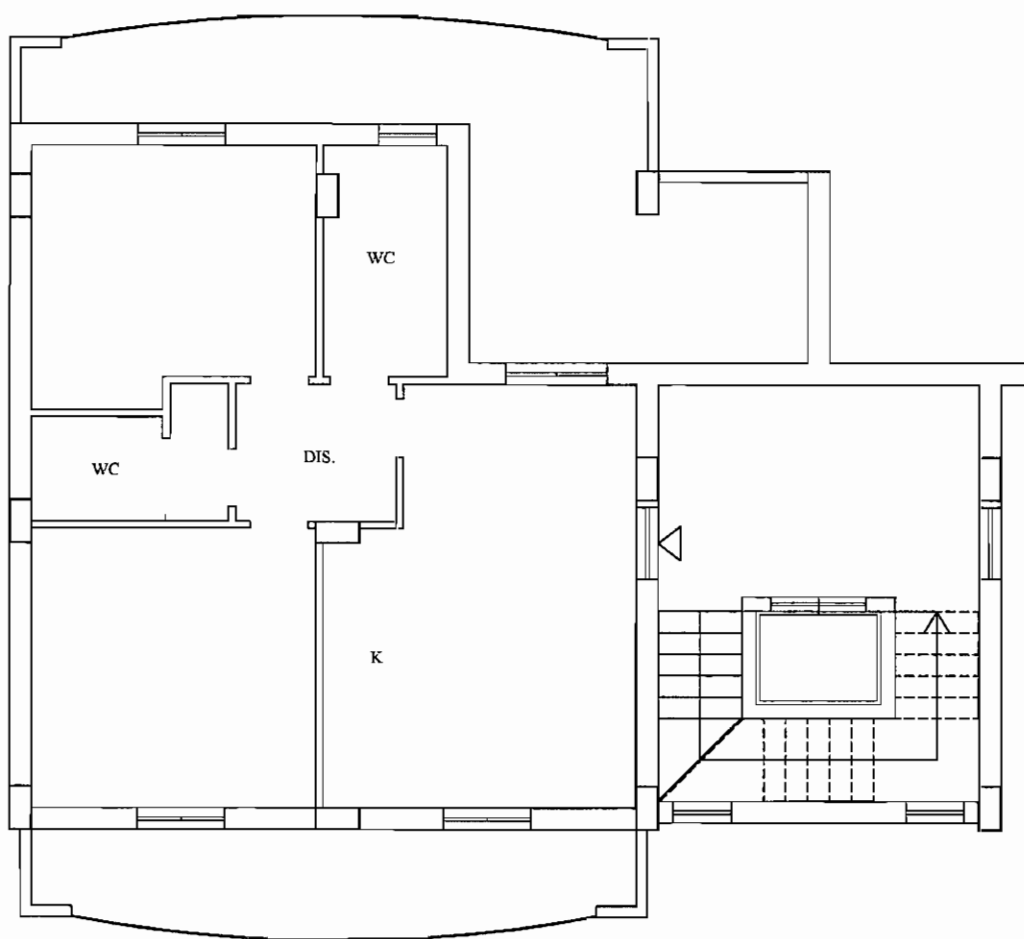
Pianta Piano Primo

H = 2,70

Edificio B

CORTILE

sub. 47

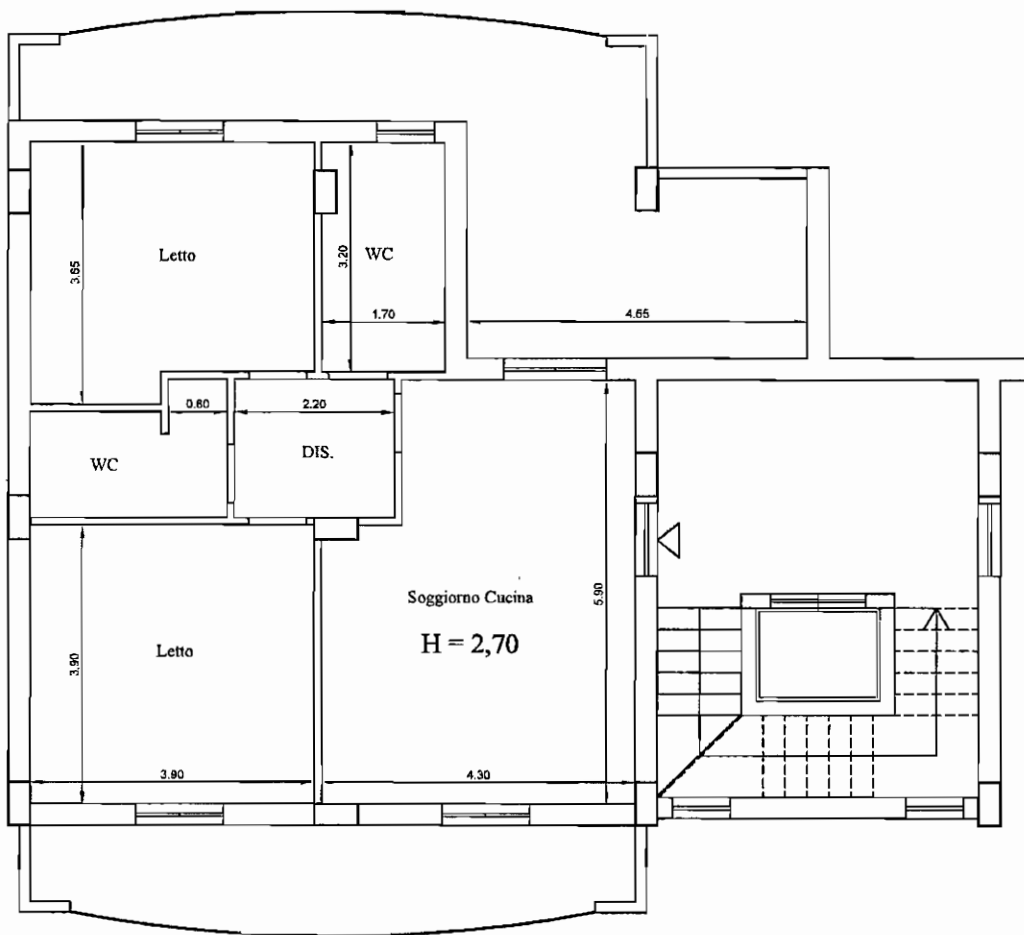


CORTILE



Scala D

CORTILE CENTRALE



CORTILE CENTRALE

