

Agenzia delle Entrate  
**CATASTO FABBRICATI**  
Ufficio Provinciale di  
Lucca

**ELABORATO PLANIMETRICO**

Compilato da:  
Giammattei Giuseppe Eugenio

Iscritto all'albo:  
Geometri

Prov. Lucca

N. 762

Comune di Capannori

Sezione: Foglio: 56

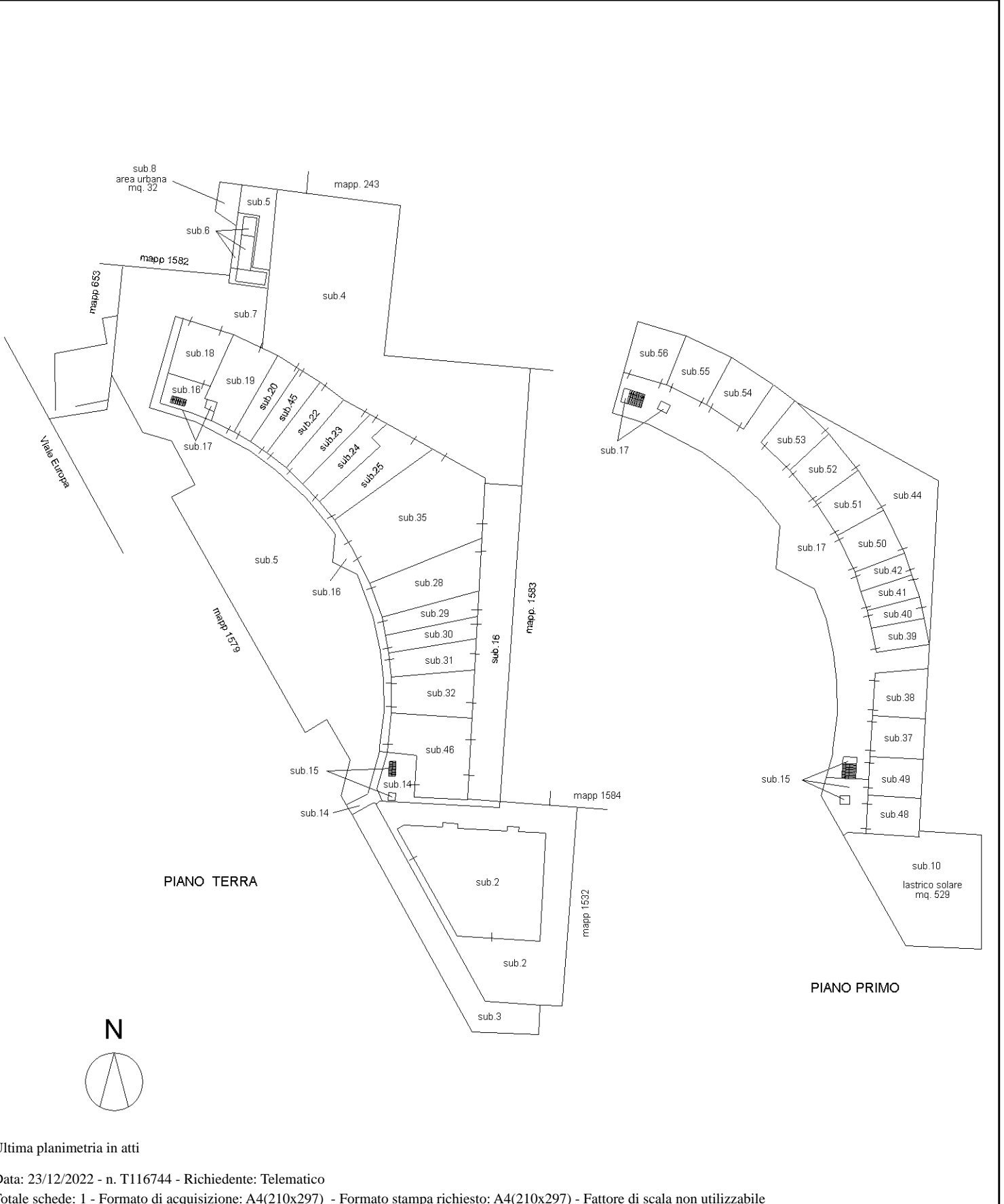
Particella: 1576

Protocollo n. LU0054417 del 29/08/2022

Tipo Mappale n. del

Dimostrazione grafica dei subalterni

Scala 1 : 500



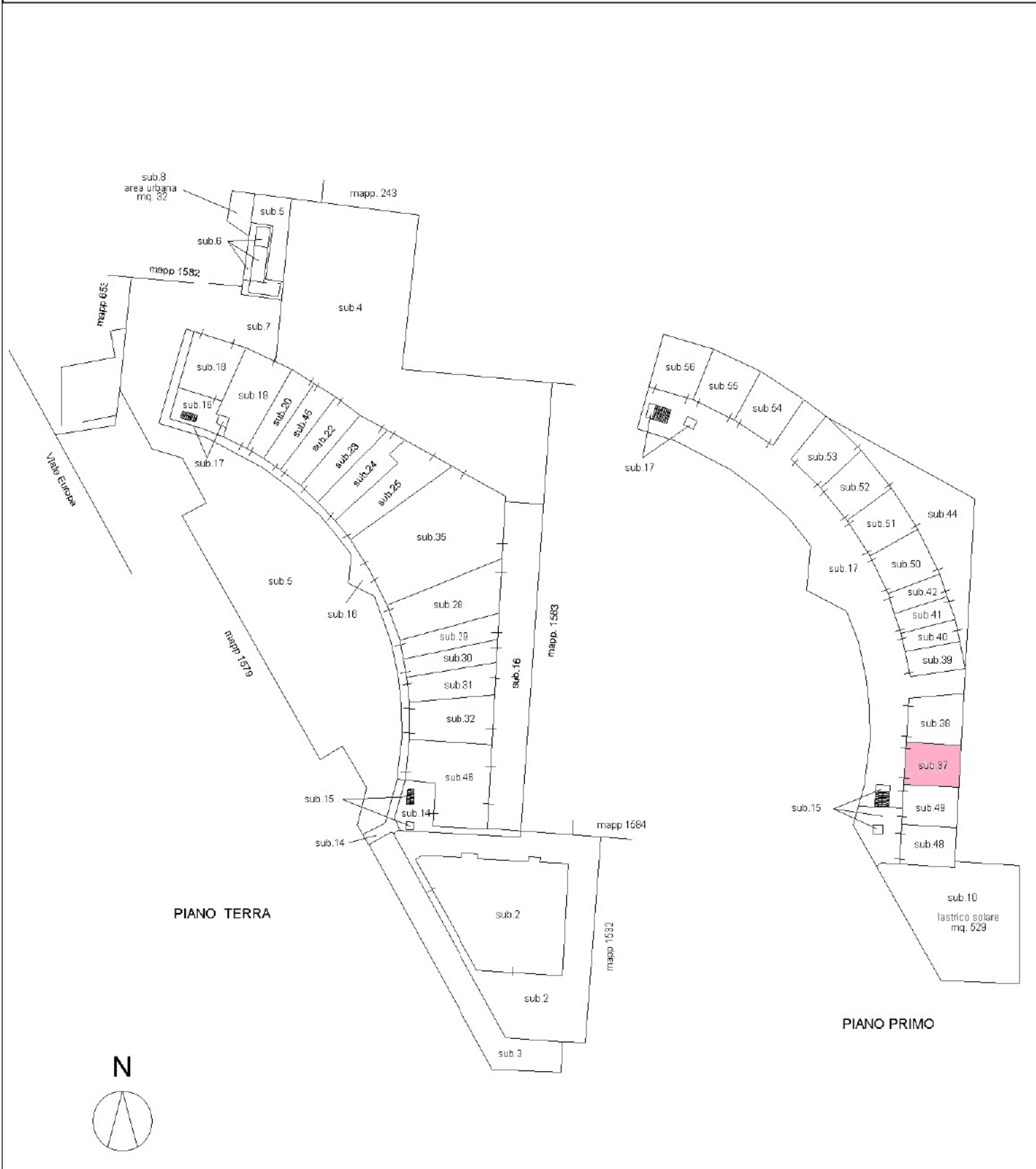
Elaborato Planimetrico - Catasto dei Fabbricati - Situazione al 23/12/2022 - Comune di CAPANNORI(B648) - < Foglio 56 Particella 1576 >

Ultima planimetria in atti

Agenzia delle Entrate  
**CATASTO FABBRICATI**  
Ufficio Provinciale di  
Lucca

ELABORATO PLANIMETRICO	
Compilato da: Giammattei Giuseppe Eugenio	
Iscritto all'albo: Geometri	
Prov. Lucca	N. 762

Comune di Capannori		Protocollo n. LU0054417 del 29/08/2022	
Sezione:	Foglio: 56	Particella: 1576	Tipo Mappale n. del
Dimostrazione grafica dei subalterni			Scala 1 : 500



Ultima planimetria in atti

Elaborato Planimetrico - Catasto dei Fabbricati - Situazione al 23/12/2022 - Comune di CAPANNORI(B648) - < Foglio 56 Particella 1576 >



N=60900

E=-60900

28-Sel-2021 15.24.22  
Prot. n. T288718/2021

Scala originale: 1:2000  
Dimensione cornice: 776.000 x 552.000 metri

Comune: CAPANNORI  
Foglio: 56

1 Particella: 1576

**Agenzia delle Entrate**  
**CATASTO FABBRICATI**  
Ufficio Provinciale di  
Lucca

Dichiarazione protocollo n. LU0101989 del 23/10/2014

Planimetria di u.i.u. in Comune di Capannori

Viale Europa (lammari)

civ.

Identificativi Catastali:

Sezione:

Foglio: 56

Particella: 1576

Subalterno: 37

Compilata da:  
Fanucchi Giovanni

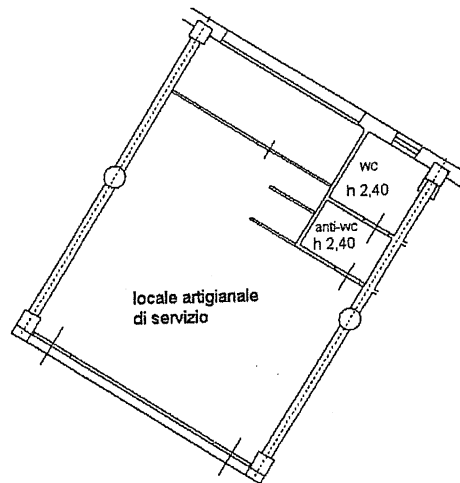
Iscritto all'albo:  
Geometri

Prov. Lucca

N. 00607

Scheda n. 1

Scala 1:200



PIANO PRIMO

h 3,00



scala 1:200

Catasto dei Fabbricati - Situazione al 07/10/2015 - Comune di CAPANNORI (B648) - < Foglio: 56 - Particella: 1576 - Subalterno: 37 >  
VIALE EUROPA piano: 1;

10 metri

Ultima planimetria in atti

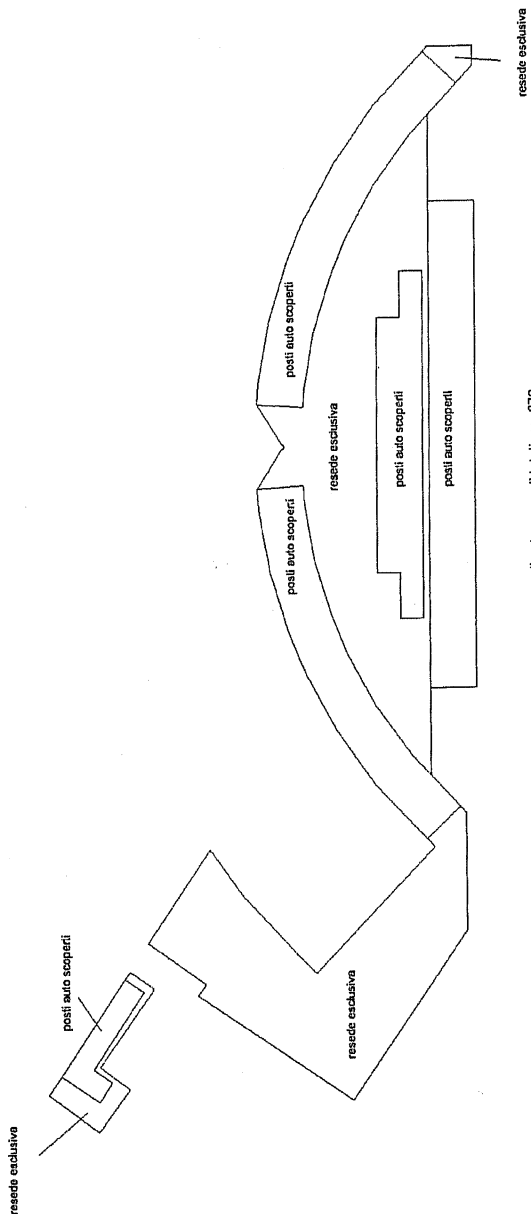
**Agenzia delle Entrate**  
**CATASTO FABBRICATI**  
Ufficio provinciale di  
Lucca

Dichiarazione protocollo n. LU0225662 del 13/12/2013  
Planimetria di u.i.u. in Comune di Capannori  
Viale Europa (Iamari) civ.

Identificativi Catastali:  
Sezione: 56  
Foglio: 56  
Particella: 1576  
Subalterno: 5

Compilata da:  
Fenucci Giovanni  
Iscritto all'albo:  
Geometri  
Prov. Lucca  
N. 00607

Scheda n. 1  
Scala 1: 500



PIANO TERRA

Ultima planimetria in atti

Data: 13/07/2021 - n. T104394 - Richiedente: GMMGPP59L16E715Q

Totale schede: 1 Formato di acquisizione: A3(297x420) - Formato stampa richiesto: A4(210x297)

Agenzia delle Entrate  
**CATASTO FABBRICATI**  
Ufficio Provinciale di  
Lucca

**ELABORATO PLANIMETRICO**

Compilato da:  
Giammattei Giuseppe Eugenio

Iscritto all'albo:  
Geometri

Prov. Lucca N. 762

Comune di Capannori

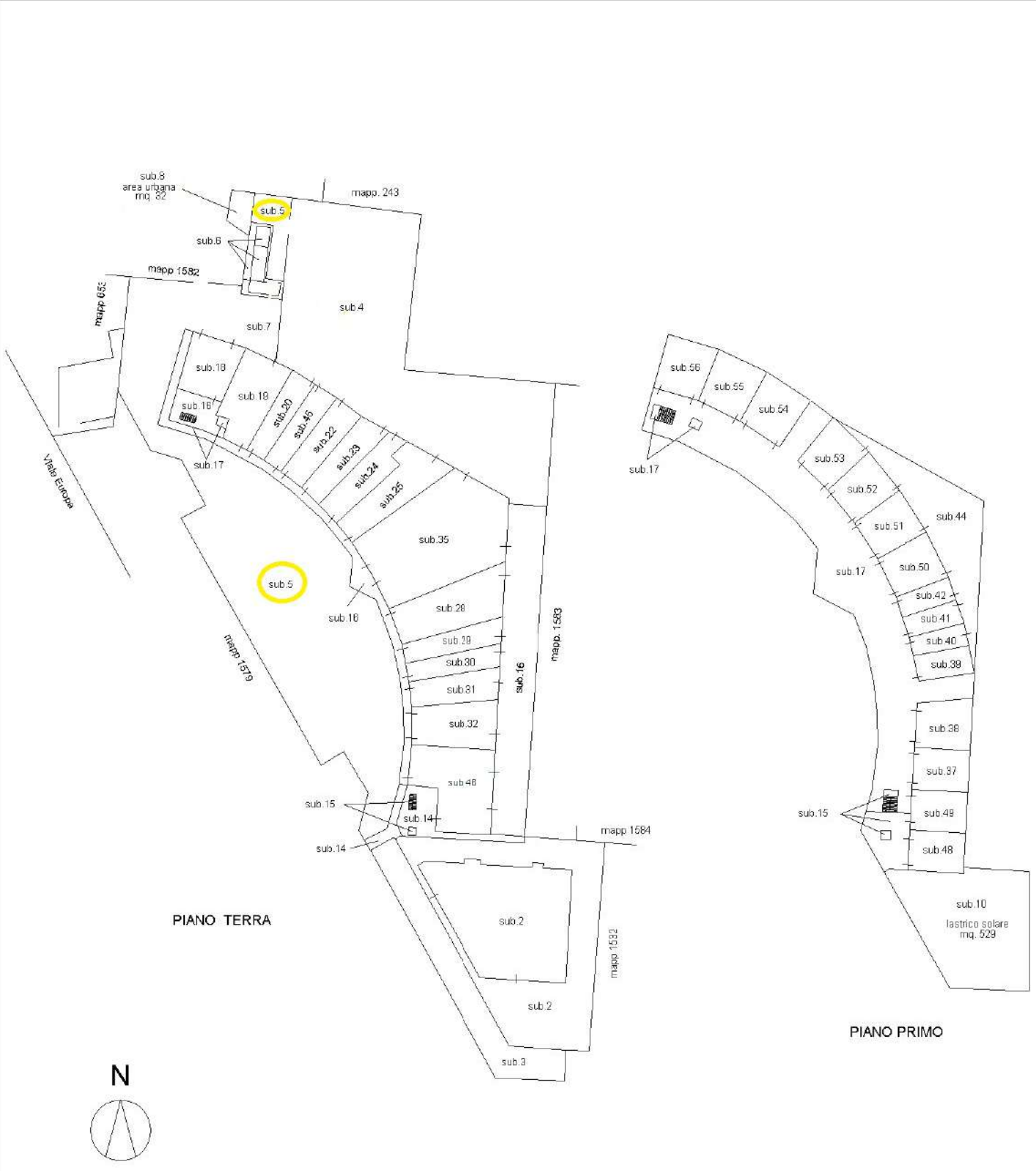
Sezione: Foglio: 56 Particella: 1576

Protocollo n. LU0054417 del 29/08/2022

Tipo Mappale n. del

Dimostrazione grafica dei subalterni

Scala 1 : 500



Elaborato Planimetrico - Catasto dei Fabbricati - Situazione al 23/12/2022 - Comune di CAPANNORI(B648) - < Foglio 56 Particella 1576 >

Ultima planimetria in atti

**Agenzia delle Entrate**  
**CATASTO FABBRICATI**  
Ufficio Provinciale di  
**Lucca**

Dichiarazione protocollo n. LU0074644 del 24/07/2017

Planimetria di u.i.u. in Comune di Capannori

Viale Europa

civ. SNC

Identificativi Catastali:

Sezione:

Foglio: 56

Particella: 1583

Subalterno: 3

Compilata da:  
Giammattei Giuseppe

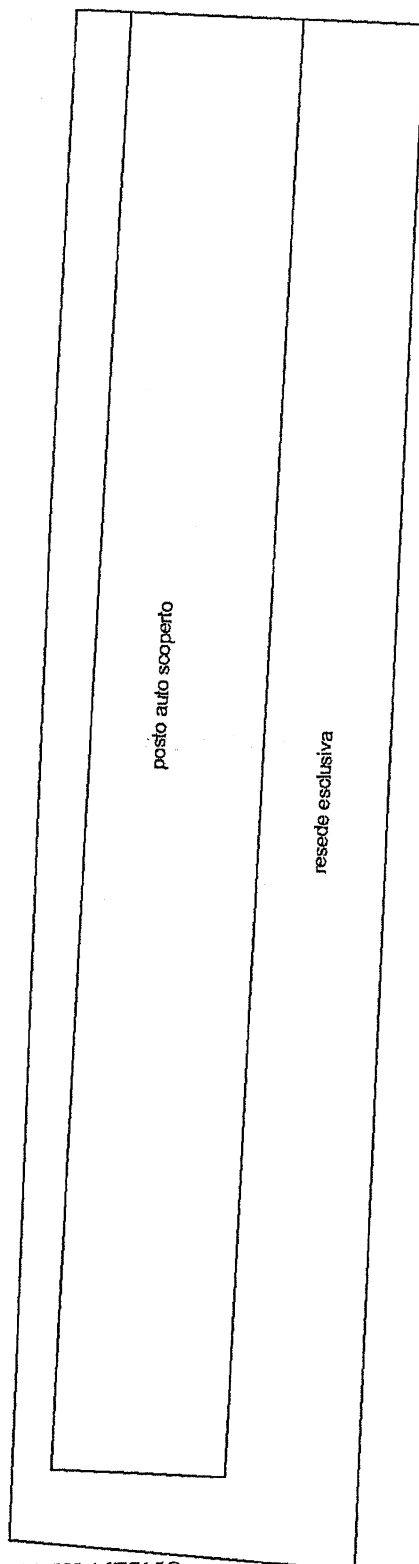
Iscritto all'albo:  
Geometri

Prov. Lucca

N. 762

Scheda n. 1

Scala 1:200



**PIANO TERRA**

Ultima planimetria in atti

Data: 13/07/2021 - n. T104396 - Richiedente: GMMGPP59L16E715Q

Totale schede: 1 - Formato di acquisizione: A4(210x297) - Formato stampa richiesto: A4(210x297)

Catasto dei Fabbricati - Situazione al 13/07/2021 - Comune di CAPANNORI (B648) - < Foglio: 56 - Particella: 1583 - Subalterno: 3 >  
VIALE EUROPA SNC piano: T;



N=60900

E=60900

28. Set. 2021, 15.24.22  
Prot. n. 1288718/2021

Scala originale: 1:2000  
Dimensione cornice: 776.000 x 552.000 metri

Comune: CAPANNORI  
Foglio: 56

1 Particella: 1576