

**Agenzia del Territorio  
CATASTO FABBRICATI  
Ufficio Provinciale di  
Perugia**

Dichiarazione protocollo n. PG0188516 del 26/05/2009

Planimetria di u.i.u. in Comune di Magione

Via Trieste

civ. 21

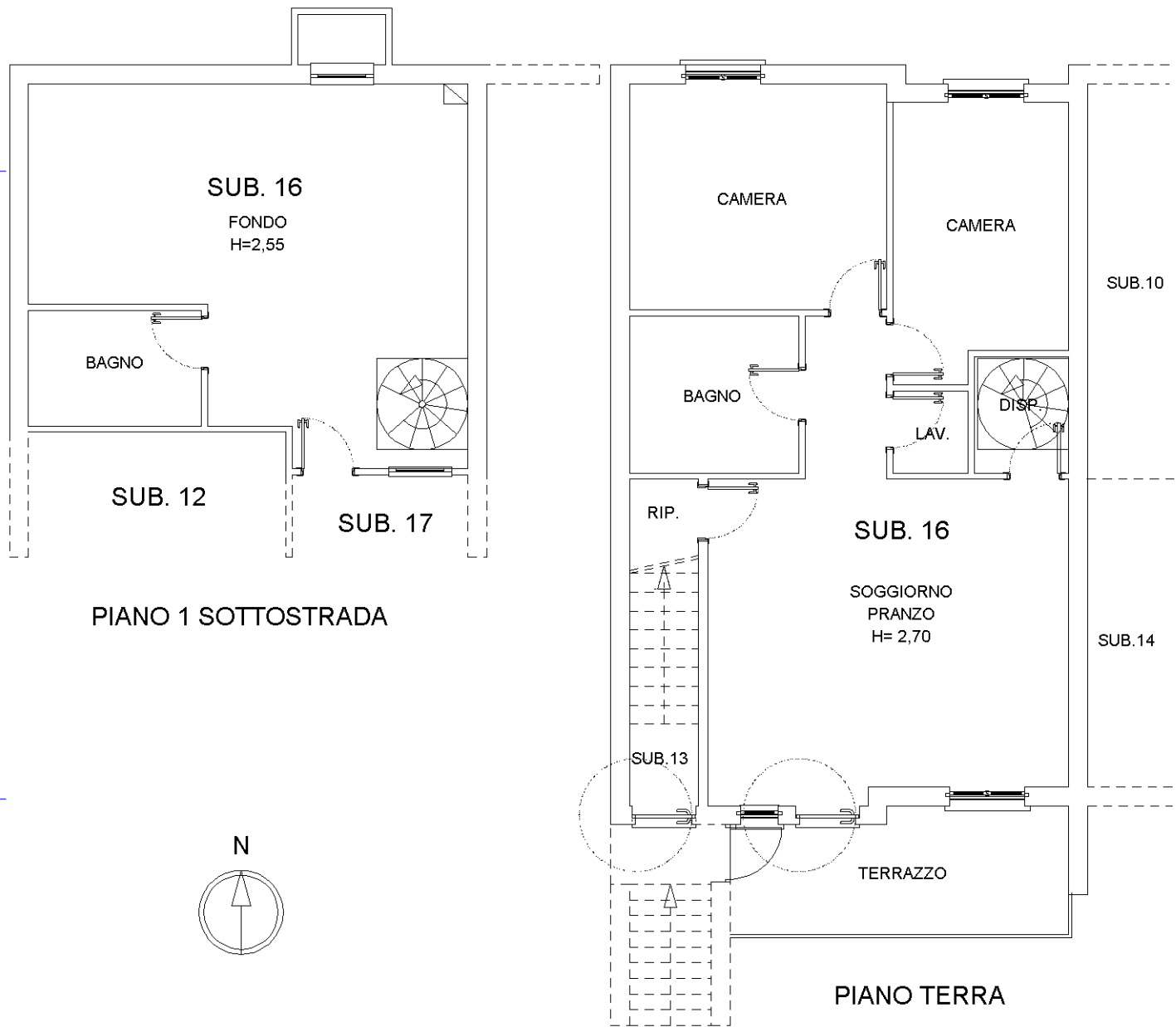
Identificativi Catastali:

Sezione:  
Foglio: 84  
Particella: 830  
Subalterno: 16

Compilata da:  
Baldoni Cristiano Federico M  
Iscritto all'albo:  
Geometri

Prov. Perugia N. 5000

Scheda n. 1 Scala 1:100



Catasto dei Fabbricati - Situazione al 18/10/2023 - Comune di MAGIONE(E805) - < Foglio 84 - Particella 830 - Subalterno 16 >  
VIA TRIESTE n. 21 Piano S1-T

Ultima planimetria in atti

**Agenzia del Territorio  
CATASTO FABBRICATI  
Ufficio Provinciale di  
Perugia**

Dichiarazione protocollo n. PG0188516 del 26/05/2009

Planimetria di u.i.u. in Comune di Magione

Via Trieste

civ. 21

Identificativi Catastali:

Sezione:

Foglio: 84

Particella: 830

Subalterno: 17

Compilata da:

Baldoni Cristiano Federico M

Iscritto all'albo:

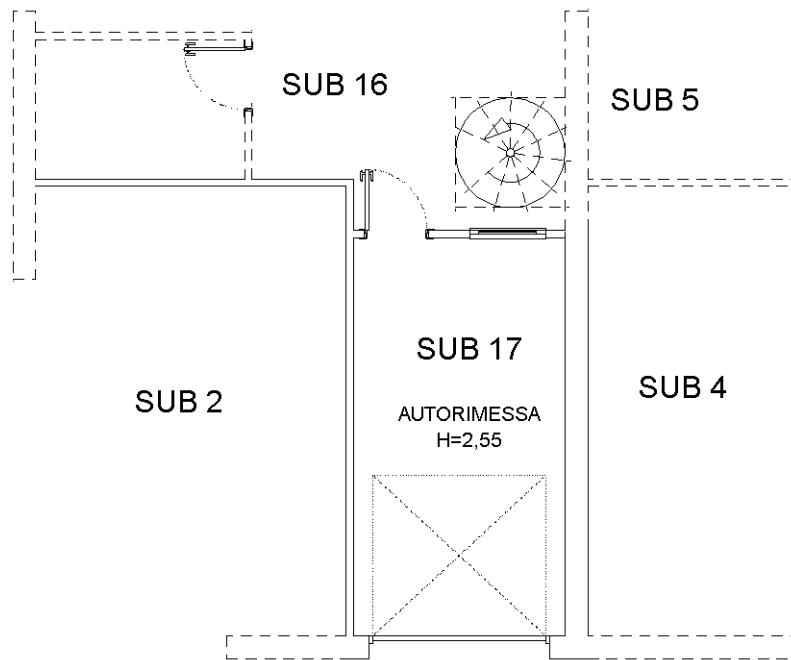
Geometri

Prov. Perugia

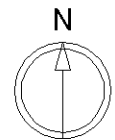
N. 5000

Scheda n. 1

Scala 1:100



PIANO 1 SOTTOSTRADA



Catasto dei Fabbricati - Situazione al 18/10/2023 - Comune di MAGIONE(E805) - < Foglio 84 - Particella 830 - Subalterno 17 >  
VIA TRIESTE n. 21 Piano S1

Ultima planimetria in atti