



MODULARIO  
F. n. 101, 102, 103, 104, 105, 106, 107



MINISTERO DELLE FINANZE  
DIREZIONE GENERALE DEL CATASTO E DEI SS.TT.EE.

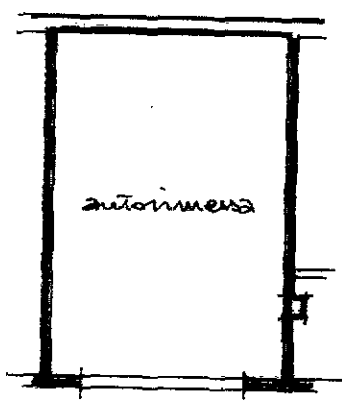
MOD. 101 (CEI)

LIRE  
250

101

**CATASTO EDILIZIO URBANO** (RDL 13-4-1939, n. 652)

Planimetria di u.i.u. in Comune di **PIEVEPELAGO** via **Comunale per Casoli** civ. ....



**PIANO INTERRATO h 2.40**

**ORIENTAMENTO**

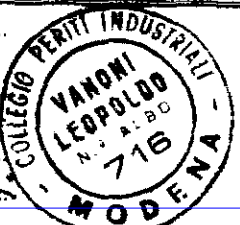


**REGIA DI L. 11/11/1975**

Dichiarazione di N.C.   
Denuncia di variazione

Compilata dal **F. edile**  
(Titolo, cognome e nome)  
**VANONI LEOPOLDO**

iscritto all'albo dei periti  
della provincia di **Modena** n. **716**



RESERVATO ALL'UFFICIO

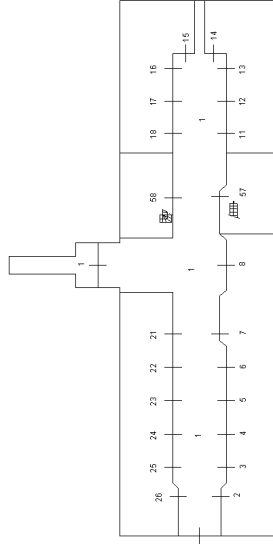
**P.176**  
**01-01-90**

Ultima planimetria in atti  
catastrali  
F. **13**  
n. **418** sub **22**  
Data presentazione: 30/01/1990 - Data: 17/07/2023 - n. T375656 - Richiedente: BRBLCU68T02F257X  
Totale schede: 1 - Formato di acquisizione: A4(210x297) data **23/12/89** Firma **L. Vanoni**

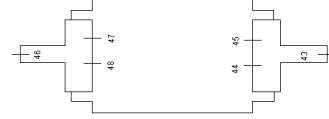
C  
inquadro  
Catastro  
Firmato DIRETTORE



### Piano Primo Sottostrada (Seminterrato)

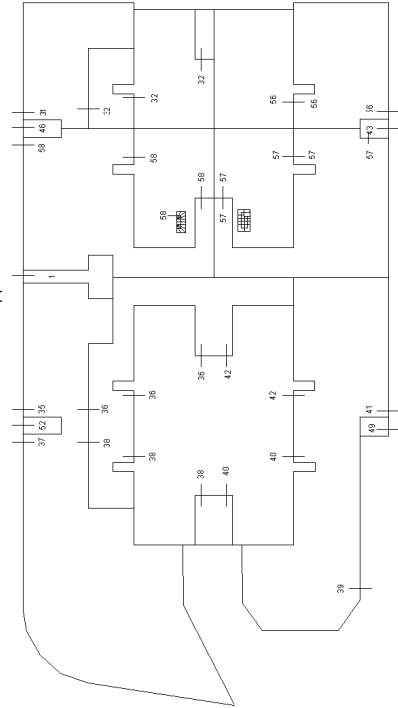


### Piano Primo



### Piano Terra

Mapp. 263



Mapp. 263

Mapp. 269

Mapp. 263